



+36 22 503 426
+36 22 500 051

INTEREX-WAGA

KATALÓGUS 2025



- Csőköté idomok
- Javító idomok
- Tolózárak
- Légtelenítők
- Visszacsapók
- Golyóscsapók
- Fittingek
- PE idomok
- Szűrők
- Plombák
- Aknafedlapok
- Víznyelőrácsok
- Csapszekrények
- Tűzcsapok
- Távtartók





IntereX-WAGA

TELEPHELYBEJÁRAT A KÖRFORGALOMBÓL

NYUGATI ELKERÜLŐ
SZOMBATHELY FELŐL

M7 AUTÓPÁLYA-
DÉLI ELKERÜLŐ
BUDAPEST FELŐL

M7 AUTÓPÁLYA
BUDAPEST FELŐL

63-AS FŐÚT
SZEKSZÁRD FELŐL

M7 AUTÓPÁLYA
BALATON FELŐL



Cím:
8000 Székesfehérvár,
Sárkeresztúri út 14/b.



Telefonszám:
+36 22 503 426, +36 22 503 427
+36 22 500 051, +36 22 500 052



E-mail:
info@intereX-waga.hu



GPS koordináták:
47° 9' 58.53"
18° 25' 29.29"



Havária esetén
hívható telefonszám:
+36 30 994 9752



Weboldal:
intereX-waga.hu

TARTALOMJEGYZÉK



+GF+ WAGA

Univerzális csőköti idomok, minden csőanyagra

7

MULTI/CLAMP

Palástjavító és megfúró idomok

17

UNI-COUPLING

Csőösszekötők

23

GREINER

Golyóscsapok vízre-gázra, menetes és gyorskötős rézfittingek

24

RACI

Csőbéklyók és szelepek

ÚJDONSÁG!

59

RESIDEO

Nyomásszabályozók, szűrők, mintavételezők

69

VAG

Elzáró szerelvények, visszacsapók, légtelenítők

78

IMP

Tűzcsapok, szűrők

92

RAVETTI

Nyomás alatti megfúró és szakaszoló berendezések

ÚJDONSÁG!

101

+GF+ PE

Elektrofúziós és tompahegeszthető idomok

106

IDRO GAS

Javító idomok

139

ÖNTVÉNYIDOMOK

144

VIPAK®

Zárógyűrűk

149

TRAITAL (EFFE-EFFE)

Távtartók, gumiharangok

152

KASI

Aknafedlapok, víznyelőrácsok, csapszekrények

156

KIEGÉSZÍTŐK

Kiegészítő eszközök, szolgáltatások, segítség

169



TISZTELT PARTNERÜNK!

Az Interex-Waga Kft. 1994. május 1-jén alakult, 3 fővel. Mára közel 40 munkatárssal áll partnerei rendelkezésére.

Célunk, hogy nyomon kövessük, majd megismertessük a XXI. század igényeinek megfelelő világszínvonalú szerelvényeket, technológiákat, és segítsünk meghonosítani az alkalmazásukhoz szükséges előrelátó, minden fontos tényezőt mérlegelő, haladó szemléletmódot.

A cég az alapítás óta víz- és gázelosztó hálózatok építéséhez, javításához, illetve házi bekötések kiépítéséhez szükséges szerelvények forgalmazására szakosodott.

A svájci Georg Fischer WAGA Multi/Joint® csőösszekötő-javító idomait és ELGEF polietilén rendszerét, az olaszországi GREINER fittingjeit, golyós- és kifolyócsapjait, a németországi VAG toló- és csapózárakat, a szlovén IMP tűzcsapjait, főelzáróit, megfúróit, visszacsapóit és szűrőit, a csehországi KASI aknafedlapjait, víznyelőrácsait és betontermékeit, valamint az olaszországi IDRO GAS toktömítés-javítóit forgalmazzuk. Büszkék vagyunk a vízműves szakemberekkel közösen kifejlesztett, a víz- és gázmérők hollandi szerelvényének plombálására alkalmas önzáró műanyaggyűrűre (VIPAK®), melyet ma már a hazai víz- és gázműves szakma jól ismer. A VIPAK® plombagyűrűket 11 országba exportáljuk.

Az MSZ EN ISO 9001:2015 és MSZ EN ISO 14001:2015 minőségirányítási rendszerek szerint dolgozunk.

Telephelyünk, az 1000 m²-es iroda és raktár épületegyüttes, mely 2022-ben további 700 m² újonnan épült raktárcsarnokunkkal egészült ki, Székesfehérvár-Sóstón, közel az M7-es autópályához, a Sárkeresztúri út 14/b. alatt található.

Rendszeres kiszállításról gondoskodunk az ország teljes területét lefedő járatainkkal. Műszaki készenléti csapatunk speciális kivitelezésekben, nyomás alatti megfúrásokban, tűzcsap vízhozammérésben és egyéb feladatokban segíti partnereinket. Továbbá 24 órás készenléti szolgálatot működtetünk, hogy havária esetén is partnereink rendelkezésére álljunk.

Örömről szolgál, ha a katalógusunkban megtalálják, amit a munkájukhoz hatékonyan tudnak felhasználni. A katalógus nem nyújt minden termékről teljes körű műszaki leírást, ezért szükség esetén, kérjük forduljon bizalommal irodai ügyfélszolgálatunkhoz, illetve értékesítési vezetőinkhez.

A víziközmű szakmával való együttműködésre mindig büszkék vagyunk.

Cégünk jelmondata is ezt igazolja:

A víz kincs, segítünk megőrizni.



8000 Székesfehérvár, Sárkeresztúri út 14/b.



Kedves Olvasó!

Mindenekelőtt engedje meg, hogy köszöntsük társaságunk, az Interex-Waga Kft. nevében!

Nagy örömünkre szolgál, hogy kezében tartja vállalatunk áru kínálatát lefedő katalógusunkat, melyet a mögöttünk álló több évtizedes szakmai tapasztalat alapján állítottunk össze.

Kérjük, forduljon bizalommal hozzánk és keresse kollégáinkat.

Köszönettel:

Cégvezetés



CSÁKI ATTILA
cégvezető
partnerkapcsolatok
a.csaki@interex-waga.hu



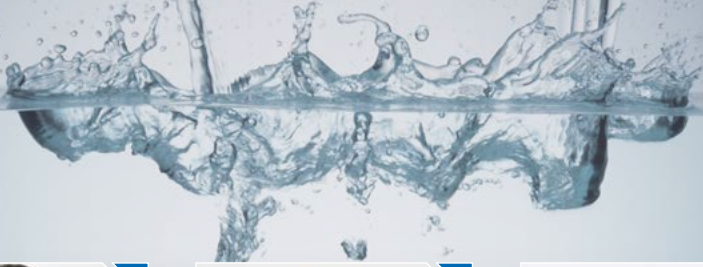
MAHOVSZKY MIKLÓS
cégvezető
m.mahovszky@interex-waga.hu



NÉMETH GÁBOR
logisztikai osztályvezető
g.nemeth@interex-waga.hu
+36 70 371 6595



FETT ÁDÁM
ügyfélszolgálati osztályvezető
a.fett@interex-waga.hu
+36 70 978 0264



FERKÓCZY DÁVID
beszerzési osztályvezető (import)
d.ferkocza@interex-waga.hu
+36 70 393 6696



FERKÓCZYÁNÉ PATAKI ESZTER
HR vezető,
minőségügyi munkatárs
e.ferkoczane@interex-waga.hu
+36 70 380 9749



BÉRES RICHÁRD
alkalmazástechnikai mérnök,
műszaki tanácsadó
r.beres@interex-waga.hu



KATONA ZOLTÁN
értékesítési vezető
z.katona@interex-waga.hu
+36 70 380 9729



SZILÁGYI BARNA ÁDÁM
értékesítési vezető
b.szilagyi@interex-waga.hu
+36 70 399 6642



HARTA BALÁZS
értékesítő
b.harta@interex-waga.hu
+36 70 466 2336



FETT JÓZSEF
raktárvezető
j.fett@interex-waga.hu



KOVÁCS KÁLMÁN
logisztikai tanácsadó
k.kovacs@interex-waga.hu
+36 30 219 6758



RICZU JÓZSEF
vezető műszaki munkatárs, áruszállító
j.riczu@interex-waga.hu
+36 30 902 1500

Minden részletében tökéletes



Magyarországon forgalmazza az **Interex-Waga Kft.**

TOK-TOK ÖSSZEKÖTŐ IDOM

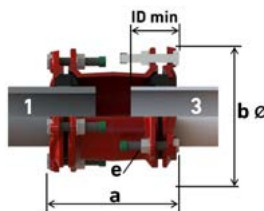
MULTI/JOINT® 3007 PLUS



HÚZÁSBIZTOS

LEÍRÁS

Felhasználási terület	Vízre és gázra, mindenfajta csőre alkalmas DN 625–1025 mérettartományban csak vízre alkalmazható!
Mérettartomány	DN 50–1025
Test anyaga	Gömbgrafitos öntöttvas GGG45 test és leszorítógyűrűk, EN-6JS-450-10 szerint
Bevonat	RESICOAT® epoxipor-bevonat, 250 µm vastagságban, GSK szabványok és EN 14901 szerint
Csavarok	DN 50–600: rozsdamentes acél A2, berágódás elleni bevonattal DN 625–1025: rozsdamentes acél A4, berágódás elleni bevonattal
Anyák	DN 50–600: rozsdamentes acél A2 DN 625–1025: rozsdamentes acél A4
Tömítés	NBR gumi EN 682
Húzásbiztosítás	Uni/Fikser® (A4 acéllemez) Húzásbiztosító elemsor: kivehető (újra felhasználható) kivétel, mely univerzális, azaz lágy és kemény csőanyagra egyaránt alkalmas az elemsor részének cseréje nélkül
Megengedett közeghőmérséklet	-5 °C – +50 °C
Megengedett szögeltérés a beépítésnél	Tokonként 8° az átfogási tartomány közepén
Újrafelhasználhatóság	Eredeti funkció megtartása mellett, a többszöri fellazítás-meghúzás esetén is biztosított a húzásbiztos kapcsolat, illetve a tömítési funkció
Higiénia	Higiéniai védősapkával szállítva
Szabványi megfelelés	Nagy átfogású csőköötő idomokra vonatkozó MSZ EN 14525:2023 szabványnak megfelel



DN	Átfogás (mm)		Cikkszám	Méretek (mm)				Súly (kg)	Megengedett üzemi nyomás (bar)	
	1. tok (1)	2. tok (3)		a	b	ID min.**	e		víz	gáz
50	46 - 71	46 - 71	7093007+050	206 - 250	170	84	3xM12	4,90	16	8
65	63 - 90	63 - 90	7093007+065	215 - 261	191	84	3xM12	5,80	16	8
80	84 - 105	84 - 105	7093007+080	218 - 262	210	84	3xM12	7,50	16	8
100	104 - 132	104 - 132	7093007+100	228 - 280	241	90	3xM16	9,20	16	8
125	132 - 155	132 - 155	7093007+125	240 - 286	270	90	4xM16	12,10	16	8
150	154 - 192	154 - 192	7093007+150	278 - 352	312	110	4xM16	17,40	16	8
200	192 - 232	192 - 232	7093007+200	303 - 377	371	110	6xM16	29,80	16	8
225	230 - 268	230 - 268	7093007+225	350 - 426	415	125	6xM20	40,00	16	8
250	267 - 310	267 - 310	7093007+250	377 - 462	445	130	6xM20	44,20	16	8
300	315 - 356	315 - 356	7093007+300	384 - 460	495	130	8xM20	57,40	16	8
350	352 - 393	352 - 393	7093007+350	380 - 470	534	130	8xM20	74,00	16*	8*
400	392 - 433	392 - 433	7093007+400	380 - 470	574	135	10xM20	72,40	16*	8*
425	432 - 464	432 - 464	7093007+425	460 - 535	623	160	10xM20	96,80	10	5
450	450 - 482	450 - 482	7093007+450	460 - 535	641	160	10xM20	100,20	10	5
475	481 - 513	481 - 513	7093007+475	460 - 535	672	160	10xM20	105,40	10	5
500	500 - 532	500 - 532	7093007+500	460 - 535	691	160	10xM20	99,90	10	5
550	548 - 580	548 - 580	7093007+550	460 - 535	739	160	12xM20	121,80	10	5
600	605 - 637	605 - 637	7093007+600	480 - 555	796	170	14xM20	146,00	10	5
625	630 - 662	630 - 662	7093007+625	657 - 717	860	210	14xM20	221,00	10	-
675	665 - 697	655 - 697	7093007+675	660 - 720	895	210	14xM20	231,00	10	-
700	709 - 741	709 - 741	7093007+700	667 - 727	940	210	16xM20	246,00	10	-
750	745 - 777	745 - 777	7093007+750	667 - 727	970	210	16xM20	257,00	10	-
800	799 - 831	799 - 831	7093007+800	667 - 727	1030	210	20xM20	276,00	10	-
825	837 - 869	837 - 869	7093007+825	667 - 727	1070	210	20xM20	287,00	10	-
900	899 - 931	899 - 931	7093007+900	730 - 790	1130	210	22xM20	311,10	10	-
925	939 - 971	939 - 971	7093007+925	730 - 790	1175	210	22xM20	320,40	10	-
1000	994 - 1026	994 - 1026	7093007+1000	730 - 790	1230	210	24xM20	341,10	10	-
1025	1042 - 1074	1042 - 1074	7093007+1025	730 - 790	1280	210	28xM20	350,60	10	-

** Minimális betölési mélység * DN350 és DN400 műanyag cső esetén: 10 bar vízre / 5 bar gázra

Műanyag csőveknél használjon csővégmerevítőt!



TOK-PEREM ÖSSZEKÖTŐ IDOM

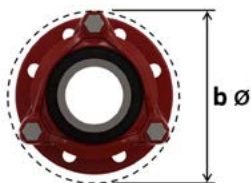
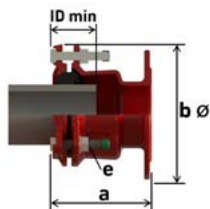
MULTI/JOINT® 3057 PLUS



HÚZÁSBIZTOS

LEÍRÁS

Felhasználási terület	Vízre és gázra, mindenfajta csőre alkalmas DN 700–1000 mérettartományban csak vízre alkalmazható!
Mérettartomány	DN 50–1000
Test anyaga	Gömbgrafitos öntöttvas GGG45 test és leszorítógyűrűk, EN-GJS-450-10 szerint
Bevonat	RESICOAT® epoxipor-bevonat, 250 µm vastagságban, GSK szabványok és EN 14901 szerint
Csavarok	DN 50–600: rozsdamentes acél A2, berágódás elleni bevonattal DN 700–1000: rozsdamentes acél A4, berágódás elleni bevonattal
Anyák	DN 50–600: rozsdamentes acél A2 DN 700–1000: rozsdamentes acél A4
Tömítés	NBR gumi EN 682
Húzásbiztosítás	Uni/Fikser® (A4 acéllemez) Húzásbiztosító elem: kivehető (újra felhasználható) kivétel, mely univerzális, azaz lágy és kemény csőanyagra egyaránt alkalmas az elemcső részének cseréje nélkül
Megengedett közeghőmérséklet	-5 °C – +50 °C
Megengedett szögeltérés a beépítésnél	Tokcenték 8° az átfogási tartomány közepén
Karimás csatlakozás	MSZ EN 1092-2 szerint
Újrafelhasználhatóság	Eredeti funkció megtartása mellett, a többszöri fellazítás-meghúzás esetén is biztosított a húzásbiztos kapcsolat, illetve a tömítési funkció
Higiénia	Higiéniái védősapkával szállítva
Szabványi megfelelés	Nagy átfogású csőköötő idomokra vonatkozó MSZ EN 14525:2023 szabványnak megfelel



DN	Tok		Perem		Cikkszám	Méretek (mm)				Súly (kg)	Megengedett üzemi nyomás (bar)	
	átfogás (mm)	DN	DN	Furatkiórtás		a	b	ID min.**	e		víz	gáz
50	46 - 71	50	50	PN16	7093057+050	165 - 187	170	84	3xM12	4,80	16	8
65	63 - 90	60/65	65	PN16	7093057+065	170 - 193	191	84	3xM12	5,40	16	8
80	84 - 105	80	80	PN16	7093057+080	170 - 192	210	84	3xM12	6,70	16	8
100	104 - 132	100	100	PN16	7093057+100	173 - 199	241	90	3xM16	8,00	16	8
125	132 - 155	125	125	PN16	7093057+125	192 - 215	270	90	4xM16	10,80	16	8
150	154 - 192	150	150	PN16	7093057+150	211 - 248	312	110	4xM16	14,80	16	8
200	192 - 232	200	PN10/PN16	7093057+200-FL10/16	7093057+200-FL10/16	221 - 258	371	110	6xM16	23,40	16	8
250	267 - 310	250	PN10/PN16	7093057+250-FL10/16	7093057+250-FL10/16	264 - 307	445	130	6xM20	35,20	16	8
300	315 - 356	300	PN10/PN16	7093057+300-FL10/16	7093057+300-FL10/16	293 - 331	495	130	8xM20	48,40	16	8
350	352 - 393	350	PN10/PN16	7093057+350-FL10/16	7093057+350-FL10/16	291 - 336	534	130	8xM20	55,20	16*	8*
400	392 - 433	400	PN10/PN16	7093057+400-FL10/16	7093057+400-FL10/16	297 - 342	580	135	10xM20	68,80	16*	8*
450	450 - 482	450	PN10/PN16	7093057+450-FL10/16	7093057+450-FL10/16	330 - 367	641	160	10xM20	70,00	10	5
500	500 - 532	500	PN10/PN16	7093057+500-FL10/16	7093057+500-FL10/16	332 - 369	715	160	10xM20	91,00	10	5
600	605 - 637	600	PN10/PN16	7093057+600-FL10/16	7093057+600-FL10/16	339 - 377	840	170	14xM20	126,20	10	5
700	709 - 741	700	PN10/PN16	7093057+700-FL10/16	7093057+700-FL10/16	434 - 464	940	210	16xM20	181,00	10	-
800	799 - 831	800	PN10/PN16	7093057+800-FL10/16	7093057+800-FL10/16	431 - 461	1030	210	20xM20	209,00	10	-
900	899 - 931	900	PN10/PN16	7093057+900-FL10/16	7093057+900-FL10/16	474 - 504	1130	210	22xM20	251,80	10	-
1000	994 - 1026	1000	PN10/PN16	7093057+1000-FL10/16	7093057+1000-FL10/16	474 - 504	1255	210	24xM20	294,10	10	-

** Minimális betolási mélység * DN350 és DN400 műanyag cső esetén: 10 bar vízre / 5 bar gázra

Műanyag csőveknél használjon csővégmerevítőt!

TOK-TOK SZŰKÍTETT ÖSSZEKÖTŐ IDOM

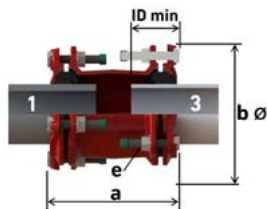
MULTI/JOINT® 3107 PLUS



HÚZÁSBIZTOS

LEÍRÁS

Használati terület	Vízre és gázra, mindenfajta csőre alkalmas; DN 625–1025 mérettartományban csak vízre alkalmazható!
Mérettartomány	DN 50–1025
Test anyaga	Gömbgrafitos öntöttvas GG45 test és leszorítógyűrűk, EN-GJS-450-10 szerint
Bevonat	RESICOAT® epoxipor-bevonat, 250 µm vastagságban, GSK szabványok és EN 14901 szerint
Csavarak	DN 50/65–550/600: rozsdamentes acél A2, berágódás elleni bevonattal; DN 600/625–1000/1025: rozsdamentes acél A4, berágódás elleni bevonattal
Anyák	DN 50/65–550/600: rozsdamentes acél A2; DN 600/625–1000/1025: rozsdamentes acél A4
Tömítés	NBR gumi EN 682
Húzásbiztosítás	Uni/Fikser® (A4 acéllemez); Húzásbiztosító elem sor: kivehető (újra felhasználható) kivétel, mely univerzális, azaz lágy és kemény csőanyagra egyaránt alkalmas az elem sor részének cseréje nélkül
Megengedett közeghőmérséklet	-5 °C – +50 °C
Megengedett szögeltérés a beépítésnél	Tokenként 8° az átfogási tartomány közepén
Újrafelhasználhatóság	Eredeti funkció megtartása mellett, a többszöri fellazítás-meghúzás esetén is biztosított a húzásbiztos kapcsolat, illetve a tömítési funkció
Higiénia	Higiéniai védősapkával szállítva
Szabványi megfelelés	Nagy átfogású csökötő idomokra vonatkozó MSZ EN 14525:2023 szabványnak megfelel



DN	Átfogás (mm)		Cikkszám	Méretek (mm)			Súly (kg)	Megengedett üzemi nyomás (bar)			
	1. tok (1)	2. tok (3)		a	b	ID min.** 1. tok (1)		ID min.** 2. tok (3)	e	víz	gáz
50 - 65	46 - 71	63 - 90	7093107+065050	209 - 254	191	84	84	3xM12/3xM12	5,50	16	8
65 - 80	63 - 90	84 - 105	7093107+080065	223 - 267	210	84	84	3xM12/3xM12	6,70	16	8
80 - 100	84 - 105	104 - 132	7093107+100080	222 - 270	241	84	90	3xM12/3xM16	8,00	16	8
100 - 125	104 - 132	132 - 155	7093107+125100	228 - 277	270	90	90	3xM16/4xM16	11,60	16	8
100 - 150	104 - 132	154 - 192	7093107+150100	286 - 353	312	90	110	3xM16/4xM16	15,20	16	8
125 - 150	132 - 155	154 - 192	7093107+150125	286 - 346	312	90	110	4xM16/4xM16	16,70	16	8
150 - 200	154 - 192	192 - 232	7093107+200150	290 - 364	371	110	110	4xM16/6xM16	24,80	16	8
200 - 225	192 - 232	230 - 268	7093107+225200	349 - 420	415	110	125	6xM16/6xM20	37,00	16	8
200 - 250	192 - 232	267 - 310	7093107+250200	364 - 443	445	110	130	6xM16/6xM20	37,40	16	8
225 - 250	230 - 268	267 - 310	7093107+250225	368 - 450	445	125	130	6xM20/6xM20	44,20	16	8
250 - 300	267 - 310	315 - 356	7093107+300250	405 - 486	495	130	130	6xM20/8xM20	55,00	16	8
300 - 350	315 - 356	352 - 393	7093107+350300	443 - 527	534	130	130	8xM20/8xM20	67,40	16*	8*
300 - 400	315 - 356	392 - 433	7093107+400300	469 - 552	574	130	135	8xM20/10xM20	69,68	16*	8*
350 - 400	352 - 393	392 - 433	7093107+400350	472 - 561	574	130	135	8xM20/10xM20	78,00	16*	8*
400 - 425	392 - 433	432 - 464	7093107+425400	437 - 520	623	135	160	10xM20/10xM20	92,40	10	5
400 - 450	392 - 433	450 - 482	7093107+450400	437 - 520	641	135	160	10xM20/10xM20	92,00	10	5
425 - 475	432 - 464	481 - 513	7093107+475425	483 - 558	672	160	160	10xM20/10xM20	100,30	10	5
450 - 500	450 - 482	500 - 532	7093107+500450	483 - 558	691	160	160	10xM20/10xM20	107,20	10	5
500 - 550	500 - 532	548 - 580	7093107+550500	478 - 553	739	160	160	10xM20/12xM20	113,50	10	5
550 - 600	548 - 580	605 - 637	7093107+600550	488 - 563	796	160	170	12xM20/14xM20	130,00	10	5
600 - 625	605 - 637	630 - 662	7093107+625600	576 - 644	860	170	210	14xM20/14xM20	182,00	10	-
600 - 675	605 - 637	665 - 697	7093107+675600	582 - 650	895	170	210	14xM20/14xM20	190,00	10	-
600 - 700	605 - 637	709 - 741	7093107+700600	594 - 662	940	170	210	14xM20/16xM20	203,00	10	-
750 - 800	745 - 777	799 - 831	7093107+800750	667 - 727	1030	210	210	16xM20/20xM20	267,00	10	-
900 - 925	899 - 931	939 - 971	7093107+925900	725 - 785	1175	210	210	22xM20/22xM20	334,50	10	-
1000 - 1025	994 - 1026	1042 - 1074	7093107+10251000	725 - 785	1280	210	210	24xM20/28xM20	364,60	10	-

** Minimális betölési mélység * DN350 és DN400 műanyag cső esetén: 10 bar vízre / 5 bar gázra

Műanyag csöveknél használjon csővégmerevítőt!



TOK-PEREM SZŰKÍTETT ÖSSZEKÖTŐ IDOM

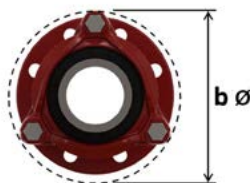
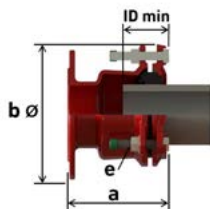
MULTI/JOINT® 3157 PLUS



HÚZÁSBIZTOS

LEÍRÁS

Felhasználási terület	Vízre és gázra, mindenfajta csőre alkalmas DN 625–1025 mérettartományban csak vízre alkalmazható!
Mérettartomány	DN 50–1025
Test anyaga	Gömbgrafitos öntöttvas GGG45 test és leszorítógyűrűk, EN-GJS-450-10 szerint
Bevonat	RESICOAT® epoxipor-bevonat, 250 µm vastagságban, GSK szabványok és EN 14901 szerint
Csavarok	DN 50/40–550/500: rozsdamentes acél A2, berágódás elleni bevonattal DN 625/600–1025/1000: rozsdamentes acél A4, berágódás elleni bevonattal
Anyák	DN 50/40–550/500: rozsdamentes acél A2 DN 625/600–1025/1000: rozsdamentes acél A4
Tömítés	NBR gumi EN 682
Húzásbiztosítás	Uni/Fikser® (A4 acéllemez) Húzásbiztosító elem sor: kivehető (újra felhasználható) kivétel, mely univerzális, azaz lágy és kemény csőanyagra egyaránt alkalmas az elem sor részének cseréje nélkül
Megengedett közeghőmérséklet	-5 °C – +50 °C
Megengedett szűgeltérés a beépítésnél	Tokként 8° az átfogási tartomány közepén
Karimás csatlakozás	MSZ EN 1092-2 szerint
Újrafelhasználhatóság	Eredeti funkció megtartása mellett, a többszöri fellazítás-meghúzás esetén is biztosított a húzásbiztos kapcsolat, illetve a tömítési funkció
Higiénia	Higiéniái védősapkával szállítva
Szabványi megfelelés	Nagy átfogású csőökötő idomokra vonatkozó MSZ EN 14525:2023 szabványnak megfelel



DN	Tok		Perem		Cikkszám	Méreték (mm)				Súly (kg)	Megengedett üzemi nyomás (bar)	
	átfogás (mm)	DN	Furatkiosztás	a		b	ID min.**	e	víz		gáz	
50 - 40	46 - 71	40	PN16	7093157+050040	176 - 198	170	84	3xM12	4,40	16	8	
65 - 80	63 - 90	80	PN16	7093157+065080	170 - 193	200	84	3xM12	6,70	16	8	
100 - 80	104 - 132	80	PN16	7093157+100080	182 - 208	241	90	3xM16	7,90	16	8	
125 - 100	132 - 155	100	PN16	7093157+125100	187 - 210	270	90	4xM16	9,80	16	8	
125 - 150	132 - 155	150	PN16	7093157+125150	187 - 210	285	90	4xM16	11,40	16	8	
150 - 100	154 - 192	100	PN16	7093157+150100	236 - 273	312	110	4xM16	13,70	16	8	
200 - 150	192 - 232	150	PN16	7093157+200150	246 - 283	371	110	6xM16	21,00	16	8	
225 - 200	230 - 268	200	PN10/PN16	7093157+225200FL10/16	250 - 288	415	125	6xM20	29,00	16	8	
225 - 250	230 - 268	250	PN10/PN16	7093157+225250FL10/16	216 - 254	415	125	6xM20	28,80	16	8	
300 - 250	315 - 356	250	PN10/PN16	7093157+300250FL10/16	330 - 368	495	130	8xM20	46,60	16	8	
350 - 300	352 - 393	300	PN10/PN16	7093157+350300FL10/16	302 - 347	580	130	8xM20	51,20	16*	8*	
425 - 400	432 - 464	400	PN10/PN16	7093157+425400FL10/16	330 - 367	623	160	10xM20	73,80	10	5	
450 - 400	450 - 482	400	PN10/PN16	7093157+450400FL10/16	330 - 367	641	160	10xM20	77,60	10	5	
475 - 400	481 - 513	400	PN10/PN16	7093157+475400FL10/16	360 - 397	672	160	10xM20	86,60	10	5	
550 - 500	548 - 580	500	PN10/PN16	7093157+550500FL10/16	330 - 367	739	160	12xM20	96,80	10	5	
625 - 600	630 - 662	600	PN10/PN16	7093157+625-FL10/16	446 - 476	860	210	14xM20	168,00	10	-	
675 - 600	665 - 697	600	PN10/PN16	7093157+675-FL10/16	509 - 539	895	210	14xM20	184,00	10	-	
825 - 800	837 - 869	800	PN10/PN16	7093157+825-FL10/16	455 - 485	1070	210	20xM20	222,00	10	-	
925 - 900	939 - 971	900	PN10/PN16	7093157+925-FL10/16	517 - 547	1175	210	22xM20	272,20	10	-	
1025 - 1000	1042 - 1074	1000	PN10/PN16	7093157+1025-FL10/16	517 - 547	1280	210	28xM20	314,90	10	-	

** Minimális betétlátszó mélység * DN350 és DN400 műanyag cső esetén: 10 bar vízre / 5 bar gázra

Műanyag csöveknél használjon csővégmerevítőt!



TOK-LEZÁRÓ IDOM

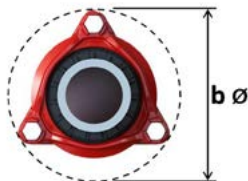
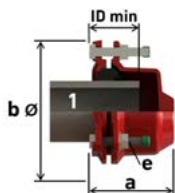
MULTI/JOINT® 3207 PLUS



HÚZÁSBIZTOS

LEÍRÁS

Felhasználási terület	Vízre és gázra, mindenfajta csőre alkalmas
Mérettartomány	DN 50-400
Test anyaga	Gömbgrafitos öntöttvas GGG45 test és leszorítógyűrűk, EN-GJS-450-10 szerint
Bevonat	RESICOAT® epoxipor-bevonat, 250 µm vastagságban, GSK szabványok és EN 14901 szerint
Csavarok	rozsdamentes acél A2, berágódás elleni bevonattal
Anyák	rozsdamentes acél A2
Tömítés	NBR gumi EN 682
Húzásbiztosítás	Uni/Fikser® (A4 acéllemez) Húzásbiztosító elem sor: kivehető (újra felhasználható) kivitel, mely univerzális, azaz lágy és kemény csőanyagra egyaránt alkalmas az elem sor részeinek cseréje nélkül
Megengedett közeghőmérséklet	-5 °C - +50 °C
Megengedett szögeltérés a beépítésnél	Tokkonként 8° az átfogási tartomány közepén
Újrafelhasználhatóság	Eredeti funkció megtartása mellett, a többszöri fellazítás-meghúzás esetén is biztosított a húzásbiztos kapcsolat, illetve a tömítési funkció
Higiénia	Higiéniai védősapkával szállítva
Szabványi megfelelés	Nagy átfogású csőköötő idomokra vonatkozó MSZ EN 14525:2023 szabványnak megfelel



DN	Átfogás (mm)	Cikkszám	Méretek (mm)				Súly	Megengedett üzemi nyomás (bar)	
	tok (1)		a	b	ID min.**	e		víz	gáz
50	46 - 71	7093207+050	125 - 147	170	84	3xM12	2,95	16	8
65	63 - 90	7093207+065	133 - 156	191	84	3xM12	3,10	16	8
80	84 - 105	7093207+080	135 - 157	210	84	3xM12	4,70	16	8
100	104 - 132	7093207+100	143 - 169	241	90	3xM16	5,80	16	8
125	132 - 155	7093207+125	149 - 172	270	90	4xM16	7,40	16	8
150	154 - 192	7093207+150	169 - 206	312	110	4xM16	10,70	16	8
200	192 - 232	7093207+200	183 - 220	371	110	6xM16	11,20	16	8
225	230 - 268	7093207+225	216 - 254	415	125	6xM20	17,80	16	8
250	267 - 310	7093207+250	225 - 268	445	130	6xM20	28,00	16	8
300	315 - 356	7093207+300	238 - 276	495	130	8xM20	35,60	16	8
400	392 - 433	7093207+400	261 - 303	580	135	10xM20	48,40	16*	8*

** Minimális betolási mélység * DN350 és DN400 műanyag cső esetén: 10 bar vízre / 5 bar gázra

Műanyag csőveknél használjon csővégmerevítőt!

TOK-BELSŐMENET LEZÁRÓ IDOM

MULTI/JOINT® 3207 PLUS

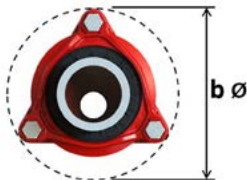
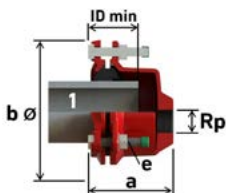


HÚZÁSBIZTOS



LEÍRÁS

Felhasználási terület	Vízre és gázra, mindenfajta csőre alkalmas
Mérettartomány	DN 50 - 400
Test anyaga	Gömbgrafitos öntöttvas GGG45 test és leszorítógyűrűk, EN-GJS-450-10 szerint
Bevonat	RESICOAT® epoxipor-bevonat, 250 µm vastagságban, GSK szabványok és EN 14901 szerint
Csavarok	rozsdamentes acél A2, berágódás elleni bevonattal
Anyák	rozsdamentes acél A2
Tömítés	NBR gumi EN 682
Húzásbiztosítás	Uni/Fikser® (A4 acéllemez) Húzásbiztosító elemsor: kivehető (újra felhasználható) kivétel, mely univerzális, azaz lágy és kemény csőanyagra egyaránt alkalmas az elemsor részeinek cseréje nélkül
Megengedett közeghőmérséklet	-5 °C - +50 °C
Megengedett szűgeltérés a beépítésnél	Tokként 8° az átfogási tartomány közepén
Újrafelhasználhatóság	Eredeti funkció megtartása mellett, a többszöri fellazítás-meghúzás esetén is biztosított a húzásbiztos kapcsolat, illetve a tömítési funkció
Higiénia	Higiéniái védősapkával szállítva
Szabványi megfelelés	Nagy átfogású csőköötő idomokra vonatkozó MSZ EN 14525:2023 szabványnak megfelel



DN	Átfogás (mm)	Furat méret Rp	Cikkszám	Méretek (mm)				Súly	Megengedett üzemi nyomás (bar)	
				a	b	ID min.**	e		víz	gáz
50	46 - 71	2"	7093207+050-2	125 - 147	170	84	3xM12	3,50	16	8
65	63 - 90	2"	7093207+065-2	133 - 156	191	84	3xM12	4,10	16	8
80	84 - 105	2"	7093207+080-2	135 - 157	210	84	3xM12	5,10	16	8
100	104 - 132	2"	7093207+100-2	143 - 169	241	90	3xM16	6,50	16	8
125	132 - 155	2"	7093207+125-2	149 - 172	270	90	4xM16	7,80	16	8
150	154 - 192	2"	7093207+150-2	169 - 206	312	110	4xM16	9,60	16	8
200	192 - 232	2"	7093207+200-2	183 - 220	371	110	6xM16	18,30	16	8
225	230 - 268	2"	7093207+225-2	216 - 254	415	125	6xM20	20,90	16	8
250	267 - 310	2"	7093207+250-2	225 - 268	445	130	6xM20	27,10	16	8
300	315 - 356	2"	7093207+300-2	238 - 276	495	130	8xM20	34,40	16	8
400	392 - 433	2"	7093207+400-2	261 - 303	580	135	10xM20	43,10	16*	8*

** Minimális betölési mélység * DN350 és DN400 műanyag cső esetén: 10 bar vízre / 5 bar gázra

Műanyag csöveknél használjon csővégmerevítőt!

TOK-TOK KÖNYÖK ÖSSZEKÖTŐ IDOM

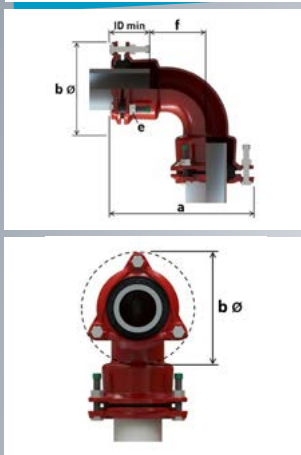
MULTI/JOINT® 3407 PLUS



HÚZÁSBIZTOS

LEÍRÁS

Felhasználási terület	Vízre és gázra, mindenfajta csőre alkalmas
Mérettartomány	DN 80–150
Test anyaga	Gömbgrafitos öntöttvas GGG45 test és leszorítógyűrűk, EN-GJS-450-10 szerint
Bevonat	RESICOAT® epoxipor-bevonat, 250 µm vastagságban, GSK szabványok és EN 14901 szerint
Csavarok	rozsdamentes acél A2, berágódás elleni bevonattal
Anyák	rozsdamentes acél A2
Tömítés	NBR gumi EN 682
Húzásbiztosítás	Uni/Fikser® (A4 acéllemez) Húzásbiztosító elem sor: kivehető (újra felhasználható) kivitel, mely univerzális, azaz lágy és kemény csőanyagra egyaránt alkalmas az elem sor részeinek cseréje nélkül
Megengedett középhőmérséklet	-5 °C – +50 °C
Megengedett szögeltérés a beépítésnél	Tokkonként 8° az átfogási tartomány közepén
Újrafelhasználhatóság	Eredeti funkció megtartása mellett, a többszöri fellazítás-meghúzás esetén is biztosított a húzásbiztos kapcsolat, illetve a tömítési funkció
Higiénia	Higiéniiai védősapkával szállítva
Szabványi megfelelés	Nagy átfogású csőköötő idomokra vonatkozó MSZ EN 14525:2023 szabványnak megfelel



DN	Átfogás (mm)		Cikkszám	Méretek (mm)					Súly (kg)	Megengedett üzemi nyomás (bar)	
	1. tok	2. tok		a	b	ID min.**	e	f		víz	gáz
80	84 - 105	84 - 105	7093407+080	300 - 322	210	84	3xM12	100	9,20	16	8
100	104 - 132	104 - 132	7093407+100	359 - 385	241	90	3xM16	125	13,40	16	8
150	154 - 192	154 - 192	7093407+150	441 - 478	312	110	4xM16	175	26,30	16	8

** Minimális betolási mélység

Műanyag csöveknél használjon csővégmerevítőt!



TOK-PEREM TALPAS KÖNYÖK 2" MENETES LEÁGAZÁSSAL

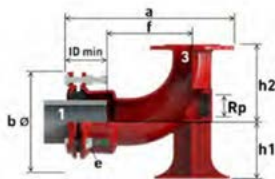
MULTI/JOINT® 3557 PLUS

LEÍRÁS



HÚZÁSBIZTOS

Felhasználási terület	Vízre, mindenfajta csőre alkalmas
Mérettartomány	DN 65-150 2" menetes furattal
Test anyaga	Gömbgrafitos öntöttvas GGG45 test és leszorítógyűrűk, EN-GJS-450-10 szerint
Bevonat	RESICOAT® epoxipor-bevonat, 250 µm vastagságban, GSK szabványok és EN 14901 szerint
Csavarok	rozsdamentes acél A2, berágódás elleni bevonattal
Anyák	rozsdamentes acél A2
Tömítés	NBR gumi EN 682
Húzásbiztosítás	Uni/Fikser® (A4 acéllemez) Húzásbiztosító elem: kivehető (újra felhasználható) kivétel, mely univerzális, azaz lágy és kemény csőanyagra egyaránt alkalmas az elem sor részének cseréje nélkül
Megengedett közeghőmérséklet	-5 °C - +50 °C
Megengedett szögeltérés a beépítésnél	Tokcenték 8° az átfogási tartomány közepén
Karimás csatlakozás	MSZ EN 1092-2 szerint
Újrafelhasználhatóság	Eredeti funkció megtartása mellett, a többszöri fellazítás-meghúzás esetén is biztosított a húzásbiztos kapcsolat, illetve a tömítési funkció
Higiéniá	Higiéniái védősapkával szállítva
Szabványi megfelelés	Nagy átfogású csőköti idomokra vonatkozó MSZ EN 14525:2023 szabványnak megfelel



DN	Tok (1) átfogás (mm)	Perem (3) PN16 DN	Furat méret Rp	Cikkszám	Méretek (mm)							Súly (kg)	Megengedett üzemi nyomás (bar)	
					a	b	ID min.**	e	f	h1	h2		víz	
65 - 80	63 - 90	80	2"	7093557+065080	386 - 408	191	84	3xM12	170	90	180	14,60	16	
100 - 80	104 - 132	80	2"	7093557+100080	404 - 430	241	90	3xM16	190	135	184	15,80	16	
125 - 80	132 - 155	80	2"	7093557+125080	389 - 412	270	90	4xM16	170	135	184	19,40	16	
150 - 80	154 - 192	80	2"	7093557+150080	418 - 455	312	110	4xM16	180	160	184	19,80	16	

** Minimális betolási mélység

Műanyag csöveknél használjon csővégmerevítőt!



PE CSÖVÉGMERIVÍTŐ

ROZSDAMENTES ACÉL

LEÍRÁS

A cső végébe helyezett rozsdamentes acél csővégmerevítő (támasztópersely) használatával a csővég belülről megerősítést kap, ami biztosítja, hogy a csőfal ne deformálódjon. Ez biztosítja a lehető legjobb kötést PE csöveken.

Csővégmerevítők használata

A bontható tokos összekötő idomok PE csöveken elérhető legjobb teljesítményének garantálásához a következő irányelvet szükséges követni: csővégmerevítő használata szükséges minden PE csövön, mind húzásbiztos, mind nem húzásbiztos kötéseknel, állandó és átmeneti kötéseknel egyaránt. **Kérjük ügyeljen a PE cső SDR arányszámának megfelelő csővégmerevítő kiválasztására!**

Kialakítás és tulajdonságok

- stabilan áll a csővégben
- könnyű beszerezni
- korrózióálló

Csővégmerevítő ékkel

Az ékes kialakítás kismértékű toleranciát biztosít a csövek kisebb méreteltéréseinek áthidalásához.

A csővégmerevítő beillesztése után az ék kiálló részét a csővégtől 1 cm-re le kell fűrészelni, majd apró ütésekkel a csővéggel egy vonalba kell kalapálni az éket.

Megjegyzés

PE-től eltérő anyagú műanyag cső (pl. PVC, ÜPE) esetén a csővégmerevítővel kapcsolatban keresse ügyfélszolgálati munkatársunkat.





MULTI/CLAMP SNAP FS MINI PALÁSTJAVÍTÓ CSÖBILINCS

EGY OLDALON FESZÍTETT

LEÍRÁS



Felhasználási terület	Vízre és gázra Acél, göv, öv és réz csőre alkalmas Földbe nem építhető
Mérettartomány	Ø15-329
Nyomásfokozat	Vízre: táblázat szerint Gázra: kérjen szaktanácsadást az Interex-Waga Kft. munkatársától
Test anyaga	Rozsdamentes acél A2
Csavarok és anyák	Rozsdamentes acél A2 (passzívált anyá)
Fülek	Gömbgrafitos öntvény
Tömítés	NBR (rendelésre: EPDM HT)
Hőmérséklet	NBR -10 °C – +70 °C EPDM HT -15 °C – +150 °C
Megjegyzés	A járatos méretek készletről, egyéb méretek egyedi rendelésre.

Átfogás (mm)	Hossz (mm)			PN vízre (bar)
	75	150	225	
15-22	x	x	x	16
21-25	x	x	x	16
26-30	x	x	x	16
33-37	x	x	x	16
37-41	x	x	x	16
42-45	x	x	x	16
48-51	x	x	x	16
50-54	x	x	x	16
55-58	x	x	x	16
60-64	x	x	x	16
62-66	x	x	x	16
65-69	x	x	x	16
69-73	x	x	x	16
71-76	x	x	x	16
74-80	x	x	x	16
87-93	x	x	x	16
94-100	x	x	x	16

Átfogás (mm)	Hossz (mm)			PN vízre (bar)
	75	150	225	
99-104	x	x	x	16
105-111	x	x	x	16
112-117	x	x	x	10
115-121	x	x	x	10
120-126	x	x	x	10
126-131	x	x	x	10
131-136	x	x	x	10
139-145	x	x	x	10
149-155	x	x	x	10
156-162	x	x	x	10
167-173	x	x	x	10
173-179	x	x	x	10
200-206	x	x	x	10
217-223	x	x	x	10
223-229	x	x	x	10
272-278	x	x	x	6
323-329	x	x	x	6



MULTI/CLAMP MIDI FS C PALÁSTJAVÍTÓ CSÖBILINCS

EGY OLDALON FESZÍTETT



LEÍRÁS

Felhasználási terület

Vízre és gázra, mindenfajta csőre alkalmas

Műanyag cső esetében kérjen szaktanácsadást az Interex-Waga Kft. munkatársától

Mérettartomány

Ø19-220

Nyomásfokozat

Vízre: táblázat szerint

Gázra: kérjen szaktanácsadást az Interex-Waga Kft. munkatársától

Test anyaga

Rozsdamentes acél A2

Csavar

Rozsdamentes acél A2

Anyag

Rozsdamentes acél A2, passzívált

Tömítés

NBR (rendelésre: EPDM HT)

Hőmérséklet

NBR -10 °C - +70 °C

EPDM HT -15 °C - +150 °C

Megjegyzés

A járatos méretek készletről, egyéb méretek egyedi rendelésre.

DN	Átfogás (mm)	Hossz (mm)				PN vízre (bar)
		75	100	150	200	
	19-23	x	x			16
	25-29	x	x	x		16
	32-36	x	x	x		16
	38-42	x	x	x		16
	40-44	x		x		16
	44-51	x	x			16
40	48-55	x	x	x		16
	54-58	x	x	x		16
50	60-64	x	x	x		16
	63-70	x	x	x		16
	67-74	x	x	x		16
65	70-77	x	x	x		16
	73-80	x	x	x		16
	75-83		x	x		16
	82-90		x	x		16
80	87-97		x	x		16
	95-104		x	x	x	16
	98-108		x	x	x	16

DN	Átfogás (mm)	Hossz (mm)				PN vízre (bar)
		75	100	150	200	
	102-112		x	x	x	16
100	108-118		x	x	x	16
	113-123		x	x	x	16
	118-128		x	x	x	16
	120-131		x	x	x	16
	125-135			x	x	16
125	133-144			x	x	16
	139-150			x	x	16
	145-155			x	x	16
150	151-161			x	x	16
	159-170			x	x	16
	165-175			x	x	16
	168-180			x	x	16
	176-186			x	x	10
	180-191				x	10
	193-203				x	10
	200-210				x	10
200	209-220				x	10





MULTI/CLAMP SINGLE FS 10 PALÁSTJAVÍTÓ CSÖBILINCS

EGY OLDALON FESZÍTETT

LEÍRÁS



Felhasználási terület

Vízre és gázra, mindenfajta csőre alkalmas

Műanyag cső esetében kérjen szaktanácsadást az Interex-Waga Kft. munkatársától

Mérettartomány

Ø44-346

Nyomásfokozat

Vízre: táblázat szerint

Gázra: kérjen szaktanácsadást az Interex-Waga Kft. munkatársától

Test anyaga

Rozsdamentes acél A2

Csavarok

Rozsdamentes acél A2

Anyák

Rozsdamentes acél A2, passzívált

Tömítés

NBR (rendelésre: EPDM HT)

Hőmérséklet

NBR -10 °C - +70 °C

EPDM HT -15 °C - +150 °C

Megjegyzés

A járatos méretek készletről, egyéb méretek egyedi rendelésre.

Egyedi igényre, méretre gyártott idomokkal kapcsolatban keresse ügyfélszolgálatunkat!

DN	Átfogás (mm)	Hossz (mm)						PN vízre (bar)
		150	200	250	300	400	500	
	44-51	x	x					16
40	48-55	x	x					16
	52-59	x	x					16
50	57-64	x	x					16
	60-67	x	x	x	x			16
	63-70	x	x	x	x	x		16
	67-74	x	x	x	x	x		16
65	70-77	x	x	x	x	x		16
	73-80	x	x	x	x	x		16
	75-83	x	x	x	x	x		16
	82-90	x	x	x	x	x		16
80	87-97	x	x	x	x	x		16
	95-104	x	x	x	x	x		16
	98-108	x	x	x	x	x		16
	102-112	x	x	x	x	x		16
100	108-118	x	x	x	x	x	x	16
	113-123	x	x	x	x	x	x	16
	118-128	x	x	x	x	x	x	16
	120-131	x	x	x	x	x	x	16
	125-135	x	x	x	x	x	x	16
125	133-144	x	x	x	x	x	x	16
	139-150	x	x	x	x	x	x	16
	145-155	x	x	x	x	x	x	16

DN	Átfogás (mm)	Hossz (mm)						PN vízre (bar)
		150	200	250	300	400	500	
150	151-161	x	x	x	x	x	x	16
	159-170	x	x	x	x	x	x	16
	165-175	x	x	x	x	x	x	16
	168-180	x	x	x	x	x	x	16
	176-186		x	x	x	x	x	10
	180-191		x	x	x	x	x	10
	193-203		x	x	x	x	x	10
	200-210		x	x	x	x	x	10
200	209-220		x	x	x	x	x	10
	215-226		x	x	x	x	x	10
	219-230		x	x	x	x	x	10
	222-233		x	x	x	x	x	10
	228-240		x	x	x	x	x	10
	243-253		x	x	x	x	x	10
	252-262		x	x	x	x	x	10
	261-271		x	x	x	x	x	10
250	271-281		x	x	x	x	x	10
	280-290		x	x	x	x	x	10
	294-304		x	x	x	x	x	10
	300-310		x	x	x	x	x	10
300	310-320		x	x	x	x	x	10
	315-326		x	x	x	x	x	10
	320-330		x	x	x	x	x	10
	324-334		x	x	x	x	x	10
	335-346		x	x	x	x	x	10



MULTI/CLAMP DOUBLE FS 20 PALÁSTJAVÍTÓ CSÖBILINCS

KÉT OLDALON FESZÍTETT

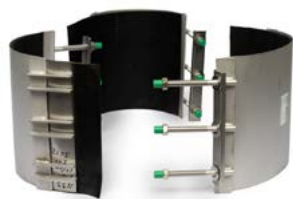
LEÍRÁS



Felhasználási terület	Vízre és gázra, mindenfajta csőre alkalmas Műanyag cső esetében kérjen szaktanácsadást az Interex-Waga Kft. munkatársától
Mérettartomány	Ø88-855
Nyomásfokozat	Vízre: táblázat szerint Gázra: kérjen szaktanácsadást az Interex-Waga Kft. munkatársától
Test anyaga	Rozsdamentes acél A2
Csavarok	Rozsdamentes acél A2
Anyák	Rozsdamentes acél A2, passzívált
Tömítés	NBR (rendelésre: EPDM HT)
Hőmérséklet	NBR -10 °C - +70 °C EPDM HT -15 °C - +150 °C
Megjegyzés	A járatos méretek készletről, egyéb méretek egyedi rendelésre. Egyedi igényre, méretre gyártott idomokkal kapcsolatban keresse ügyfélszolgálatunkat!

DN	Átfogás (mm)	Hossz (mm)								PN vízre (bar)
		200	250	300	400	500	600	750	800	
80	88-110	x	x	x	x	x				16
	100-120	x		x						16
100	108-128	x	x	x	x	x				16
	112-134	x	x	x	x	x				16
	120-140	x	x	x	x	x				16
	125	133-155	x	x	x	x	x			16
125	138-160	x	x	x	x	x				16
	150	158-180	x	x	x	x	x			16
150	165-185			x						16
	168-190	x	x	x	x	x				16
150	176-196	x	x							16
	190-210	x	x	x	x	x				10
	195-217	x	x	x	x	x				10
	200	210-230	x	x	x	x	x			10
200	216-238	x	x	x	x	x		x		10
	225-246	x	x	x	x	x				10
200	230-250	x	x	x	x	x				10
	238-260	x	x	x	x	x				10
	251-271	x	x	x	x	x				10
	260-280	x	x	x	x	x				10
250	269-289	x	x	x	x	x				10
	273-293	x	x	x	x	x				10
250	280-300			x						10
	282-302			x						10
250	295-315	x	x	x	x	x				10
	305-325						x		x	10
	307-327				x					10
	300	314-335	x	x	x	x	x	x		10
300	322-344	x	x	x	x	x				10
	334-354	x	x	x	x	x				10
300	337-358			x	x	x				10
	340-360	x	x	x	x	x				10

DN	Átfogás (mm)	Hossz (mm)								PN vízre (bar)
		200	250	300	400	500	600	750	800	
350	348-368			x	x	x	x			10
	365-385			x	x	x	x			10
350	376-396			x	x	x	x			10
	382-402			x	x	x	x			10
350	390-410			x	x	x	x			10
	396-416			x	x					10
	400	404-424			x	x	x	x		10
	410-430			x	x					10
400	420-440			x	x	x	x	x		10
	440-460			x	x	x	x	x		10
400	450-470			x	x	x				10
	450	457-477			x	x	x	x		10
400	468-488			x	x	x	x			10
	488-508			x	x	x	x			10
500	500-520			x	x	x	x			10
	510-530			x						6
500	520-540			x	x	x	x			6
	527-547			x	x	x	x			6
	550	545-565			x	x	x	x		6
	550-570			x	x	x	x	x		6
500	568-588			x	x	x	x			6
	570-590			x						6
500	586-606			x	x	x	x			6
	600	600-620			x	x	x	x		6
500	625-645			x	x	x	x			6
	650-670			x	x	x	x			6
700	705-725						x	x		4
	730-750						x	x		4
750	755-775						x	x		4
	800	805-825					x	x		3
800	835-855						x	x		3



MULTI/CLAMP COMBI BOX SZEGMENSEKBŐL ÁLLÓ GYORSJAVÍTÓ IDOM VÉSZHELYZET SZETT

LEÍRÁS



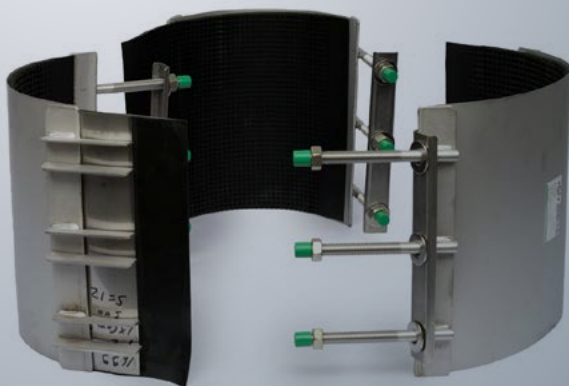
Felhasználási terület	Vízre és gázra, mindenfajta csőre alkalmas Műanyag cső esetében kérjen szaktanácsadást az Interex-Waga Kft. munkatársától
Mérettartomány	Ø91-1146 L = 300, 400, 500 mm
Nyomásfokozat	Vízre: táblázat szerint Gázra: kérjen szaktanácsadást az Interex-Waga Kft. munkatársától
Test anyaga	Rozsdamentes acél A2
Csavarak	Rozsdamentes acél A2
Anyák	Rozsdamentes acél A2, passzivált
Tömítés	NBR gumi
Hőmérséklet	NBR -10 °C - +70 °C EPDM HT -15 °C - +150 °C

EGY SZETT ESETÉN		
Típus	Átfogás (mm)	PN vízre (bar)
A	91 - 98	16
B	111 - 121	16
C	131 - 141	16
D	162 - 172	16
E	193 - 203	16
A+B	213 - 233	16
A+C	233 - 253	16
B+C	253 - 273	10
A+D	264 - 284	10
B+D	284 - 304	10

EGY SZETT ESETÉN		
Típus	Átfogás (mm)	PN vízre (bar)
A+E	295 - 315	10
C+D	304 - 324	10
B+E	314 - 334	10
C+E	335 - 355	10
A+B+C	354 - 384	10
A+B+D	386 - 416	10
A+C+D	406 - 436	10
A+B+E	416 - 446	10
B+C+D	426 - 456	10
A+C+E	436 - 466	10

EGY SZETT ESETÉN		
Típus	Átfogás (mm)	PN vízre (bar)
B+C+E	456 - 486	10
A+D+E	467 - 497	10
B+D+E	487 - 517	10
C+D+E	508 - 538	10
A+B+C+D	527 - 567	6
A+B+C+E	558 - 598	6
A+B+D+E	589 - 629	6
A+C+D+E	609 - 649	4
B+C+D+E	629 - 669	4
A+B+C+D+E	730 - 780	2

KÉT SZETT ESETÉN		
Típus	Átfogás (mm)	PN vízre (bar)
B+D+D+E	661 - 701	2
E+E+B+A+A	720 - 770	2
E+E+C+B+A	761 - 811	2
E+E+D+C+B	833 - 883	2
E+E+D+C+C	853 - 903	2
E+E+D+C+B+A	934 - 994	2
E+E+D+D+B+A	965 - 1025	1
E+E+D+D+C+C	1026 - 1086	1



MULTI/CLAMP FLANGE FST MEGFŰRŐ IDOM KÉT OLDALON FESZÍTETT



Felhasználási terület

Vízre és gázra, mindenfajta csőre alkalmas
Műanyag cső esetében kérjen szaktanácsadást az Interex-Waga Kft. munkatársától

Mérettartomány

Ø88-960

Nyomásfokozat

Vízre: táblázat szerinti
Gázra: kérjen szaktanácsadást az Interex-Waga Kft. munkatársától

Karima furatkiosztás

DN 50-150: PN16
DN 200: PN10 (kérésre PN16)

Test anyaga

Rozsdamentes acél A2

Csavarak

Rozsdamentes acél A2

Anyák

Rozsdamentes acél A2, passzivált

Tömítés

NBR gumi

Hőmérséklet

NBR -10 °C - +70 °C
EPDM HT -15 °C - +150 °C

Megjegyzés

DN 700 és nagyobb átmérők esetén előfordulhat, hogy az idom három oldalon feszített. Egyedi igényre, méretre gyártott idomokkal kapcsolatban keresse ügyfélszolgálatunkat!

Átfogás (mm)	DN (mm)	Karima DN						Hossz (mm)							PN vízre (bar)		
		50	80	100	125	150	200	300	400	500	600	700	750	800		900	
88-108		x						x									16
95-104		x						x	x	x							16
98-108		x						x	x	x							16
100-120		x	x					x	x	x							16
108-128		x	x					x	x	x							16
118-138		x	x					x	x	x							16
133-153		x	x					x	x	x							16
143-163		x	x					x	x	x							16
150-170		x	x	x				x	x	x							16
159-179		x	x	x				x	x	x							16
160-180		x	x	x				x	x	x							16
166-186		x	x	x				x	x	x							16
170-190		x	x	x				x	x	x							16
180-200		x	x	x				x	x	x							16
190-210		x	x	x				x	x	x							10
210-230		x	x	x				x	x	x	x						10
230-250		x	x	x				x	x	x							10
240-260		x	x	x				x	x	x							10
250-270		x	x	x	x			x	x	x							10
270-290		x	x	x				x	x	x							10
280-300		x	x	x				x	x	x							10
290-310		x	x	x				x	x	x							10
305-325		x	x	x				x	x	x	x						10
308-328		x	x	x				x	x	x							10
310-330		x	x	x				x	x	x	x						10
315-335		x	x	x	x			x	x	x	x						10
335-357		x	x	x				x	x	x	x						10
	350	x	x	x	x			x	x	x	x						10
	400	x	x	x	x	x			x	x	x				x		10
	450	x	x	x					x	x	x				x		10
	500	x	x	x					x	x	x				x		6
	600	x	x	x					x	x	x	x			x		6
	700	x	x	x						x	x	x	x		x		4
	750	x	x	x						x	x	x	x		x		4
	800	x	x	x							x	x		x	x		3
	900	x	x	x												x	2



UNI-COUPLING

CSŐÖSSZEKÖTŐK



LEÍRÁS

Felhasználási terület:	Csövek összekötésére PVC, ABS, PE, PP és PB csövek esetén kötelező a támasztópersely használata
Palást anyaga:	1.4571 rozsdamentes acél
Rudazat anyaga:	1.4571 rozsdamentes acél
Csavarok:	A4 rozsdamentes acél
Húzásbiztosító:	1.4310 rozsdamentes acél
Tömítés:	EPDM vagy NBR Viton (FKM) rendelhető
Megengedett hőmérséklet:	EPDM: -30 °C - +125 °C NBR: -20 °C - +80 °C

UNI-GRIP



UNI-PLASTGRIP



UNI-COMBIGRIP



Csőanyag	Cső külső átmérője (mm)	Üzemi nyomás vízre (bar)	Csőanyag	Cső külső átmérője (mm)	Üzemi nyomás vízre (bar)	Csőanyag	Cső külső átmérője (mm)	Üzemi nyomás vízre (bar)
fém - fém húzásbiztos	19 - 745	6 - 70	műa.- műa. húzásbiztos	39 - 640	6 - 16	fém - műa. húzásbiztos	39 - 640	6 - 16

UNI-FLEX



UNI-REP



Csőanyag	Cső külső átmérője (mm)	Üzemi nyomás vízre (bar)	Csőanyag	Cső külső átmérője (mm)	Üzemi nyomás vízre (bar)
minden csőtípusra, nem húzásbiztos	19 - 2090	6 - 25	minden csőtípusra, nem húzásbiztos javító idom	33 - 2090	6 - 26

GREINER

VÍZ- ÉS GÁZHÁLÓZATI TERMÉKEK



GREINER GOLYÓCSAPOK



VÍZRE

GÁZRA

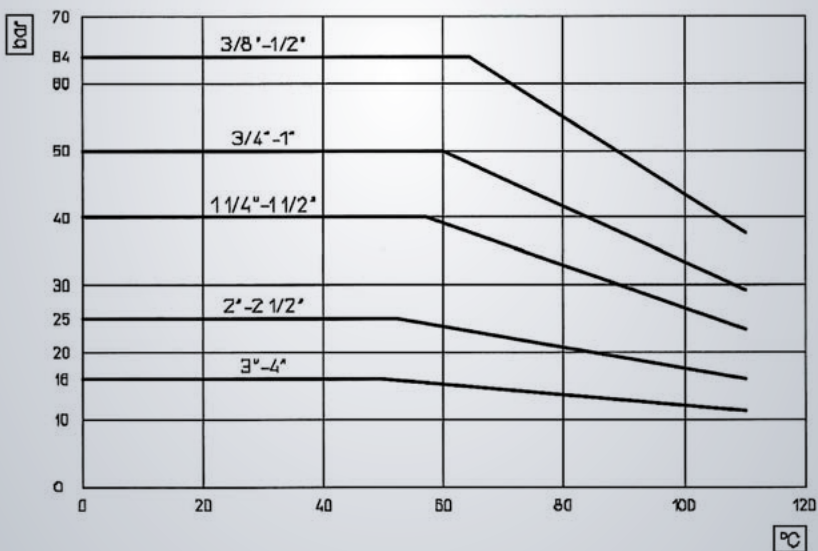


Általános jellemzők

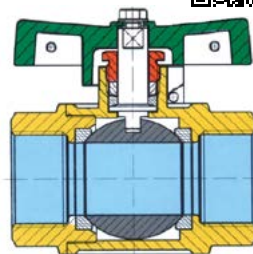
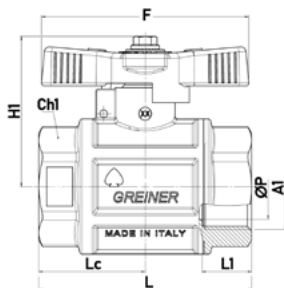
Test és csapvég:	Kovácsolt CW617N sárgaréz az EN 12165 szabvány szerint
Bevonat:	Nikkelezés a külső felületen (típustól függően)
Tömítések:	Teflon, NBR
Golyó:	Kemény krómbevonatú CW617N sárgaréz az EN 12165 szabvány szerint
Nyitókar:	Sárgaréz / Nikkelezett sárgaréz / Tűzzománcozott alumínium
Visszacsapó:	Acetálgyanta (POM) zárótest, rozsdamentes acélrugó (csak a kombi golyócsapban)
Többi alkatrész:	Sárgaréz az európai szabványok szerint
Menetek:	EN 10226 (ISO 7/1) vagy EN ISO 228-1 szabvány szerint
Alkalmazás:	Hideg vagy meleg vízre
Maximális üzemi hőmérséklet vízre:	Menetes csatlakozás esetén 110 °C Kombi csapok esetén 80 °C PE tokos csatlakozás esetén 40 °C
Megengedett üzemi hőmérséklet gázra:	-20 °C - +60 °C



Hőmérséklet és nyomás diagram vízre

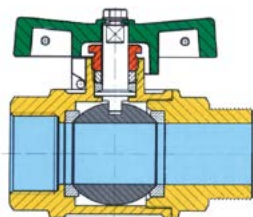
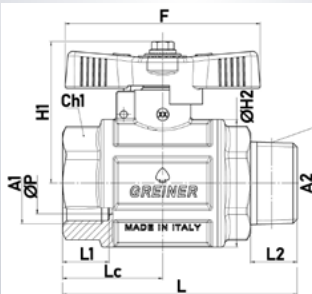
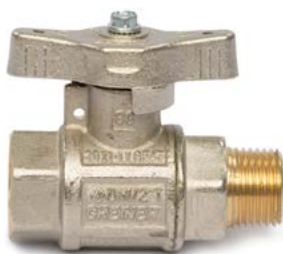


GOLYÓCSAP B-B csatlakozással



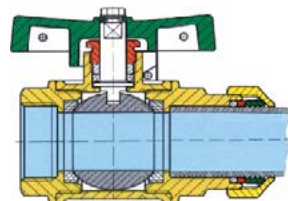
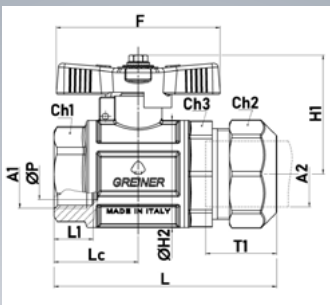
Névleges átmérő	Cikkszám	Méretek (mm)										PN-MOP	Súly (kg)	
		F	L	L1	L2	A1	A2	H1	ØP	Lc	Ch1			Ch2
1/2"	08065520005000	60	58,4	15		Rp1/2"		47,7	15	29,2	es.27		PN100	0,301
1/2"x3/4"	080655200060800	60	61,4	15	16,3	Rp1/2"	Rp3/4"	47,7	15	29,2	es.27	ott.31	PN100	0,309
3/4"	08065520007500	80	68,5	16,3		Rp3/4"		53,4	20	34,25	es.33		PN64	0,556
1"	080655200010000	80	82	19,1		Rp1"		57,7	25	41	es.41		PN64	0,839
1.1/4"	080655200012500	110	93	21,4		Rp1.1/4"		70,2	32	46,5	ott.50		PN50	1,189
1.1/2"	080655200015000	110	105	21,4		Rp1.1/2"		77,2	40	52,5	ott.56		PN50	1,747
2"	080655200020000	140	125	25,7		Rp2"		92,2	50	62,5	ott.70		PN40	2,822

GOLYÓCSAP K-B csatlakozással



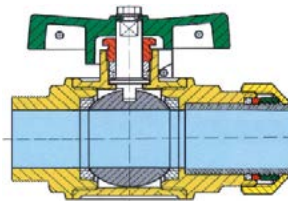
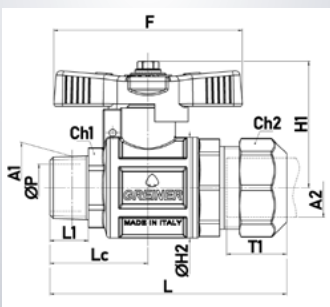
Névleges átmérő	Cikkszám	Méretek (mm)										PN-MOP	Súly (kg)	
		F	L	L1	L2	A1	A2	H1	ØH2	ØP	Lc			Ch1
1/2"	080655227005000	60	70,9	15	15	Rp1/2"	R1/2"	47,7	33	15	29,2	es.27	PN100	0,324
3/4"	080655227007500	80	82,8	16,3	16,3	Rp3/4"	R3/4"	53,4	42,5	20	34,25	es.33	PN64	0,588
1"	080655227010000	80	96,1	19,1	19,1	Rp1"	R1"	57,7	52	25	41	es.41	PN64	0,838
1.1/4"	080655227012500	110	108,9	21,4	21,4	Rp1.1/4"	R1.1/4"	70,2	63	32	46,5	ott.50	PN50	1,247
1.1/2"	080655227015000	110	120,4	21,4	21,4	Rp1.1/2"	R1.1/2"	77,2	77	40	52,5	ott.56	PN50	1,824
2"	080655227020000	140	142,7	25,7	25,7	Rp2"	R2"	92,2	93	50	62,5	ott.70	PN40	3,300

GOLYÓSCSAP B-PE csatlakozással



Névleges átmérő	PE tok	Cikkszám	Méretek													PN-MOP	Súly (kg)
			L	L1	A1	A2	H1	ØH2	Lc	Ch1	Ch2	Ch3	T1	F			
1/2"	20	080655245005000	79	15	Rp1/2"	Ø20	47,7	33	15	29,2	es.27	ott.32	0	34	60	PN16	0,352
1/2"	25	080655245063200	86,3	15	Rp1/2"	Ø25	47,7	33	15	29,2	es.27	ott.39	0	35,7	60	PN16	0,425
3/4"	25	080655245007500	93	16,3	Rp3/4"	Ø25	53,4	42,5	20	34,25	es.33	ott.39	ott.38.5	40	80	PN16	0,664
3/4"	32	080655245063800	100,5	16,3	Rp3/4"	Ø32	53,4	42,5	20	34,25	es.33	ott.39	0	41,5	80	PN16	0,762
1"	32	080655245010000	108,5	19,1	Rp1"	Ø32	57,7	52	25	41	es.41	ott.49	ott.48	43	80	PN16	1,045
1.1/4"	40	080655245012500	124,5	21,4	Rp1.1/4"	Ø40	70,2	63	32	46,5	ott.50	ott.58	ott.55	51,5	110	PN16	1,459
1.1/2"	50	080655245015000	146,4	21,4	Rp1.1/2"	Ø50	77	77	40	52,5	ott.58	ott.71	ott.67	61,2	110	PN16	2,218
2"	63	080655245020000	177,5	25,7	Rp2"	Ø63	92	93	50	62,5	ott.70	ott.88.5	ott.84	76	140	PN16	3,596

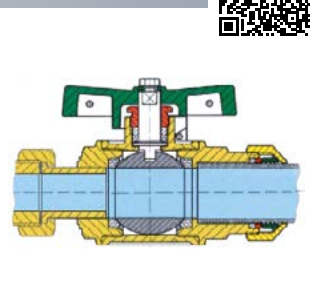
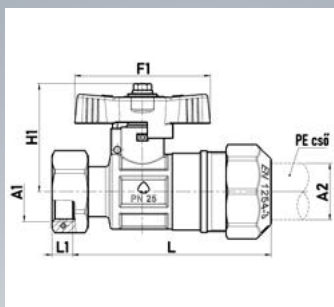
GOLYÓSCSAP K-PE csatlakozással



Névleges átmérő	PE tok	Cikkszám	Méretek (mm)													PN-MOP	Súly (kg)
			F	L	T1	L1	A1	A2	H1	ØH2	ØP	Lc	Ch1	Ch2			
1/2"	20	080655224005000	60	86		15	R1/2"	Ø20	48		15					PN16	0,370
3/4"	25	080655224007500	80	100	40	16,3	R3/4"	Ø25	53,4	42,5	20	41,55	es.30	ott.39	PN16	0,647	
3/4"	25-27*	080655224640075	80	102,3	37,5	16,3	R3/4"	Ø25	53,4	42,5	20	41,55	es.30	ott.39	PN16	0,793	
1"	32	080655224010000	80	114,6	43	0	R1"	Ø32	57,5	52	25	47,1	es.38	ott.49	PN16	0,998	
1.1/4"	40	080655224012500	110	133	51,5	21,4	R1.1/4"	Ø40	70	63	32	54,9	ott.46	ott.58	PN16	1,452	
1.1/2"	50	080655224015000	110	154	61,3	21,4	R1.1/2"	Ø50	77	77	40	59,9	ott.56	ott.71	PN16	2,102	
2"	63	080655224020000	140	195	76	25,7	R2"	Ø63	92	93	50	80,2	ott.67	ott.88.5	PN16	4,010	

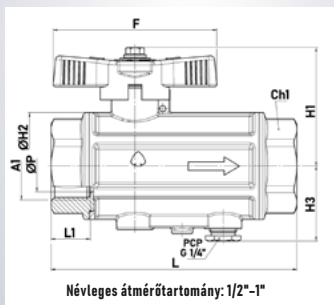
* d25 PE tok + d27 FE tok készlet

GOLYÓSCSAP HOLLANDI-PE csatlakozással

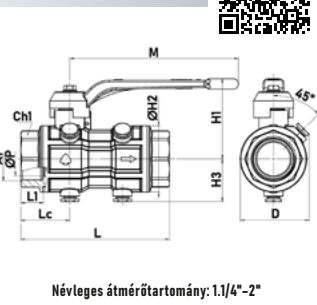


Névleges átmérő	PE tok	Cikkszám	Méretek (mm)							PN-MOP	Súly (kg)
			L	L1	A1	A2	H1	F			
3/4"	25	080655945005000	88,1	0	Ø25	63/4"	47,7	60	PN16	0,458	
3/4"	32	080655945063800	113,9	0	Ø32	63/4"	53,4	80	PN16	0,817	
1"	25	080655945063200	100,3	0	Ø25	61"	53,4	80	PN16	0,710	
1"	32	080655945010000	109	0	Ø32	61"	53,4	80	PN16	0,815	
1.1/2"	40	080655945064600	146,6	0	Ø40	61.1/2"	70,2	110	PN16	1,731	

GOLYÓSCSAP KOMBI B-B, többfunkciós



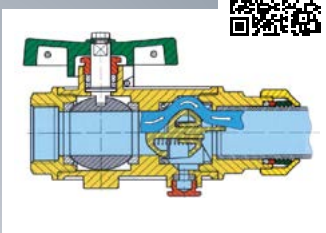
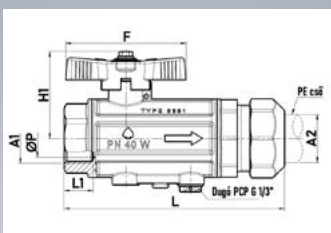
Névleges átmérőtartomány: 1/2"-1"



Névleges átmérőtartomány: 1.1/4"-2"

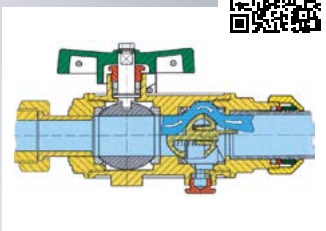
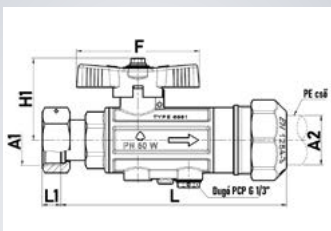
Névleges átmérő	Cikkszám	Méretek (mm)										PN-MOP	Súly (kg)
		L	L1	A1	H1	ØH2	ØP	Lc	Ch1	F	M		
1/2"	080658157005000	81	15	Rp1/2"	47,7	33	15	29,2	es.27	60	0	PN64	0,433
3/4"	080658157007500	99	16,3	Rp3/4"	53,4	42,5	20	34,25	es.33	80	0	PN50	0,761
3/4" x 1"	080658157061300	106,9	16,3	Rp3/4"	53,4	42,5	20	34,25	es.33	80	0	PN50	0,776
1"	080658157010000	120	19,1	Rp1"	57,7	52	25	41	es.41	80	0	PN40	1,218
1.1/4"	080658157012500	141	21,4	Rp1.1/4"	76,2	63	32	46,5	ott.50	0	160	PN40	1,729
1.1/2"	080658157015000	168	21,4	Rp1.1/2"	83,2	77	40	52,5	ott.56	0	160	PN40	2,761
2"	080658157020000	200	25,7	Rp2"	113,7	93	50	62,5	ott.70	0	230	PN25	4,729

GOLYÓSCSAP KOMBI B-PE, többfunkciós



Névleges átmérő	Tok	Cikkszám	Méretek (mm)								PN-MOP	Súly (kg)
			L	L1	A1	A2	H1	ØP	F			
3/4"	25	080658145007500	123,4	16,3	Rp3/4"	Ø25	53,5	20	80	PN16	0,880	
1"	32	080658145010000	146,5	19,1	Rp1"	Ø32	58	25	80	PN16	1,415	

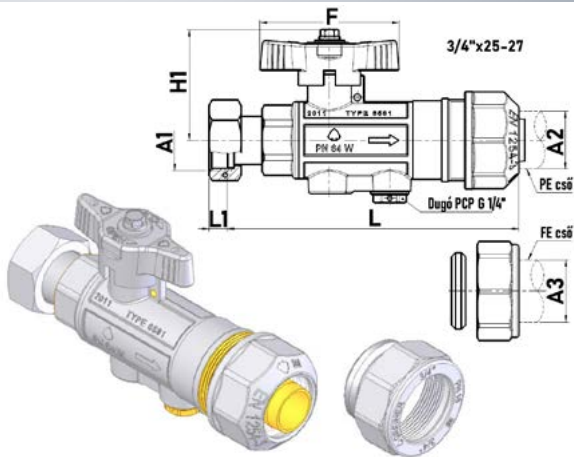
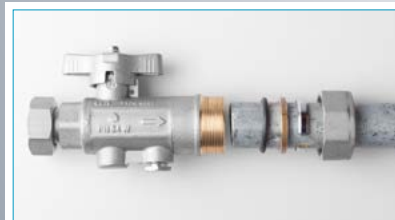
GOLYÓSCSAP KOMBI HOLLANDI-PE, többfunkciós



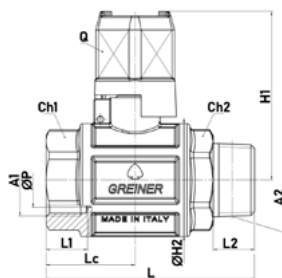
Névleges átmérő	Tok	Cikkszám	Méretek (mm)								PN-MOP	Súly (kg)
			Golyó	L	L1	A1	A2	A3	H1	F		
3/4" (1/2" test)	25	080658144005000	DN15	124	8	G3/4"	Ø25		48	60	PN16	0,630
3/4" (3/4" test)	25	080658144007500	DN20	141	8	G3/4"	Ø25		53,5	80	PN16	0,980
3/4"	25-27*	0806581430060800	DN15	126	8	G3/4"	Ø25	3/4"	48	60	PN16	0,740
1"	32	080658144010000	DN20	147	12	G1"	Ø32		53,5	80	PN16	1,100

* d25 PE tok + d27 FE tok készlet

GOLYÓSCSAP UNIVERZÁLIS KOMBI PE/FE-HOLLANDI, többfunkciós

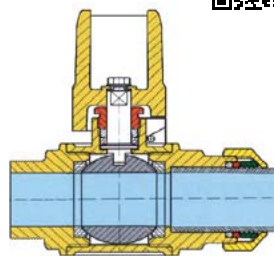
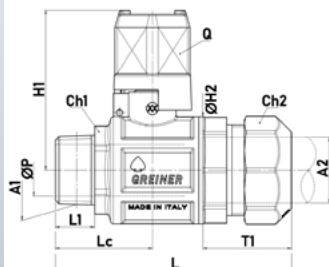


GOLYÓCSAP MEGFÚRÓ K-B CSATLAKOZÁSSAL, négyszögprofil



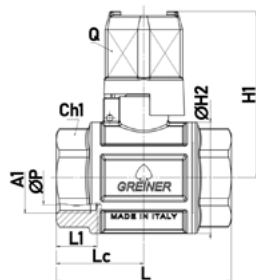
Névleges átmérő	Cikkszám	Méretetek (mm)												PN-MOP	Súly (kg)
		L	L1	L2	A1	A2	H1	ØH2	ØP	Lc	Ch1	Ch2	Q		
3/8"	080654527003800	58,9	11,4	11,4	Rp3/8"	R3/8"	67	25,5	10	25	es.22	es.22	28	PN100	0,330
1/2"	080654527005000	70,9	15	15	Rp1/2"	R1/2"	69,5	33	15	29,2	es.27	es.27	28	PN100	0,430
3/4"	080654527007500	82,8	16,3	16,3	Rp3/4"	R3/4"	73	42,5	20	34,25	es.33	es.33	28	PN64	0,650
1"	080654527010000	96,1	19,1	19,1	Rp1"	R1"	77,5	52	25	41	es.41	es.41	28	PN64	0,970
1.1/4"	080654527012500	108,9	21,4	21,4	Rp1.1/4"	R1.1/4"	88,5	63	32	46,5	ott.50	ott.44	28	PN50	1,310
1.1/2"	080654527015000	120,4	21,4	21,4	Rp1.1/2"	R1.1/2"	95,5	77	40	52,5	ott.56	ott.55	28	PN50	1,890
2"	080654527020000	142,7	25,7	25,7	Rp2"	R2"	107,5	93	50	62,5	ott.70	ott.67	28	PN40	2,880
2.1/2"	080654527025000	164,7	30,2	30,2	Rp2.1/2"	R2.1/2"	117,5	114	63	75	ott.86	ott.86	28	PN40	4,620
3"	080654527030000	198	33,3	33,3	Rp3"	R3"	153,5	141	79	89,5	ott.102	ott.102	28	PN32	7,630
4"	080654527040000	220	39	27	Rp4"	R4"	170,5	177	100	109,5	ott.129	ott.129	28	PN25	12,360

GOLYÓCSAP K-PE CSATLAKOZÁSSAL, négyszögprofil



Névleges átmérő	PE tok	Cikkszám	Méretetek (mm)											PN-MOP	Súly (kg)	
			L	L1	A1	A2	H1	ØH2	ØP	Lc	Ch1	Ch2	T1			Q
1/2"	20	080654524005000	86	15	R1/2"	Ø20	69,5	33	15	37,7	es.24	ott.32	34,2	28	PN16	0,470
3/4"	25	080654524007500	100	16,3	R3/4"	Ø25	73	42,5	20	41,55	es.30	ott.39	39,9	28	PN16	0,707
1"	32	080654524010000	115	19,1	R1"	Ø32	77,5	52	25	47,1	es.38	ott.49	43	28	PN16	1,094
1.1/4"	40	080654524012500	133	21,4	R1.1/4"	Ø40	88,5	63	32	54,9	ott.46	ott.58	51,5	28	PN16	1,505
1.1/2"	50	080654524015000	154	21,4	R1.1/2"	Ø50	95,5	77	40	59,9	ott.56	ott.71	61,3	28	PN16	2,157
2"	63	080654524020000	194	25,7	R2"	Ø63	107,5	93	50	80,2	ott.67	ott.88.5	76	28	PN16	4,091

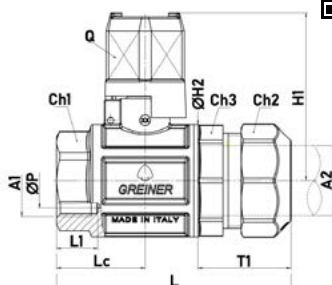
GOLYÓCSAP B-B CSATLAKOZÁSSAL, négyszögprofil



Névleges átmérő	Cikkszám	Méretetek (mm)									PN-MOP	Súly (kg)
		L	L1	A1	H1	ØH2	ØP	Lc	Ch1	Q		
3/8"	080654500003800	50	11,4	Rp3/8"	67	25,5	10	25	es.22	28	PN100	0,300
1/2"	080654500005000	58,5	15	Rp1/2"	69,5	33	15	29,2	es.27	28	PN100	0,400
3/4" *	080654500007500	68,5	16,3	Rp3/4"	73	42,5	20	34,3	es.33	28	PN64	0,610
1" *	080654500010000	82	19,1	Rp1"	77,5	52	25	41	es.41	28	PN64	0,920
1.1/4"	080654500012500	93	21,4	Rp1.1/4"	88,5	63	32	46,5	ott.50	28	PN50	1,240
1.1/2"	080654500015000	105	21,4	Rp1.1/2"	95,5	77	40	52,5	ott.56	28	PN50	1,810
2"	080654500020000	125	25,7	Rp2"	107,5	93	50	62,5	ott.70	28	PN40	2,800
2.1/2"	080654500025000	150	30,2	Rp2.1/2"	117,5	114	63	75	ott.86	28	PN40	4,440
3"	080654500030000	179	33,3	Rp3"	153,5	141	79	89,5	ott.102	28	PN32	7,360
4"	080654500040000	219	39	Rp4"	170,5	177	100	109,5	ott.129	28	PN25	12,400

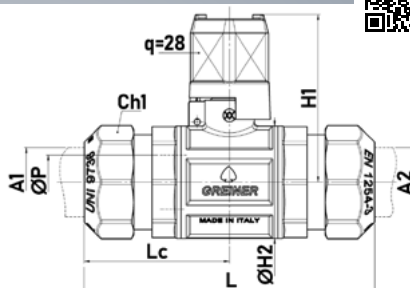
* LEÜRÍTŐS VÁLTOZATBAN IS RENDELHETŐ!

GOLYÓCSAP B-PE CSATLAKOZÁSSAL, négyszögprofil



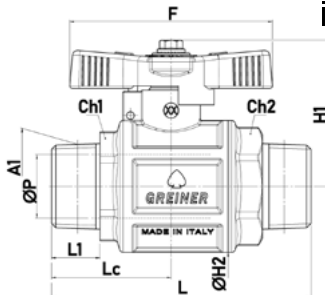
Névleges átmérő	PE tok	Cikkszám	Méretetek (mm)												PN-MOP	Súly (kg)	
			L	L1	A1	A2	H1	ØH2	ØP	Lc	Ch1	Ch2	Ch3	T1			Q
1/2"	20	080654545005000	79,1	15	Rp1/2"	Ø20	69,7	32	15	29,2	es.27	ott.32	ott.31	34,2	0	PN16	0,450
3/4"	25	080654545007500	93	16,3	Rp3/4"	Ø25	73	42,5	20	34,25	es.33	ott.39	ott.38.5	40	0	PN16	0,710
1"	32	080654545010000	109	19,1	Rp1"	Ø32	77,5	52	25	41	es.41	ott.49	ott.48	43	28	PN16	1,080
1.1/4"	40	080654545012500	126	21,4	Rp1.1/4"	Ø40	88,5	63	32	46,5	ott.50	ott.58	ott.55	51,5	0	PN16	1,500
1.1/2"	50	080654545015000	146	21,4	R1.1/2"	Ø50	95,5	77	40	52,5	ott.56	ott.71	ott.67	61	0	PN16	2,240
2"	63	080654545020000	176	25,7	Rp2"	Ø63	107,5	93	50	62,5	ott.70	ott.88.5	ott.84	76	0	PN16	3,690

GOLYÓSCSAP PE-PE CSATLAKOZÁSSAL, négyszögprofil



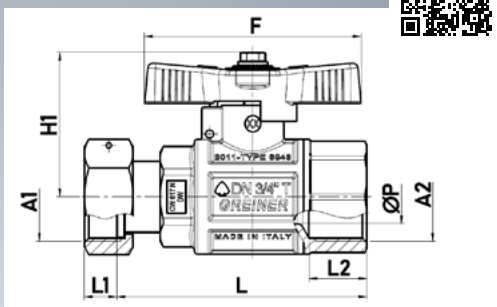
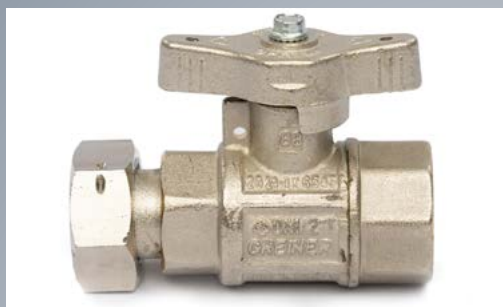
Névleges átmérő	Cikkszám	Méretek (mm)								PN-MOP	Súly (kg)
		L	A1	A2	H1	ØH2	ØP	Lc	Ch1		
20	080654546005000	93,3	Ø20	Ø20	89,7	33	15	43,4	ott.32	PN16	0,490
25	080654546007500	113,5	Ø25	Ø25	73,4	42,5	20	54,8	ott.39	PN16	0,750
32	080654546010000	135	Ø32	Ø32	77,7	52	25	67,5	ott.49	PN16	1,250
40	080654546012500	156	Ø40	Ø40	88,7	63	32	78	ott.58	PN16	1,780
50	080654546015000	188	Ø50	Ø50	95,7	77	40	74	ott.71	PN16	2,790
63	080654546020000	230	Ø63	Ø63	107,5	93	50	115	ott.88.5	PN16	4,960

GOLYÓSCSAP K-K CSATLAKOZÁSSAL



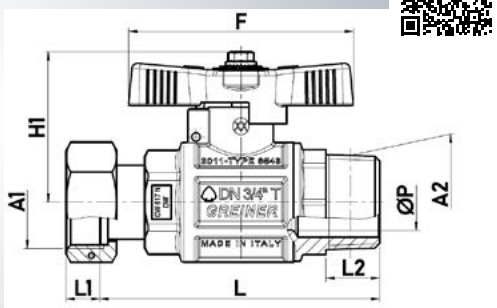
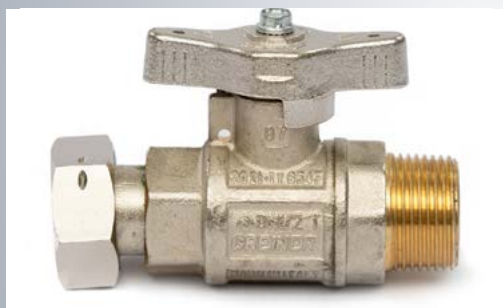
Névleges átmérő	Cikkszám	Méretek (mm)										PN-MOP	Súly (kg)
		F	L	L1	A1	H1	ØH2	ØP	Lc	Ch1	Ch2		
1/2"	080655229005000	60	77,4	15	R1/2"	47,7	33	15	35,7	es.24	es.27	PN100	0,345
3/4"	080655229007500	80	90,1	16,3	R3/4"	53,4	42,5	20	41,55	es.30	es.33	PN64	0,571
1"	080655229010000	80	102,2	19,1	R1"	57,7	52	25	47,1	es.38	es.41	PN64	0,856
1.1/4"	080655229012500	110	117,7	21,4	R1.1/4"	69	63	32	54,9	ott.46	ott.44	PN50	1,190
1.1/2"	080655229015000	110	127,8	21,4	R1.1/2"	76	77	40	59,9	ott.56	ott.55	PN50	1,740
2"	080655229020000	140	160,4	25,7	R2"	92	93	50	80,2	ott.67	ott.67	PN40	3,210

GOLYÓSCSAP B-HOLLANDI CSATLAKOZÁSSAL



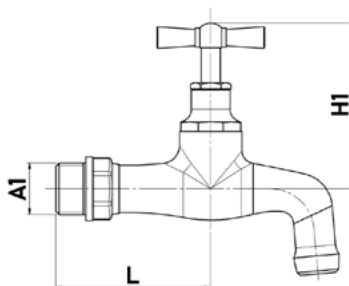
Névleges átmérő	Cikkszám	Méretek (mm)								PN-MOP	Súly (kg)
		F	L	L1	L2	A1	A2	H1	ØP		
3/4"	080656900007500	60	76,4	8	16,3	G3/4"	Rp3/4"	48	15	PN25	0,385
1"	080656900010000	80	92,4	12	19,1	G1"	Rp1"	53,5	20	PN25	0,700

GOLYÓSCSAP K-HOLLANDI CSATLAKOZÁSSAL



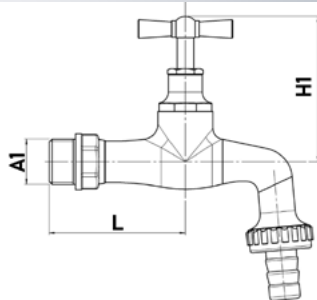
Névleges átmérő	Cikkszám	Méretek (mm)								PN-MOP	Súly (kg)
		F	L	L1	L2	A1	A2	H1	ØP		
3/4"	080656923007500	60	85,5	8	16,3	G3/4"	R3/4"	48	15	PN25	0,400
1"	080656923010000	80	99,5	12	19,1	G1"	R1"	53,5	20	PN25	0,720

KERTI CSAP



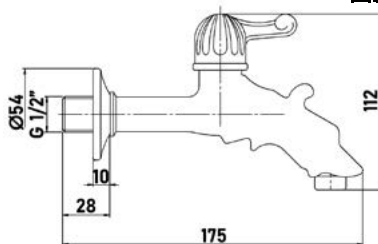
Névleges átmérő	Cikkszám	Méretek (mm)			PN	Súly (kg)
		H1	A1	L		
1/2"	080113100005000	70	G1/2"	55	PN8	0,273
3/4"	080113100007500	82	G3/4"	74	PN8	0,380

KERTI CSAP TÖMLŐVÉGES



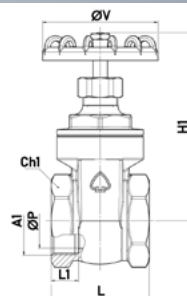
Névleges átmérő	Cikkszám	Méretek (mm)			PN	Súly (kg)
		H1	A1	L		
1/2"	080113800005000	66	G1/2"	57	PN8	0,260
3/4"	080113800007500	81	G3/4"	74	PN8	0,460

RUSZTIKUS KIFOLYÓCSAP



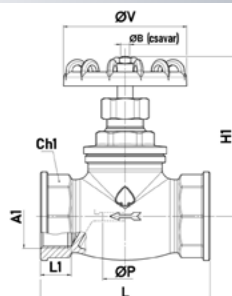
Névleges átmérő	Cikkszám	PN	Súly (kg)
1/2"	080157101005000	PN6	0,620

SZELEP (TOLÓZÁR) B-B CSATLAKOZÁSSAL



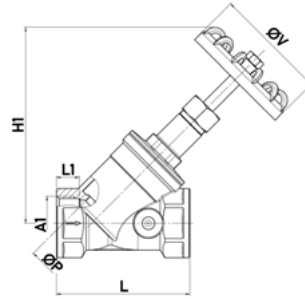
Névleges átmérő	Cikkszám	Méretetek (mm)							PN-MOP	Súly (kg)
		L	L1	A1	H1	ØP	ØV	Ch1		
1/2"	080110500005000	45	11	G1/2"	77	13	60	es.28	PN25	0,290
3/4"	080110500007500	50	14	G3/4"	87,5	19	60	es.33	PN25	0,400
1"	080110500010000	57	15	G1"	103	25	70	es.41	PN25	0,640
1.1/4"	080110500012500	60	16	G1.1/4"	113,5	31	70	es.50	PN25	0,760
1.1/2"	080110500015000	68	19	G1.1/2"	130	38	80	es.56	PN25	1,080
2"	080110500020000	73	19	G2"	158,5	48	95	es.68	PN25	1,720
2.1/2"	080110500025000	84	21	G2.1/2"	179	62	95	es.86	PN25	2,740
3"	080110500030000	90	23	G3"	214,5	72	120	es.101	PN25	3,810
4"	080110500040000	100	23	G4"	260	95	140	es.128	PN25	7,500
5"	080110500050000	123	28	G5"	300	120	140		PN25	10,270

SZELEP B-B CSATLAKOZÁSSAL



Névleges átmérő	Cikkszám	Méretetek (mm)							PN-MOP	Súly (kg)
		L	L1	A1	H1	ØP	ØV	Ch1		
1/2"	080112700005000	65	13	G1/2"	84	12,5	60	es.25.5	PN16	0,310
3/4"	080112700007500	76	15	G3/4"	100	18	70	es.31	PN16	0,510
1"	080112700010000	90	16,5	G1"	105	23,5	70	es.39	PN16	0,730
1.1/4"	080112700012500	110	18	G1.1/4"	120	29	80	ott.50	PN16	1,260
1.1/2"	080112700015000	122	18	G1.1/2"	145,5	34,5	80	ott.55	PN16	1,580
2"	080112700020000	142	27	G2"	155	45	95	ott.65	PN16	2,300

SZELEP (FERDE) B-B CSATLAKOZÁSSAL

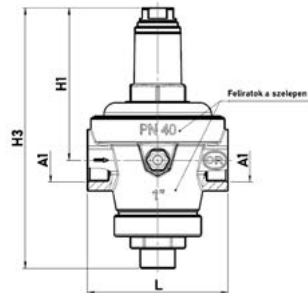


Névleges átmérő	Cikkszám	Méretek (mm)						PN-MOP	Súly (kg)
		L	L1	A1	H1	ØP	ØV		
3/8"	080114000003800	55	10	3/8"	83	12	50	PN10	0,030
1/2"	080114000005000	59	11	1/2"	86	15	55	PN10	0,300
3/4"	080114000007500	69	12	3/4"	100	20	60	PN10	0,490
1"	080114000010000	82	14	61"	108	25	60	PN10	0,650
1.1/4"	080114000012500	98,5	17	1.1/4"	131	32	70	PN10	1,110
1.1/2"	080114000015000	109	17	61.1/2"	145	40	70	PN10	1,340
2"	080114000020000	131	19	2"	174	50	90	PN10	2,210
2.1/2"	080114000025000	151	21	2.1/2"	204	65	110	PN10	3,760
3"	080114000030000	172	21	3"	220	78	120	PN10	
4"	080114000040000	219	24	4"	290	98	140	PN10	

NYOMÁSSZABÁLYOZÓ SZELEP

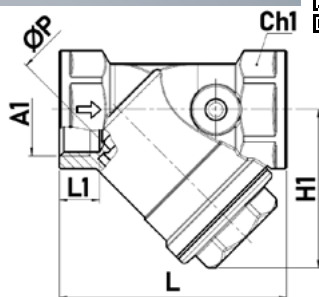
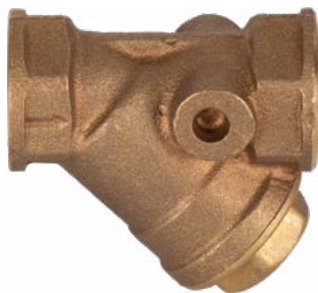


Működési tartomány:
Bemenő nyomás: max. 40 bar
Kimenő (szabályozott) nyomás: 1 - 7 bar
(gyárilag 3 bar értékre állítva)



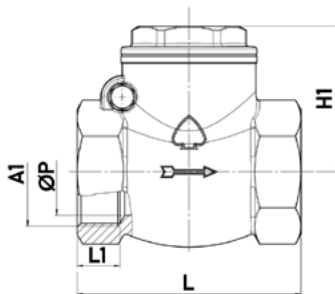
Névleges átmérő	Cikkszám	Méretek (mm)				Súly (kg)
		L	A1	H1	H3	
1/2"	080552300005000	76	61/2"	88	153	1,250
3/4"	080552300007500	91	63/4"	122	193	1,860
1"	080552300010000	104	61"	120	199	2,720
1.1/4"	080552300012500	137	61.1/4"	158	240	4,400
1.1/2"	080552300015000	170	61.1/2"	173	266	7,710
2"	080552300020000	184	62"	193	285	9,750
2.1/2"	080552300025000	206	62.1/2"	216	338	12,800
3"	080552300030000	203	63"	242	383	16,700
4"	080552300040000	274	64"	306	480	37,000

SZÜRŐ B-B CSATLAKOZÁSSAL



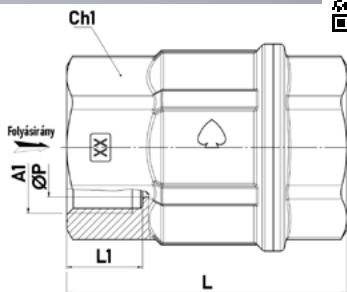
Névleges átmérő	Cikkszám	Méretek (mm)						PN-MOP	Súly (kg)
		A1	Ch1	H1	L	L1	ØP		
1/2"	080110700005000	G 1/2"	26	43	58	12	15	PN16	0,220
3/4"	080110700007500	G 3/4"	32	50,5	69	13	20	PN16	0,330
1"	080110700010000	G 1"	38	60	82	14	25	PN16	0,490
1.1/4"	080110700012500	G 1.1/4"	48	73	98,5	17	32	PN16	0,780
1.1/2"	080110700015000	G 1.1/2"	52	80	108	18	40	PN16	0,940
2"	080110700020000	G 2"	66	98	131	19	50	PN16	1,600
2.1/2"	080110700025000	G 2.1/2"	82	115	149	21	65	PN10	2,520
3"	080110700030000	G 3"	96	127	172	21	78	PN10	3,290
4"	080110700040000	G 4"	124	169	219	24	98	PN10	7,080

CSAPPANTYÚS VISSZACSAPO B-B CSATLAKOZÁSSAL



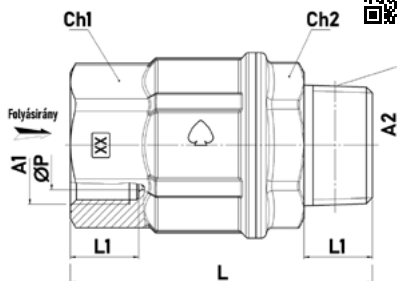
Névleges átmérő	Cikkszám	Méretek (mm)					PN-MOP	Súly (kg)
		ØP	A1	L	L1	H1		
1/2"	080110600005000	13	G1/2"	59	13	43	PN16	0,210
3/4"	080110600007500	19	G3/4"	72	14,5	49	PN16	0,310
1"	080110600010000	25	G1"	81	17	52	PN16	0,490
1.1/4"	080110600012500	32	G1.1/4"	94	19	59	PN16	0,640
1.1/2"	080110600015000	38	G1.1/2"	99	19	64	PN16	0,700
2"	080110600020000	48	G2"	107	16	72	PN16	1,370
2.1/2"	080110600025000	60	G2.1/2"	125	21	80	PN16	2,050
3"	080110600030000	75	G3"	147	23	93	PN16	3,210
4"	080110600040000	95	G4"	178	22	117	PN16	8,200

RUGÓS VISSZACsapÓ B-B CSATLAKOZÁSSAL



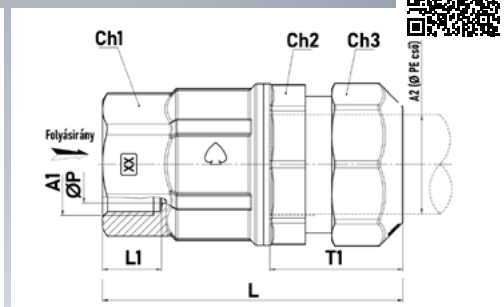
Névleges átmérő	Cikkszám	Méretek (mm)					PN-MOP	Súly (kg)
		ØP	A1	L	L1	Ch1		
1/2"	080116000005000	15	Rp1/2"	52	15	es.27	PN64	0,151
3/4"	080116000007500	20	Rp3/4"	60	16,3	es.33	PN50	0,261
1"	080116000010000	25	Rp1"	70,5	19,1	es.41	PN40	0,441
1.1/4"	080116000012500	32	Rp1.1/4"	84	21,4	ott.50	PN40	0,697
1.1/2"	080116000015000	40	Rp1.1/2"	96	21,4	ott.56	PN40	1,036
2"	080116000020000	50	Rp2"	111	25,7	ott.70	PN25	1,720

RUGÓS VISSZACsapÓ K-B CSATLAKOZÁSSAL



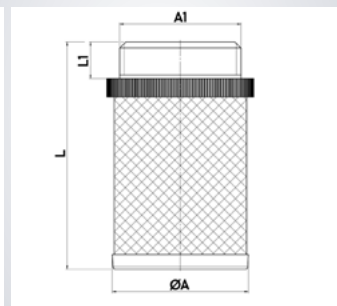
Névleges átmérő	Cikkszám	Méretek (mm)							PN-MOP	Súly (kg)
		ØP	A1	A2	L	L1	Ch1	Ch2		
1/2"	080116027005000	15	Rp1/2"	R1/2"	64,5	15	es.27	es.27	PN64	0,180
3/4"	080116027007500	20	Rp3/4"	R3/4"	74,5	16,3	es.33	es.33	PN50	0,301
1"	080116027010000	25	Rp1"	R1"	84,5	19,1	es.41	es.41	PN40	0,499
1.1/4"	080116027012500	32	Rp1.1/4"	R1.1/4"	100	21,4	ott.50	ott.44	PN40	0,769
1.1/2"	080116027015000	40	Rp1.1/2"	R1.1/2"	115	21,4	ott.56	ott.55	PN40	1,108
2"	080116027020000	50	Rp2"	R2"	129	25,7	ott.70	ott.67	PN25	1,813

RUGÓS VISSZACsapÓ B-PE CSATLAKOZÁSSAL



Névleges átmérő	Cikkszám	Méretek (mm)							PN-MOP	Súly (kg)		
		L	L1	A1	A2	ØP	T1	Ch1			Ch2	Ch3
3/4"	080116045007500	84,5	16,3	Rp3/4"	Ø25	20	39,9	es.33	ott.38.5	ott.39	PN16	0,410
1"	080116045010000	97	19,1	Rp1"	Ø32	25	43	es.41	ott.48	ott.49	PN16	0,620

SZÜRŐ (RUGÓS VISSZACsapÓHOZ)

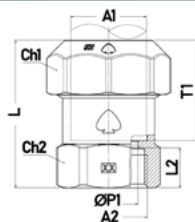


Névleges átmérő	Cikkszám	Méretek (mm)			
		A1	ØA	L	L1
1/2"	080116200120500	G 1/2"	23	50	8
3/4"	080116200120750	G 3/4"	29	56	9
1"	080116200121000	G 1"	37	57,5	10
1.1/4"	080116200121250	G 1.1/4"	44	68	11
1.1/2"	080116200121500	G 1.1/2"	50	79	11
2"	080116200122000	G 2"	61	95,5	12
2.1/2"	080116200122500	G 2.1/2"	81	97	13
3"	080116200123000	G 3"	93	110,5	13
4"	080116200124000	G 4"	117	128	14

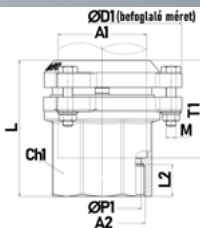
GYORSKÖTŐK: ÖSSZEKÖTŐ B-PE CSATLAKOZÁSSAL



Névleges átmérőtartomány: 1/2"-2"

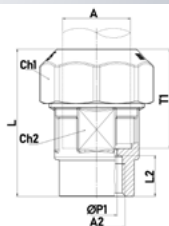


Névleges átmérőtartomány: 2.1/2"-4"



Névleges átmérő	Cikkszám	Méretek (mm)									PN-MOP	Súly (kg)
		L	L2	A1	A2	ØP1	Ch1	Ch2	T1	ØD1		
1/2"	080449300005000	45	13	Ø20	G1/2"	15	ott.32	es.25	29		PN16	0,096
3/4"	080449300007500	53	14,5	Ø25	G3/4"	20	ott.39	es.31	36,5		PN16	0,156
1"	080449300001000	62,5	17	Ø32	G1"	25	ott.49	es.39	42,5		PN16	0,284
1.1/4"	0804493000012500	75	19	Ø40	G1.1/4"	32	ott.58	es.48	52,5		PN16	0,452
1.1/2"	0804493000015000	85	21,4	Ø50	G1.1/2"	40	ott.71	es.56	62,3		PN16	0,704
2"	0804493000020000	102	25,7	Ø63	G2"	50	ott.88.5	es.66	77		PN16	1,159
2.1/2"	0804493000025000	122,5	30,2	Ø75	G2.1/2"	63	ott.85		88,5	144	PN16	2,300
3"	0804493000030000	139	33,3	Ø90	G3"	79	ott.101		99,5	162	PN16	3,412
4"	0804493000040000	157,7	39	Ø110	G4"	100	ch.124			178	PN16	5,200

GYORSKÖTŐK: ÖSSZEKÖTŐ B-PE CSATLAKOZÁSSAL (SZŰKÍTETT)

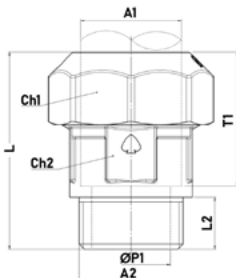


PE tok	Cikkszám	Méretek (mm)								PN-MOP	Súly (kg)
		L	L2	A1	A2	ØP1	Ch1	Ch2	T1		
25	080449300063200	54	13	Ø25	G1/2"	15	ott.39	ch.31	36,5	PN16	0,160
32	080449300063800	63	18	Ø32	G3/4"	20	ott.49	ch.39	42,5	PN16	0,270
25	080449300064100	55	16,5	Ø25	G1"	20	ott.39	es.39	36,5	PN16	0,200
40	080449300064200	76	17	Ø40	G1"	25	ott.58	ch.48	52,5	PN16	0,460
32	080449300064300	64	17	Ø32	G1.1/4"	25	ott.49	ott.48	42,5	PN16	0,300
50	080449300064500	86,3	18	Ø50	G1.1/4"	39,2	ott.71	ch.58	62,3	PN16	0,690
40	080449300064600	78	21,4	Ø40	G1.1/2"	32	ott.58	ott.56	52,5	PN16	0,500
50	080449300065200	92	25,7	Ø50	G2"	40	ott.71	ott.66	62	PN16	0,740

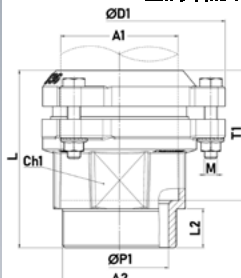
GYORSKÖTŐK: ÖSSZEKÖTŐ K-PE CSATLAKOZÁSSAL



Névleges átmérőtartomány: 1/2"-2"

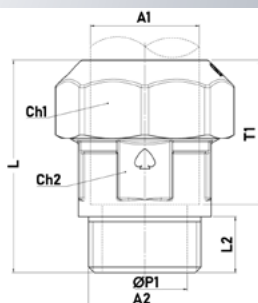


Névleges átmérőtartomány: 2.1/2"-4"



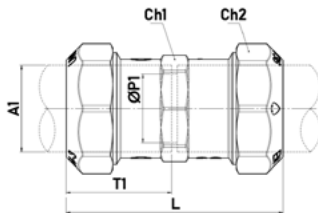
Névleges átmérő	Cikkszám	Méretek (mm)									PN-MOP	Súly (kg)
		L	L2	A1	A2	ØP1	Ch1	Ch2	T1	ØD1		
1/2"	080449323005000	44,7	13	Ø20	G1/2"	15	ott.32	ch.25	29,2	0	PN16	0,093
3/4"	080449323007500	54	14,5	Ø25	G3/4"	20	ott.39	ch.31	36,5	0	PN16	0,139
1"	080449323010000	62,5	16,5	Ø32	G1"	25	ott.49	ch.39	42,5	0	PN16	0,259
1.1/4"	080449323012500	75,6	19	Ø40	G1.1/4"	32	ott.58	ch.48	52,6	0	PN16	0,423
1.1/2"	080449323015000	86,5	19	Ø50	G1.1/2"	40	ott.71	ch.58	62,5	0	PN16	0,621
2"	080449323020000	105,5	23	Ø63	G2"	50	ott.88.5	ch.72	77	0	PN16	1,119
2.1/2"	080449323025000	120,5	26,5	Ø75	G2.1/2"	63	ch.85		88,5	144	PN16	2,100
3"	080449323030000	136	30	Ø90	G3"	75	ch.101		99,5	162	PN16	3,030
4"	080449323040000	157,7	37	Ø110	G4"	100	ch.124		113,7	178	PN16	4,920

GYORSKÖTŐK: ÖSSZEKÖTŐ K-PE CSATLAKOZÁSSAL (SZŰKÍTETT)

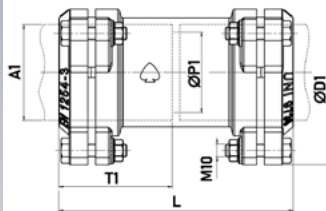


Névleges átmérő	Cikkszám	Méretek (mm)									PN-MOP	Súly (kg)
		L	L2	A1	A2	ØP1	Ch1	Ch2	T1	ØD1		
1/2"	080449323063200	52,5	13	Ø25	G1/2"	15	ott.39	ch.31	36,5		PN16	0,150
1/2"	080449323063600	46		Ø16	G1/2"	14					PN16	0,080
3/4"	080449323063800	60,5	14,5	Ø32	G3/4"	20	ott.49	ch.39	42,5		PN16	0,230
1"	080449323064100	54,5	16,5	Ø25	G1"	20	ott.39	ch.31	36,5		PN16	0,170
1"	080449323064200	73	16,5	Ø40	G1"	25	ott.58	ch.48	52,5		PN16	0,390
1.1/4"	080449323064300	63,5	19	Ø32	G1.1/4"	25	ott.49	ch.39	42,5		PN16	0,270
1.1/4"	080449323064500	86,5	19	Ø50	G1.1/4"	32	ott.71	ch.58	62,5		PN16	0,650
1.1/2"	080449323064600	75,5	19	Ø40	G1.1/2"	32	ott.58	ch.48	52,5		PN16	0,410
1.1/2"	080449323065100	102	19	Ø63	G1.1/2"	40	ott.88.5	ch.72	77		PN16	1,080
2"	080449323065200	90,5	23	Ø50	G2"	40	ott.71	ch.58	62,5		PN16	0,720

GYORSKÖTŐK: ÖSSZEKÖTŐ PE-PE CSATLAKOZÁSSAL



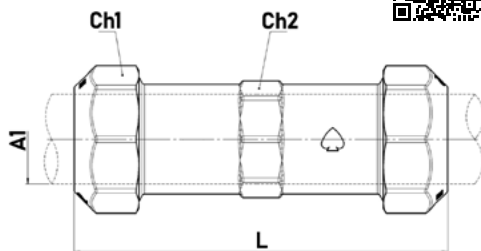
Névleges átmérőtartomány: 20-63



Névleges átmérőtartomány: 75-110

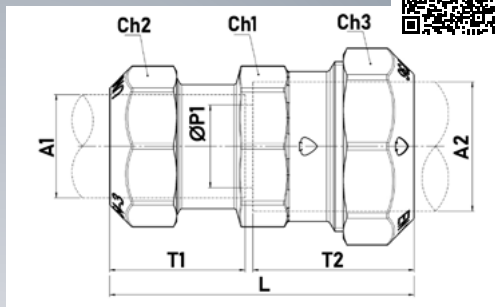
Névleges átmérő	Cikkszám	Méretetek (mm)							PN-MOP	Súly (kg)
		L	A1	ØP1	Ch1	Ch2	T1	ØD1		
20	080449600005000	60	Ø20	15	ott.25	ott.32	29		PN16	0,138
25	080449600007500	76	Ø25	20	ott.31	ott.39	36,26		PN16	0,230
32	080449600010000	88	Ø32	25	ott.39	ott.49	42,5		PN16	0,416
40	080449600012500	108	Ø40	32	ott.48	ott.58	52,5		PN16	0,632
50	080449600015000	127	Ø50	40	ott.58	ott.71	62,5		PN16	1,021
63	080449600020000	158	Ø63	50	ott.72	ott.88.5	77		PN16	1,865
75	080449600025000	183	Ø75	63			44,5	144	PN16	3,510
90	080449600030000	208	Ø90	75			44	162	PN16	5,150
110	080449600040000	232,5	Ø110	100			55	178	PN16	8,490

GYORSKÖTŐK: ÖSSZEKÖTŐ HOSSZÚ (ÁTTOLHATÓ) PE-PE CSATLAKOZÁSSAL



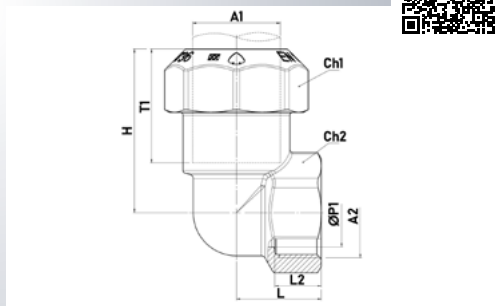
Névleges átmérő	Cikkszám	Méretetek (mm)				PN-MOP	Súly (kg)
		L	A1	Ch1	Ch2		
25	080449621072500	121,5	Ø25	ott.39	ott.31	PN16	0,320
32	080449621073200	133	Ø32	ott.49	ott.39	PN16	0,538
40	080449621074000	153	Ø40	ott.52	ott.48	PN16	0,824
50	080449621075000	173	Ø50	ott.71	ott.58	PN16	1,222
63	080449621076300	204	Ø63	ott.88.5	ott.72	PN16	2,130

GYORSKÖTŐK: ÖSSZEKÖTŐ PE-PE CSATLAKOZÁSSAL (SZŰKÍTETT)



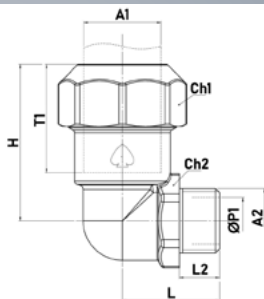
Névleges átmérő	Cikkszám	Méretek (mm)									PN-MOP	Súly (kg)
		L	A1	A2	ØP1	Ch1	Ch2	Ch3	T1	T2		
25	080449600097100	81,5	Ø25	Ø32	20	ott.39	ott.39	ott.49	36,25	42,25	PN16	0,337
32	080449600097400	98	Ø32	Ø40	25	ott.48	ott.49	ott.58	42,5	52,5	PN16	0,558
32	080449600097500	108	Ø32	Ø50	25	ott.58	ott.49	ott.71	42,5	62,5	PN16	0,794
40	080449600097700	118	Ø40	Ø50	32	ott.58	ott.58	ott.71	52,5	62,5	PN16	0,880
40	080449600097800	133,5	Ø40	Ø63	32	ott.72	ott.58	ott.88.5	52,5	77	PN16	1,380
50	080449600098100	143	Ø50	Ø63	40	ott.72	ott.71	ott.88.5	62	77	PN16	1,510

GYORSKÖTŐK: KÖNYÖK 90° B-PE CSATLAKOZÁSSAL



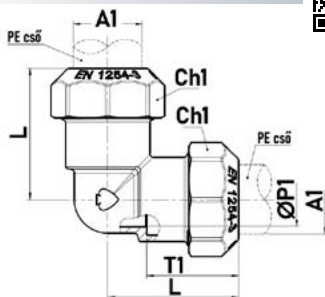
Névleges átmérő	Cikkszám	Méretek (mm)									PN-MOP	Súly (kg)
		L	L2	H	A1	A2	ØP1	Ch1	Ch2	T1		
1/2"	080449700005000	23	13	42,2	Ø20	G1/2"	15	es.25	ott.32	29,2	PN16	0,120
3/4"	080449700007500	27	14,5	51,4	Ø25	G3/4"	20	es.31	ott.39	36,4	PN16	0,200
1"	080449700010000	31	17	60,5	Ø32	G1"	25	ott.49	es.49	42,5	PN16	0,360
1.1/4"	080449700012500	38	19	75	Ø40	G1.1/4"	32	es.48	ott.58	52,5	PN16	0,564
1.1/2"	080449700015000	41	19	89,4	Ø50	G1.1/2"	40	ott.55	ott.71	62,4	PN16	0,861
2"	080449700020000	51	23	110,5	Ø63	G2"	50	ott.67	ott.88.5	77	PN16	1,475

GYORSKÖTŐK: KÖNYÖK 90° K-PE CSATLAKOZÁSSAL



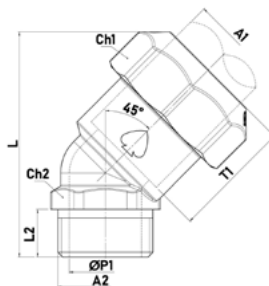
Névleges átmérő	Cikkszám	Méretetek (mm)									PN-MOP	Súly (kg)
		L	L2	H	A1	A2	ØP1	Ch1	Ch2	T1		
1/2"	080449723005000	28,5	13	42	Ø20	G1/2"	15	ott.32	es.22	29	PN16	0,115
3/4"	080449723007500	33	14,5	51	Ø25	G3/4"	20	ott.39	es.27	36	PN16	0,195
1"	080449723010000	40	16,5	60,5	Ø32	G1"	25	ott.49	es.34	42,5	PN16	0,356
1.1/4"	080449723012500	48	19	75	Ø40	G1.1/4"	32	ott.58	es.43	52,5	PN16	0,581
1.1/2"	080449723015000	54	19	88	Ø50	G1.1/2"	40	ott.71	ott.49	62,5	PN16	0,849
2"	080449723020000	65	23	110	Ø63	G2"	50	ott.88.5	ott.61	77	PN16	1,522

GYORSKÖTŐK: KÖNYÖK 90° PE-PE CSATLAKOZÁSSAL



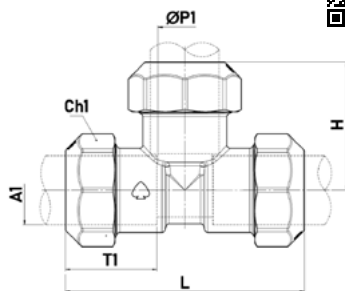
Névleges átmérő	Cikkszám	Méretetek (mm)					PN-MOP	Súly (kg)
		L	A1	ØP1	Ch1	T1		
20	080449745072000	42	Ø20	15	ott.32	29	PN16	0,161
25	080449745072500	51,5	Ø25	20	ott.39	36,5	PN16	0,275
32	080449745073200	60,5	Ø32	25	ott.49	42,5	PN16	0,506
40	080449745074000	75	Ø40	32	ott.58	52,5	PN16	0,789
50	080449745075000	89,5	Ø50	40	ott.71	62,5	PN16	1,275
63	080449745076300	110,5	Ø63	50	ott.88.5	77	PN16	2,266
75	080449745077500	122,5	Ø75	63	ott.109	83,5	PN16	3,820
90	080449745079000	139	Ø90	75	ott.129	92	PN16	6,195

GYORSKÖTŐK: KÖNYÖK 45° K-PE CSATLAKOZÁSSAL



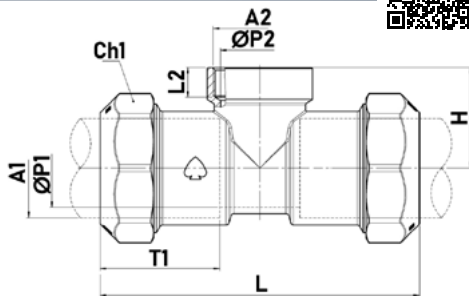
Névleges átmérő	Cikkszám	Méretek (mm)								PN-MOP	Súly (kg)
		L	L2	A1	A2	ØP1	Ch1	Ch2	T1		
1/2"	080449423005000	55	13	Ø20	61/2"	15	ott.32	es.22	29	PN16	0,100
3/4"	080449423007500	65,6	14,5	Ø25	63/4"	20	ott.39	es.28	36,4	PN16	0,180
1"	080449423010000	73	16,5	Ø32	61"	25	ott.49	es.34	42,5	PN16	0,310
1.1/4"	080449423012500	97	19	Ø40	61.1/4"	32	ott.58	es.43	52,5	PN16	0,520
1.1/2"	080449423015000	114	19	Ø50	61.1/2"	40	ott.71	ott.49	62,5	PN16	0,760
2"	080449423020000	141	23	Ø63	62"	50	ott.88.5	ott.61	77	PN16	1,390

GYORSKÖTŐK: ÖSSZEKÖTŐ "T" PE-PE-PE CSATLAKOZÁSSAL



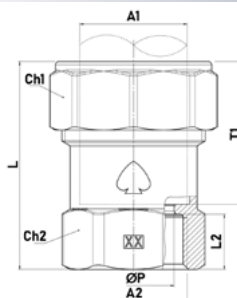
Névleges átmérő	Cikkszám	Méretek (mm)						PN-MOP	Súly (kg)
		L	H	A1	ØP1	Ch1	T1		
20	080449545005000	74,4	40,2	Ø20	15	ott.32	29,2	PN16	0,220
25	080449545007500	93,8	49,9	Ø25	20	ott.39	36,4	PN16	0,386
32	080449545010000	111	59,5	Ø32	25	ott.49	42,5	PN16	0,675
40	080449545012500	138	74	Ø40	32	ott.58	52,5	PN16	1,049
50	080449545015000	165,8	89,4	Ø50	40	ott.71	62,4	PN16	1,786
63	080449545020000	205	110,5	Ø63	50	ott.88.5	77	PN16	3,118
75	080449545025000	232,4	123,7	Ø75	63	ott.109	83,2	PN16	5,600
90	080449545030000	261	139,5	Ø90	75	ott.129	91,5	PN16	8,500

GYORSKÖTŐK: ÖSSZEKÖTŐ "T" PE-B-PE CSATLAKOZÁSSAL



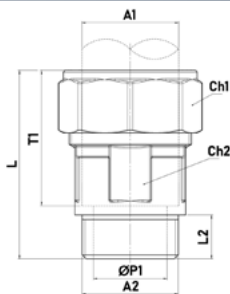
Néveleges átmérő	Cikkszám	Méretetek (mm)									PN-MOP	Súly (kg)
		L	L2	A1	A2	ØP1	ØP2	Ch1	H	T1		
1/2"	080449568005000	74,4	10	Ø20	G1/2"	15	0	ott.32	27	29,2	PN16	0,183
3/4"	080449568007500	93,8	13	Ø25	G3/4"	20	0	ott.39	33	36,4	PN16	0,295
1"	080449568010000	110,8	14,5	Ø32	G1"	25	0	ott.49	39,5	42,4	PN16	0,545
1.1/4"	080449568012500	138	16,5	Ø40	G1.1/4"	32	0	ott.58	46	52,5	PN16	0,849
1.1/2"	080449568015000	165,8	19	Ø50	G1.1/2"	40	0	ott.71	55	62,4	PN16	1,363
2"	080449568020000	205	19	Ø63	G2"	50	0	ott.88.5	64	77	PN16	2,387
2.1/2"	080449568025000	231	23	Ø75	G2.1/2"	63	62	ott.109	76	83,5	PN16	4,340
3"	080449568030000	260	26,5	Ø90	G3"	75	74	ott.129	90	92	PN16	6,670

GYORSKÖTŐK: ÖSSZEKÖTŐ B-GY CSATLAKOZÁSSAL



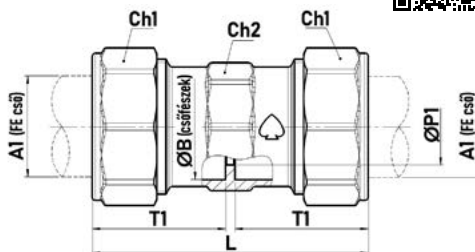
Néveleges átmérő	Cikkszám	Méretetek (mm)									PN-MOP	Súly (kg)
		L	L2	A1	A2	ØP1	Ch1	Ch2	T1			
1/2"	080344300005000	45,3	13	1/2"	G1/2"	15	ott.34	es.25	29,8	PN16	0,120	
3/4"	080344300007500	52	14,5	3/4"	G3/4"	20	ott.40	es.31	34,5	PN16	0,160	
1"	080344300010000	63,8	17	1"	G1"	25	ott.48	es.39	43,8	PN16	0,280	
1.1/4"	080344300012500	81,2	19	1.1/4"	G1.1/4"	32	ott.58	es.48	58,2	PN16	0,480	
1.1/2"	080344300015000	95	21,4	1.1/2"	G1.1/2"	40	ott.71	es.56	71	PN16	0,930	
2"	080344300020000	111	25,7	2"	G2"	50	ott.88.5	es.66	82	PN16	1,610	

GYORSKÖTŐK: ÖSSZEKÖTŐ K-GY CSATLAKOZÁSSAL



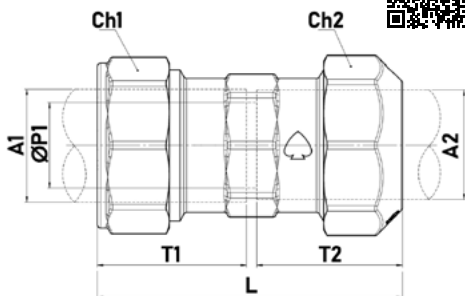
Névleges átmérő	Cikkszám	Méreték (mm)								PN-MOP	Súly (kg)
		L	L2	A1	A2	ØP1	Ch1	Ch2	T1		
1/2"	080344323005000	45,2	13	1/2"	G1/2"	15	ott.34	ch.25	29,7	PN16	0,110
3/4"	080344323007500	51,8	14,5	3/4"	G3/4"	20	ott.40	ch.31	34,3	PN16	0,160
1"	080344323010000	63,8	16,5	1"	G1"	25	ott.48	ch.39	43,8	PN16	0,270
1.1/4"	080344323012500	81,4	19	1.1/4"	G1.1/4"	32	ott.58	ch.48	58,4	PN16	0,450
1.1/2"	080344323015000	95	19	1.1/2"	G1.1/2"	40	ott.71	ch.58	71	PN16	0,840
2"	080344323020000	110,7	23	2"	G2"	50	ott.88.5	ch.72	82,2	PN16	1,550

GYORSKÖTŐK: ÖSSZEKÖTŐ GY-GY CSATLAKOZÁSSAL



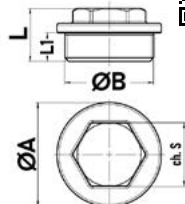
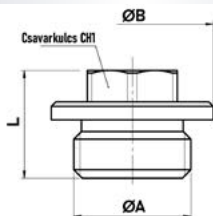
Névleges átmérő	Csőátmérő (mm)	Cikkszám	Méreték (mm)							PN-MOP	Súly (kg)
			L	A1	ØB	ØP1	Ch1	Ch2	T1		
1/2"	21	080344600005000	61	1/2"	22	15	ott.34	ott.25	29,5	PN16	0,178
3/4"	27	080344600007500	72	3/4"	27,5	20	ott.40	ott.31	34,5	PN16	0,255
1"	33	080344600010000	90	1"	34,5	25	ott.48	ott.39	43,5	PN16	0,418
1.1/4"	42	080344600012500	119,5	1.1/4"	43,5	32	ott.58	ott.48	58	PN16	0,710
1.1/2"	48	080344600015000	144	1.1/2"	49,5	40	ott.71	ott.58	71	PN16	1,538
2"	60	080344600020000	167,5	2"	62,5	50	ott.88,5	ott.72	82	PN16	2,715

GYORSKÖTŐK: ÖSSZEKÖTŐ GY-PE CSATLAKOZÁSSAL (FÉMRE-MŰANYAGRA)



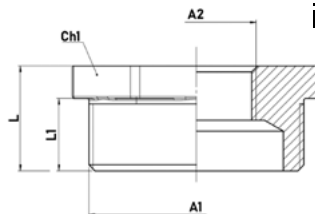
Méret	Cikkszám	Méretek (mm)								PN-MOP	Súly (kg)
		L	A1	A2	ØP1	Ch1	Ch2	T1	T2		
1/2"	080344645005000	60,8	1/2"	Ø20	15	ott.34	ott.32	29,8	29	PN16	0,173
3/4"	080344645007500	73,7	3/4"	Ø25	20	ott.40	ott.39	34,3	36,4	PN16	0,235
1"	080344645010000	89	1"	Ø32	25	ott.48	ott.49	43,5	42,5	PN16	0,414
1.1/4"	080344645012500	113,7	1.1/4"	Ø40	32	ott.58	ott.58	58,2	52,5	PN16	0,650
1.1/2"	080344645015000	134,5	1.1/2"	Ø50	40	ott.71	ott.71	70,5	62	PN16	1,275
2"	080344645020000	162,7	2"	Ø63	50	ott.88.5	ott.88.5	81,7	77	PN16	2,254

MENETES RÉZFITTINGEK: ZÁRÓDUGÓ



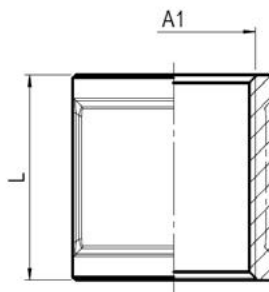
Névtelenes átmérő	Cikkszám	Méretek (mm)						PN-MOP	Súly (kg)
		ØA	ØB	ch. S	CH1	L	L1		
1/4"	0803403000025	G 1/4"	18		es=10	16,5		PN16	0,015
3/8"	080340300003800	G 3/8"	21		es=12	16,5		PN16	0,018
1/2"	080340300005000	G 1/2"	--	es=21		16	11	PN16	0,025
3/4"	080340300007500	R 3/4"	--		es=28	26	16,3	PN16	0,080
1"	080340300010000	G 1"	--	es=36		19,5	13	PN16	0,080
1.1/4"	080340300012500	G 1.1/4"	49	es=30		25	13,5	PN16	0,135
1.1/2"	080340300015000	G 1.1/2"	55	es=44		27	15	PN16	0,145
2"	080340300020000	G 2"	66	es=23		31	19	PN16	0,200
2.1/2"	080340300025000	G 2.1/2"	85	es=55		30,5	16	PN16	0,400
3"	080340300030000	G 3"	97	es=55		30,5	16	PN16	0,560
4"	080340300040000	G 4"	122	q=40		70	38	PN16	1,265

MENETES RÉZFITTINGEK: SZŰKÍTŐ K-B CSATLAKOZÁSSAL



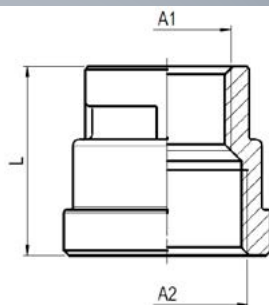
Névleges átmérő	Cikkszám	Méretek (mm)					Súly (kg)
		A1	A2	L	L1	Ch1	
1/4"x3/8"	080341900060400	G3/8"	G1/4"	15	10		0,011
1/4"x1/2"	080341900064000	G1/2"	G1/4"	17	12		0,024
3/8"x1/2"	080341900060500	G1/2"	G3/8"	17	12		0,020
3/8"x3/4"	080341900060600	G3/4"	G3/8"	17	12		0,040
1/2"x3/4"	080341900060800	R3/4"	Rp1/2"	26	16,3	es.28	0,058
1/2"x1"	080341900061100	G1"	G1/2"	22	15,5	es.34	0,090
1/2"x1.1/4"	080341900061000	G1.1/4"	G1/2"	23	16		0,152
3/4"x1"	080341900061300	R1"	Rp3/4"	29,5	19,1	es.38	0,100
3/4"x1.1/4"	080341900061500	G1.1/4"	G3/4"	23	16		0,137
3/4"x1.1/2"	080341900062100	G1.1/2"	G3/4"	24,5	17		0,170
3/4"x2"	080341900062400	G2"	G3/4"	26,5	18		0,390
1"x1.1/4"	080341900061900	G1.1/4"	G1"	23	16		0,105
1"x1.1/2"	080341900061700	G1.1/2"	G1"	23,5	15,5		0,147
1"x2"	080341900062700	G2"	G1"	28	18	es.60	0,352
1.1/4"x1.1/2"	080341900062200	G1.1/2"	G1.1/4"	25,5	18		0,112
1.1/4"x2"	080341900060200	G2"	G1.1/4"	27	18		0,291
1.1/2"x2"	080341900062500	G2"	G1.1/2"	27,5	17,5		0,235
2"x2.1/2"	080341900062800	G2.1/2"	G2"	35	24		0,465
2"x3"	080341900060100	G3"	G2"	35	25		0,810
2.1/2"x3"	080341900062900	G3"	G2.1/2"	35	25		0,450

MENETES RÉZFITTINGEK: KARMANTYÚ B-B CSATLAKOZÁSSAL



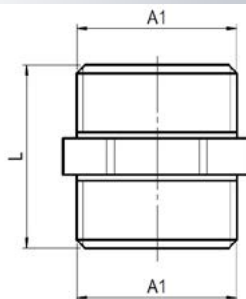
Névleges átmérő	Cikkszám	Méretek (mm)		Súly (kg)
		L	A1	
1/2"	080343400005000	27	G1/2"	0,047
3/4"	080343400007500	30	Rp3/4"	0,073
1"	080343400010000	35	G1"	0,080
1.1/4"	080343400012500	45	G1.1/4"	0,190
1.1/2"	080343400015000	53	G1.1/2"	0,250
2"	080343400020000	63	G2"	0,325
2.1/2"	080343400025000	75	G2.1/2"	0,863

MENETES RÉZFITTINGEK: KARMANTYÚ B-B CSATLAKOZÁSSAL (SZŰKÍTETT)



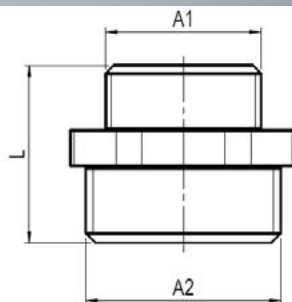
Névleges átmérő	Cikkszám	Méretek (mm)			Súly (kg)
		A1	A2	L	
3/8" x 1/2"	080342200060500	G3/8"	G1/2"	27	0,043
1/2" x 3/4"	080342200060800	1/2"	3/4"	30	0,067
1/2" x 1"	080342200061100	G1/2"	G1"	32,5	0,100
3/4" x 1"	080342200061300	G3/4"	G1"	32,5	0,090
1" x 1 1/4"	080342200061900	G1"	G1 1/4"	38,5	0,180

MENETES RÉZFITTINGEK: KÖZCSAVAR K-K CSATLAKOZÁSSAL



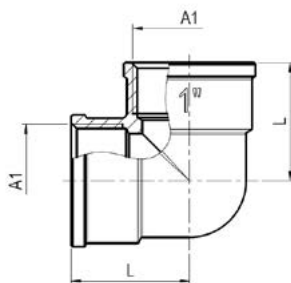
Névleges átmérő	Cikkszám	Méretek (mm)		Súly (kg)
		L	A1	
3/8"	080342900002000	22	G3/8"	0,025
1/2"	080342900005000	26	G1/2"	0,031
3/4"	080342900007500	43,5	R3/4"	0,095
1"	080342900010000	47,5	R1"	0,146
1 1/4"	080342900012500	38,5	G1 1/4"	0,102
1 1/2"	080342900015000	40	G1 1/2"	0,145
2"	080342900020000	49	G2"	0,310
2 1/2"	080342900025000	60	G2 1/2"	0,530
3"	080342900030000	60	G3"	0,660

MENETES RÉZFITTINGEK: KÖZCSAVAR K-K CSATLAKOZÁSSAL (SZŰKÍTETT)



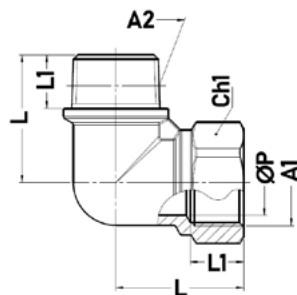
Névleges átmérő	Cikkszám	Méretek (mm)			Súly (kg)
		A1	A2	L	
3/8"x1/2"	080342800060500	G3/8"	G1/2"	25	0,040
1/2"x3/4"	080342800060800	G1/2"	G3/4"	27	0,048
1/2"x1"	080342800061100	G1/2"	G1"	32,5	0,097
3/4"x1"	080342800061300	R3/4"	R1"	45	0,139
3/4"x1.1/4"	080342800061500	G3/4"	G1.1/4"	35	0,130
1"x1.1/4"	080342800061900	G1"	G1.1/4"	36,5	0,145
1.1/4"x1.1/2"	080342800062200	G1.1/4"	G1.1/2"	40	0,172
1.1/4"x2"	080342800060200	G1.1/4"	G2"	43	0,284
1.1/2"x2"	080342800062500	G1.1/2"	G2"	45	0,310
2"x2.1/2"	080342800062800	G2"	G2.1/2"	48	0,420
2.1/2"x3"	080342800062900	G2.1/2"	G3"	53,5	0,524

MENETES RÉZFITTINGEK: KÖNYÖK 90° B-B CSATLAKOZÁSSAL



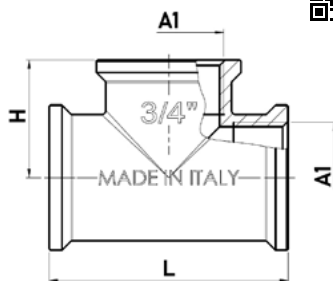
Névleges átmérő	Cikkszám	Méretek (mm)		Súly (kg)
		L	A1	
3/8"	080343300003800	24	G3/8"	0,060
1/2"	080343300005000	25	G1/2"	0,070
3/4"	080343300007500	39	Rp3/4"	0,210
1"	080343300010000	35	G1"	0,216
1.1/4"	080343300012500	47	G1.1/4"	0,300
1.1/2"	080343300015000	50	G1.1/2"	0,333
2"	080343300020000	58,5	G2"	0,741
2.1/2"	080343300025000	71,5	G2.1/2"	1,520

MENETES RÉZFITTINGEK: KÖNYÖK 90° K-B CSATLAKOZÁSSAL



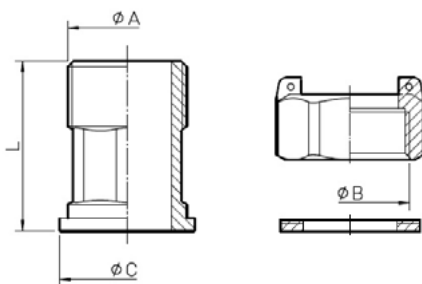
Névleges átmérő	Cikkszám	Méretek (mm)						Súly (kg)
		L	L1	A1	A2	ØP1	Ch1	
3/8"	080343327003800	29,5		G3/8"	G3/8"			0,070
1/2"	080343327005000	34	15	Rp1/2"	R1/2"	15	es.27	0,105
3/4"	080343327007500	39	16,3	Rp3/4"	R3/4"	20	es.33	0,176
1"	080343327010000	46	14	G1"	G1"	25		0,200
1.1/4"	080343327012500	54		G1.1/4"	G1.1/4"			0,384
1.1/2"	080343327015000	60		G1.1/2"	G1.1/2"			0,439
2"	080343327020000	70		G2"	G2"			0,800

MENETES RÉZFITTINGEK: ÖSSZEKÖTŐ "T" B-B-B CSATLAKOZÁSSAL



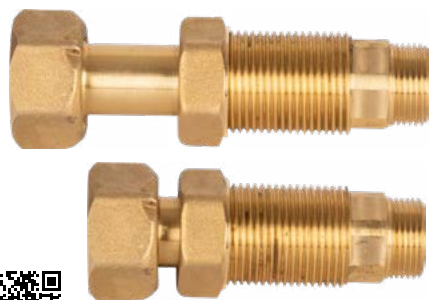
Névleges átmérő	Cikkszám	Méretek (mm)			Súly (kg)
		L	A1	H	
1/2"	080343600005000	53	G1/2"	26,5	0,092
3/4"	080343600007500	57	G3/4"	28	0,160
1"	080343600010000	63	G1"	32	0,217
1.1/4"	080343600012500	90	G1.1/4"	46	0,345
1.1/2"	080343600015000	100	G1.1/2"	50	0,390
2"	080343600020000	102	G2"	51	0,580

MENETES RÉZFITTINGEK: KÖTŐCSŐ SZETT

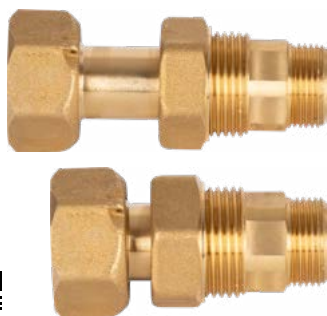


Névleges átmérő	Cikkszám	Méretek (mm)			Súly (kg)
		ØB	ØC	L	
1/2"	08079000005005	3/4"	23,5	37	0,070
3/4"	08079000007505	1"	29,2	46	0,120
1"	080790000010000	1.1/4"	37,7	46	0,220
1.1/4"	080790000012500	1.1/2"	43,0	57	0,380
1.1/2"	080790000015000	2"	54,5	66	0,460
2"	080790000020000	2.1/2"	70,5	76	0,940

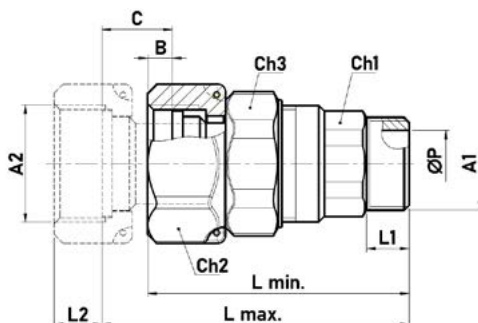
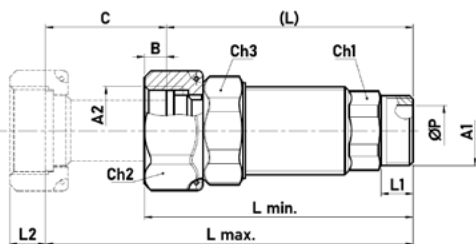
TELESZKÓPOS KÖTŐCSÖVEK



NORMÁL



RÖVID



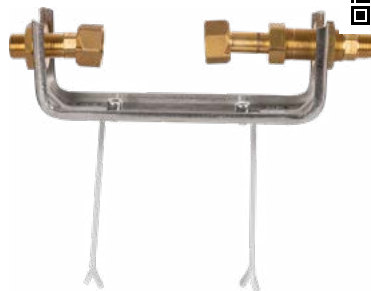
NORMÁL

Néveleges átmérő	Cikkszám	Méretek (mm)													Súly (kg)
		A1	A2	B	C	CH1	CH2	CH3	L	L1	L2	Lmin	Lmax	ØP	
1/2"	080792200005000	G1/2"	G3/4"	1,3	52	es.21	es.32	es.30	102	11	11,5	103	154	14	0,320
3/4"	080792200007500	G3/4"	G1"	8	45	es.28	es.40	es.37	93	12	13,5	101	138	19	0,470
1"	080792200010000	G1"	G1.1/4"	9	55	es.34	es.49	es.48	112	13,5	15	120,5	167	25	0,900

RÖVID

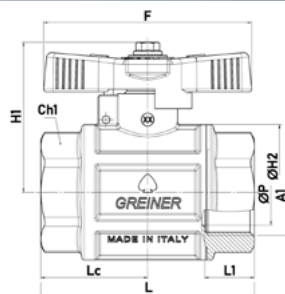
Néveleges átmérő	Cikkszám	Méretek (mm)												Súly (kg)
		A1	A2	B	C	CH1	CH2	CH3	Lmin	Lmax	L1	L2	ØP	
1/2"	080792210005000	G1/2"	G3/4"	4	16,5	es.27	es.32	es.30	58,5	71	11	9,5	14	0,190
3/4"	080792210007500	G3/4"	G1"	7	20	es.28	es.40	es.37	74	87	12	13,5	19	0,360
1"	080792210010000	G1"	G1.1/4"	2	33	es.34	es.48	es.48	96	127	13,5	12,5	25	0,730

VÍZMÉRŐ SZERELÉSI SZETT



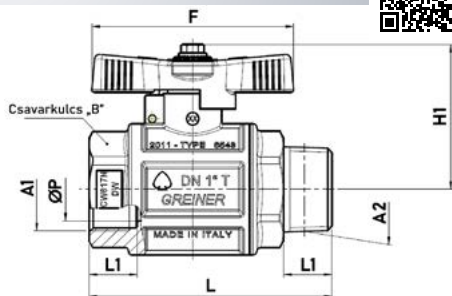
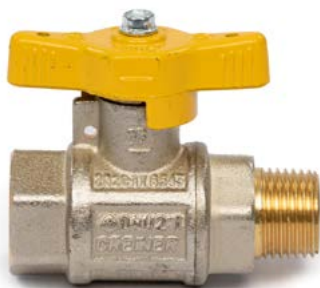
Névleges átmérő	Cikkszám	Hollandi mérete	Hosszméret L (mm)	Víz mérő	
				névleges átmérője	Qn (m ³ /h)
1/2"	080792100005000	3/4"	110-145	13	1,5
1/2"	08079210J005000	3/4"	170	13	1,5
3/4"	080792100007500	1"	130-190	20	2,5
1"	080792100010000	1.1/4"	160-260	25	3,5

GÁZHÁLÓZATI GÖLYÖSCSAP B-B CSATLAKOZÁSSAL



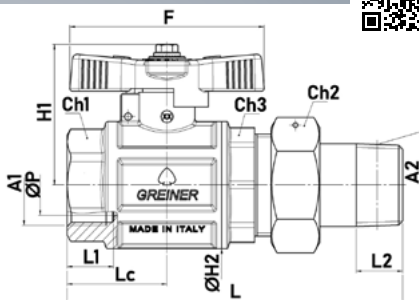
Névleges átmérő (x beép. hossz)	Cikkszám	Méretek (mm)										PN-MOP	Súly (kg)
		F	L	LI	A1	H1	ØH2	ØP	Lc	Ch1			
1/4"	080654800002500	56	50	11	Rp1/4"	45	25,5	10	25	es.22	MOP16	0,203	
3/8"	080654800003800	56	50	11,4	Rp3/8"	45	25,5	10	25	es.22	MOP16	0,203	
1/2"	080654800005000	60	58,4	15	Rp1/2"	47,5	33	15	29,2	es.27	MOP16	0,272	
3/4"	080654800007500	80	68,5	16,3	Rp3/4"	53,5	42,5	20	34,25	es.33	MOP16	0,498	
3/4" x 75mm	080654800007554	80	76	16,3	Rp3/4"	53,2	42,5	20	34,25	es.33	MOP16	0,536	
1"	080654800010000	80	82	19,1	Rp1"	57,7	52	25	41	es.41	MOP16	0,794	
1" x 91mm	080654800010054	80	91	19,1	Rp1"	57,5	52	25	41	es.41	MOP16	0,849	
1.1/4"	080654800012500	110	93	21,4	Rp1.1/4"	70,7	63	32	46,5	ott.50	MOP16	1,183	
1.1/2"	080654800015000	110	105	21,4	Rp1.1/2"	76	77	40	52,5	ott.56	MOP16	1,762	
2"	080654800020000	140	125	25,7	Rp2"	92	93	50	62,5	ott.70	MOP16	2,817	
2.1/2"	080654800025000	140	150	30,2	Rp2.1/2"	102,5	114	63	75	ott.86	MOP5	4,293	

GÁZHÁLÓZATI GÖLYÖSCSAP K-B CSATLAKOZÁSSAL



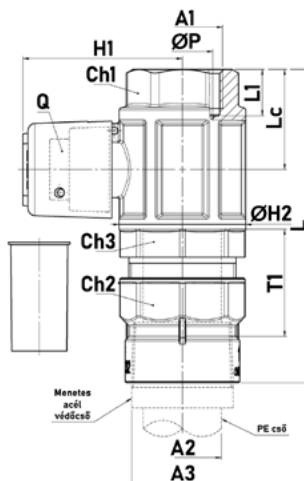
Névleges átmérő	Cikkszám	Méretek (mm)												PN-MOP	Súly (kg)
		F	L	L1	L2	A1	A2	H1	ØH2	ØP	Lc	Ch1	Ch2		
1/2"	080654800005027	60	70,9	15	15	Rp1/2"	R1/2"	47,5	33	15	29,2	es.27	es.27	MOP16	0,297
3/4"	080654800007527	80	82,8	16,3	16,3	Rp3/4"	R3/4"	53,5	42,5	20	34,25	es.33	es.33	MOP16	0,537
1"	080654800010027	80	96,1	19,1	19,1	Rp1"	R1"	58	52	25	41	es.41	es.41	MOP16	0,852
1.1/4"	080654800012527	110	108,9	21,4	21,4	Rp1.1/4"	R1.1/4"	69	63	32	46,5	ott.50	ott.44	MOP16	1,249
1.1/2"	080654800015027	110	120,4	21,4	21,4	Rp1.1/2"	R1.1/2"	76	77	40	52,5	ott.56	ott.55	MOP16	1,825
2"	080654800020027	140	142,7	25,7	25,7	Rp2"	R2"	92	93	50	62,5	ott.70	ott.67	MOP16	2,814

GÁZHÁLÓZATI GOLYÓSCSAP HOLLANDIS, K-B CSATLAKOZÁSSAL



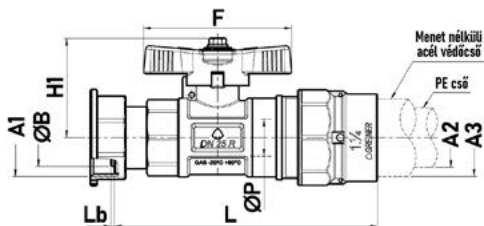
Névleges átmérő	Cikkszám	Méretek (mm)												PN-MOP	Súly (kg)	
		F	L	L1	L2	A1	A2	H1	ØH2	ØP	Lc	Ch1	Ch2			Ch3
1/2"	080654414005001	60	93	15	10	Rp1/2"	G1/2"	46,5	0	15	29,2	es.27	es.30	ott.31	MOP16	0,379
3/4"	080654414007501	80	109	16,3	12	Rp3/4"	G3/4"	53,2	42,5	20	34,3	es.33	ott.35	es.38.5	MOP16	0,679
1"	080654414010001	80	138	19,1	19,1	Rp1"	R1"	56,5	52	25	41	es.41	es.48	ott.44	MOP16	1,163
1.1/4"	080654414012500	110	162	21,4	21,4	Rp1.1/4"	R1.1/4"	70	63	32	46,5	ott.50	es.53	ott.50	MOP16	1,612

GÁZHÁLÓZATI GOLYÓSCSAP B-PE CSATLAKOZÁSSAL



Névleges átmérő	Tok-méret	Cikkszám	Méretek (mm)														PN-MOP	Súly (kg)
			L	L1	A1	A2	A3	H1	ØH2	ØP	Lc	Ch1	Ch2	Ch3	T1	q		
3/4"	25	080654849007500	112,1	13,3	Rp3/4"	Ø25	1"	61,5	42,5	20	34,25	es.33	ott.39	ott.38.5	40	12x25	MOP10	0,740
1"	32	080654849010000	128,5	19,1	Rp1"	Ø32	1.1/4"	65,5	52	25	41	es.41	ott.48	ott.48	44	12x25	MOP10	1,150
1.1/4"	40	080654849012500	144	21,4	Rp1.1/4"	Ø40	1.1/2"	75,5	63	32	46,5	ott.50	ott.55	ott.58	52	12x25	MOP10	1,660
1.1/2"	50	080654849015000	172,5	21,4	Rp1.1/2"	Ø50	2"	82,8	77	40	52,5	ott.56	ott.71	ott.67	62	12x25	MOP10	2,530
2"	63	080654849020000	202	25,7	Rp2"	Ø50	2.1/2"	97	93	50	62,5	ott.70	ott.88.5	ott.84	77,5	16x30	MOP10	4,060

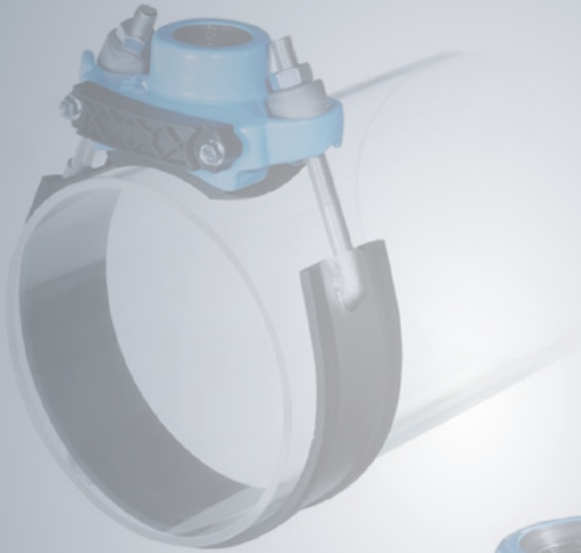
GÁZHÁLÓZATI GOLYÓCSAP: KÖTŐCSŐ, HOLLANDI-PE CSATLAKOZÁSSAL



Névleges átmérő	Cikkszám	Méretek (mm)									PN-MOP	Súly (kg)
		A1	A2	A3	$\varnothing B$	F	H1	L	Lb	$\varnothing P$		
1.1/4"x20	080655916000000	G 1.1/4"	$\varnothing 20$	3/4"	31	60	47,5	109	2	15	MOP10	0,545
1.1/4"x32	080655916064300	G 1.1/4"	$\varnothing 32$	1.1/4"	31	80	53,5	142	2	20	MOP10	0,970



Csőbéklyók és szelepek

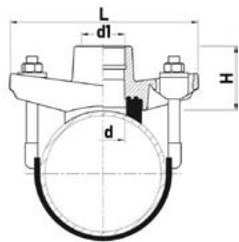


UNIVERZÁLIS CSÖBÉKLYÓ FEJ

MOD. 8350

LEÍRÁS

Felhasználási terület	Vízre: acél, öntöttvas és azbesztcement csövekre
Mérettartomány	3/4"-2"
Test anyaga	Gömbgrafitos öntöttvas GGG40 az EN 1563 szerint
Bevonat	Epoxipor-bevonat 250 µm
Tömítés	NBR gumi
Menet	EN 10226 szerint
Megengedett üzemi nyomás	16 bar
Meghúzási nyomaték	80 Nm
Megjegyzés	Csőátmérőtől függetlenül a fej azonos!



Névleges átmérő d1	Cikkszám	Méretek (mm)			Súly (kg)
		d	L	H	
3/4"	0903479F075	24	198	68	1,9
1"	0903479F100	31	198	68	1,8
1.1/4"	0903479F125	39	198	68	1,9
1.1/2"	0903479F150	44	198	68	2,0
2"	0903479F200	45	198	68	2,0

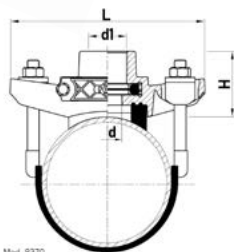


UNIVERZÁLIS CSÖBÉKLYÓ FEJ

RÁTÉTELZÁRÓVAL, MOD. 8370

LEÍRÁS

Felhasználási terület	Vízre: acél, öntöttvas és azbesztcement csövekre
Mérettartomány	3/4"-2"
Test anyaga	Gömbgrafitos öntöttvas GGG40 az EN 1563 szerint
Bevonat	Epoxipor-bevonat 250 µm
Tömítés	NBR gumi
Menet	EN 10226 szerint
Megengedett üzemi nyomás	16 bar
Meghúzási nyomaték	80 Nm
Megjegyzés	Csőátmérőtől függetlenül a fej azonos!



Mod. 8370

Névleges átmérő d1	d	Méretek (mm)			Súly (kg)
		L	H		
3/4"	27	200	68	2,0	
1"	34	200	68	2,0	
1.1/4"	43	200	68	2,0	
1.1/2"	43	200	68	2,0	
2"	43	200	68	2,0	

UNIVERZÁLIS CSÖBÉKLYÓ KENGYEL

MOD. 8012

LEÍRÁS

Felhasználási terület	Vízre: acél, öntöttvas és azbesztcement csövekre
Mérettartomány	DN 80–450
Kengyel	Rozsdamentes acél 1.4301 (AISI 304)
Gumi	NBR
Kapcsok	Rozsdamentes acél 1.4301 (AISI 304)
Anyák és alátétek	Rozsdamentes acél 1.4301 (AISI 304)
Távtartók	Szálérősítéssel műanyag
Csavarok	Rozsdamentes acél 1.4301 (AISI 304)



Névleges átmérő DN	Átfogás	Cikkszám	Méret (mm)			Vastagság
			L	L1	L2	
80	87–107	0903479K087107	455	235	110	1,2
100	105–125	0903479K105125	493	273	110	1,2
125	130–155	0903479K130155	575	355	110	1,2
150	161–186	0903479K161186	655	435	110	1,2
175	185–210	0903479K185210	695	475	110	1,5
200	215–240	0903479K215240	765	545	110	1,5
200	230–255	0903479K230255	810	590	110	1,5
250	260–285	0903479K260285	895	675	110	1,5
250	285–310	0903479K285310	965	745	110	1,5
300	315–340	0903479K315340	1056	836	110	1,5
300	338–365	0903479K338365	1125	905	110	1,5
350	368–394	0903479K368394	1195	975	110	1,5
400	394–420	0903479K394420	1280	1060	110	1,5
400	418–443	0903479K418443	1350	1130	110	1,5
450	474–493	0903479K474493	1482	1262	110	1,5

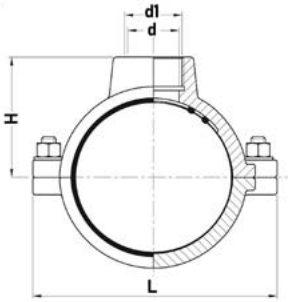


MEGCCSAPOLÓHÍD

PE ÉS PVC CSÖVEKRE, MOD. 8525

LEÍRÁS

Felhasználási terület	PE és PVC csövekre
Mérettartomány	d40-d315 / 3/4"-2"
Test anyaga	Gömbgrafitos öntöttvas GGG40 az EN 1563 szerint
Bevonat	Epoxipor-bevonat 250 µm
Kötőelemek	Rozsdamentes acél 1.4301 (AISI 304)
Menet	EN 10226 szerint
Megengedett üzemi nyomás	16 bar



Névleges átmérő	L	Méretek (mm)										Súly (kg)				
		d					H					3/4"	1"	1.1/4"	1.1/2"	2"
		3/4"	1"	1.1/4"	1.1/2"	2"	3/4"	1"	1.1/4"	1.1/2"	2"					
40	98	24	28	-	-	-	42	42	-	-	-	0,80	0,80	-	-	-
50	124	24	28	40	-	-	56	56	56	-	-	1,20	1,20	1,20	-	-
63	124	40	40	40	40	40	62	62	62	68	68	2,10	2,10	2,10	2,60	2,45
75	135	40	40	40	40	40	68	68	68	73	73	2,60	2,60	2,50	2,85	2,70
90	150	40	40	40	50	50	75	75	75	80	80	2,70	2,70	2,65	3,10	2,95
110	170	40	40	40	50	50	85	85	85	90	90	3,60	3,60	3,50	3,80	3,65
125	192	-	40	40	50	50	-	93	93	93	98	-	4,25	4,10	4,40	4,30
140	208	-	40	40	50	50	-	100	100	106	106	-	5,25	5,20	5,50	5,40
160	230	-	40	40	50	50	-	111	111	116	116	-	7,00	6,95	7,15	7,05
180	262	-	31	40	45	50	-	125	125	127	127	-	6,50	6,50	7,00	6,50
200	282	-	40	40	50	50	-	137	137	137	137	-	9,90	9,80	10,10	10,00
225	310	-	31	40	45	50	-	150	150	150	150	-	11,60	11,60	11,60	11,60
250	347	-	31	40	45	50	-	165	165	165	165	-	12,20	12,20	12,20	12,20
280	356	-	-	-	-	50	-	-	-	-	180	-	-	-	-	12,40
315	405	-	-	-	-	50	-	-	-	-	200	-	-	-	-	15,00

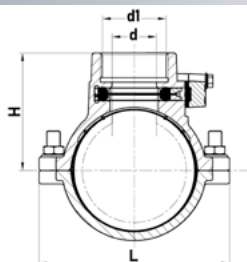


MEGCSAPOLÓHÍD

PE ÉS PVC CSÖVEKRE, RÁTÉTELZÁRÓVAL, MOD. 8521

LEÍRÁS

Felhasználási terület	PE és PVC csövekre
Mérettartomány	d63-d200 / 3/4"-2"
Test anyaga	Gömbgrafitos öntöttvas GGG40 az EN 1563 szerint
Bevonat	Epoxipor-bevonat 250 µm
Kötőelemek	Rozsdamentes acél 1.4301 (AISI 304)
Menet	EN 10226 szerint
Megengedett üzemi nyomás	16 bar



Névleges átmérő	L	Méretek (mm)										Súly (kg)				
		d					H									
		3/4"	1"	1.1/4"	1.1/2"	2"	3/4"	1"	1.1/4"	1.1/2"	2"	3/4"	1"	1.1/4"	1.1/2"	2"
63	124	31	31	31	-	-	76	76	76	-	-	2,40	2,30	2,29	-	-
75	135	31	31	31	-	-	83	83	83	-	-	2,87	2,77	2,82	-	-
90	150	-	43	43	43	40	-	89	94	94	94	-	2,95	3,10	3,13	3,23
110	170	-	43	43	43	40	-	100	105	105	105	-	3,47	3,55	3,49	3,81
125	192	-	43	43	43	40	-	108	113	113	113	-	4,00	4,07	4,12	4,07
140	208	-	43	43	43	40	-	120	125	125	125	-	5,43	5,62	5,77	5,66
160	230	-	43	43	43	40	-	133	138	138	138	-	6,56	6,74	6,57	6,68
200	282	-	43	43	43	40	-	156	161	161	161	-	8,93	8,38	9,04	9,39

GUMIÉKZÁRÁSÚ FŐELZÁRÓ

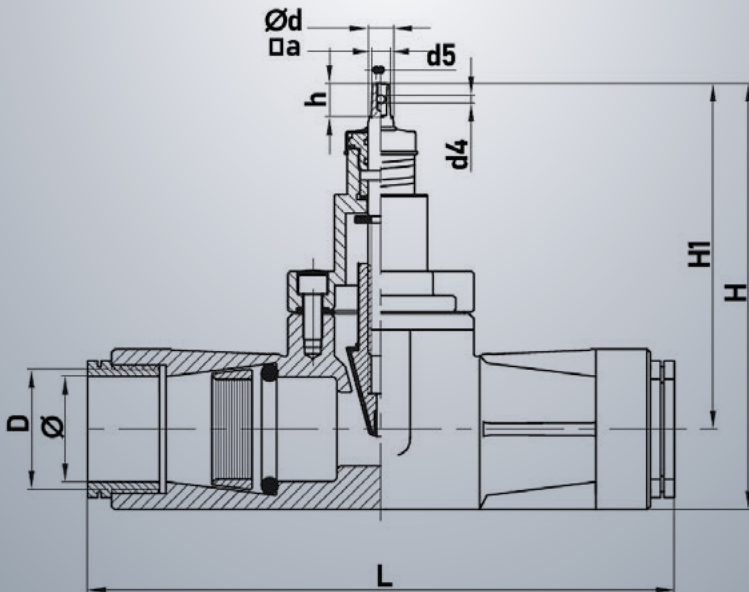
MOD. 2254



LEÍRÁS

Felhasználási terület	Ivóvíz Földbe építhető
Mérettartomány	1"-2"
Megengedett üzemi nyomás	16 bar
Csatlakozás	PE csövekhez: RaciPush bedugós húzásbiztos csatlakozó Acélcövekhez és fittingekhez: belső menet EN 10226-1 szerint
Test és fedél	Gömbgrafitos öntöttvas GGG40 az EN 1563 szerint
Bevonat	Porbevonat 250 µm
Orsó	Kovácsolt rúd hengerelt menettel Rozsdamentes acél 1.4021
Ék	Sárgaréz, gumival vulkanizálva
Tömszelence	Sárgaréz
Súrlódáscsökkentő persely	POM
Rögzítőcsavarok	Acél 8.8 Korrózió ellen speciális gyantakiöntéssel védve
Húzásbiztosító gyűrű	POM
Rögzítőgyűrű	Polipropilén
Működtetés	Kézikerék T-kulcs Szárhosszabbító
Szabvány	EN 1074

PE tok	D	Cikkszám	Méretek (mm)								Súly (kg)
			d	d4/d5	L	h	a	H1	H		
32	1.1/4"	0902541032	16	5/M5	230	21	10,5	169	198	3,4	
40	1.1/2"	0902541040	16	5/M5	295	21	10,5	215	248	5,5	
50	2"	0902541050	16	5/M5	330	21	10,5	215	255	6,6	
63	2.1/2"	0902541063	16	5/M5	365	21	10,5	215	265	8,5	





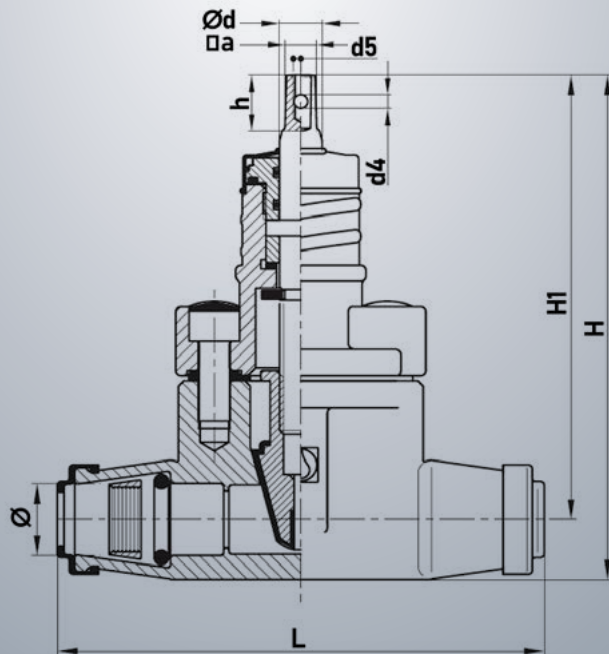
GUMIÉZÁRÁSÚ FŐELZÁRÓ

MOD. 2260

LEÍRÁS

Felhasználási terület	Ivóvíz Földbe építhető
Mérettartomány	1"-2"
Megengedett üzemi nyomás	16 bar
Csatlakozás	RaciPush bedugós hűszabiztos csatlakozó
Test és fedél	Gömbgrafitos öntöttvas GGG40 az EN 1563 szerint
Bevonat	Porbevonat 250 µm
Orsó	Kovácsolt rúd hengerelt menettel Rozsdamentes acél 1.4021
Ék	Sárgaréz, gumival vulkanizálva
Tömszelence	Sárgaréz
Súrlódáscsökkentő persely	POM
Rögzítőcsavarok	Rozsdamentes acél A2 Korrózió ellen speciális gyantakiöntéssel védve
Hűszabiztosító gyűrűk	POM
Működtetés	Kézikerék T-kulcs Szárhosszabbító
Szabvány	EN 1074

Névleges átmérő d1	PE tok	Méretek (mm)							Súly (kg)
		L	H	H1	Ø d	□ a	h	d4/d5	
3/4"	25	170	158,5	136	16	10,5-12	21	5/M5	3,0
1"	32	170	158,5	136	16	10,5-12	21	5/M5	3,0
1.1/4"	40	220	218,0	182	16	10,5-12	21	5/M5	5,0
1.1/2"	50	232	222,0	182	16	10,5-12	21	5/M5	5,0
2"	63	270	230,0	182	16	10,5-12	21	5/M5	6,5



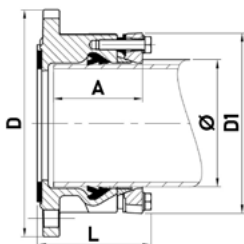


TOK-PEREM ÖSSZEKÖTŐ IDOM

HÚZÁSBIZTOS, MOD. 9100

LEÍRÁS

Felhasználási terület	PE és PVC csövekre
Mérettartomány	DN 50 - 300
Megengedett üzemi nyomás	PN 10/16
Test és leszorító gyűrű	Gömbgrafitos öntöttvas GGG40 az EN 1563 szerint
Bevonat	Epoxipor-bevonat 250 µm
Húzásbiztosító gyűrű	Sárgaréz
Csavarak és alátétek	Rozsdamentes acél A2
Tömszelence	Sárgaréz
Karimás csatlakozás	EN 1092-2 szerint
Megjegyzés	Ragasztott lapos peremtömítéssel az össze- és szétszerelés megkönnyítése érdekében
	A leszorító gyűrű csavarjainál távtartó gumiperselyek segítik az egyenletes meghúzást



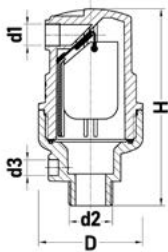
Névleges átmérő d1	PE tok	Méretek (mm)				Súly (kg)
		D	D1	L	A	
50	63	165	124	140	120	4,3
65	75	185	138	147	125	4,8
80	90	200	152	152	135	6,5
100	110	220	172	161	137	7,6
100	125	220	193	165	141	7,2
125	125	250	193	165	141	11,0
125	140	250	210	177	155	11,5
150	160	285	236	190	166	12,6
150	180	285	258	200	172	13,0
200	200	340	284	215	190	18,0
200	225	340	314	230	203	20,5
250	250	400	309	236	211	25,0
300	315	460	380	260	215	39,0

LÉGTELENÍTŐ

MOD. 5361



"A" RÉSZLET: sárgaréz nyomásmentesítő szelep (opcionálisan rendelhető)



LEÍRÁS

Felhasználási terület	Ivóvíz
Mérettartomány	1"
Megengedett üzemi nyomás	PN 0,5-25
Csatlakozás	Külső menet EN ISO 228 szerint
Test	Úvegszál-erősítéses poliamid
Úszó	Polipropilén hab
Tömítés	Szilikongumi
O-gyűrűk	EPDM
Üzem módok	Levegő kiengedése nyomás alatt Levegő kiengedése a cső feltöltése közben Levegő beszívása a cső leürítése közben
Megjegyzések	UV-álló Minimális üzemi nyomás 0,5 bar
Szabvány	EN 1074

Névleges átmérő d2	Cikkszám	Méretek (mm)				Súly (kg)
		H	D	d1	d3	
1"	090005361	142	75	3/8"	1/4"	0,3

LÉGTELENÍTŐ

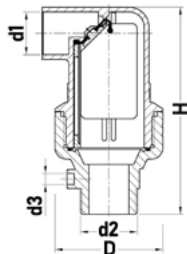
MOD. 5362

LEÍRÁS

Felhasználási terület	Ivóvíz
Mérettartomány	2"
Megengedett üzemi nyomás	PN 0,5-16
Csatlakozás	Külső menet EN ISO 228 szerint
Test	Üvegszál-erősítéses poliamid
Úszó	Polipropilén hab
Tömítés	Szilikonkumi
O-gyűrűk	EPDM
Üzem módok	Levegő kiengedése nyomás alatt Levegő kiengedése a cső feltöltése közben Levegő beszívása a cső leürítése közben
Megjegyzések	UV-álló Minimális üzemi nyomás 0,5 bar
Szabvány	EN 1074



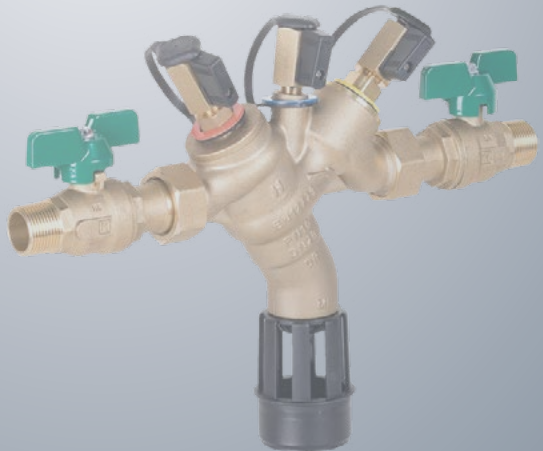
"A" RÉSZLET: sárgaréz nyomásmentesítő szelep (opcionálisan rendelhető)



Névleges átmérő d2	Méretetek (mm)				Súly (kg)
	H	D	d1	d3	
2"	275	112	1.1/2"	1/4"	1,1

RESIDEO Braukmann

NYOMÁSSZABÁLYOZÁS, SZŰRÉS, MINTAVÉTELEZÉS



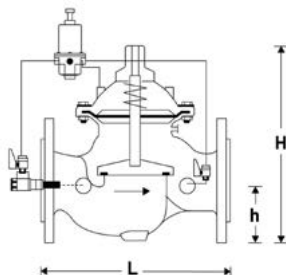


DR300 VEZÉRLŐSZELEP NYOMÁSSZABÁLYOZÓ SZELEP (NYOMÁSTARTÓ ELŐNSZELEP KIVITELBEN IS)



LEÍRÁS

Közeg	Ivóvíz
Névleges méret	DN 50–450
Névleges nyomás	PN16 / PN25
Megengedett belépő nyomás	0,5–16 bar / 0,5–25 bar
Kilépő nyomás	3–15 bar / 3–19 bar (gyárilag 4 bar értékre állítva)
Maximális üzemi közeghőmérséklet	80 °C
Minimális nyomásesés	0,1 bar
Jellemzők	Változó belépő nyomás mellett is tartja a beállított kilépő nyomást Nagy szabályozási pontosság alacsony térfogatáram mellett is Porbevonat kívül-belül Beépített vezérlőkör és golyócsapok Külső energiaforrást nem igényel EN 1567 szabványnak megfelel
Anyagok	Porbevonatos gömbrgrafitos öntöttvas ház, fedél és membrántányér Sárgaréz vezérlőszelep Rozsdamentes acél rugó, szabályozókúp, szeleppülék és szűrőbetét EPDM membrán EPDM tömítések Kiváló minőségű műanyag vezérlőkör beépített öblíthető szűrővel és golyócsapokkal a belépő és kilépő oldalon Sárgaréz fittingek



Névleges átmérő DN	50	65	80	100	150	200	250	300	350	400	450
Súly (kg)	14	15	24	39	82	159	247	407	512	824	947
Súly, vezérlőszelep nélkül (kg)	12	13	22	37	80	157	245	405	510	822	945
Méret (mm)	L	230	292	310	350	480	600	730	850	980	1100
	H	270	280	330	350	480	570	730	870	910	1150
	h	83	93	100	110	143	173	205	230	260	290
Térfogatáram (Q_{max}) m³/h V=5,5 m/s	40	40	100	160	350	620	970	1400	1900	2500	3100
kvs-érték	43	43	103	167	407	676	1160	1600	2000	3000	3150

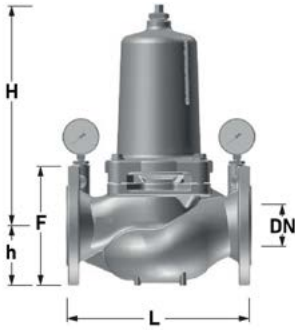


D15S RUGÓS NYOMÁSSZABÁLYOZÓ SZELEP



LEÍRÁS

Közeg	Ivóvíz
Megengedett belépő nyomás	16 bar
Kilépő nyomás	DN 55–100: 1,5–7,5 bar DN 150–200: 1,5–8,0 bar
Maximális üzemi közeghőmérséklet	65 °C EN 1567 szerint: 30 °C
Minimális nyomásesés	1 bar
Névleges nyomás	PNT6
Névleges méret	DN50, DN65, DN80, DN100, DN150, DN200 (illesztőkarimákkal lehetséges: DN100/DN125)
Jellemzők	Egyszerű beépítés és karbantartás Változó belépő nyomás mellett is tartja a beállított kilépő nyomást EN 1567 szabványnak megfelel A gyorsított élettartamteszten több mint 400 000 ciklust teljesített (az EN 1567 szabvány szerinti követelmény 200 000 ciklus)
Anyagok	Test és rugóház: gömbszövetes öntvény (EN-GJS-400-15, EN 1563) potiamid bevonattal Állítórugó: rugóacél Membrán és tömítések: EPDM Szelepbetét: rozsdamentes acél Horonygyűrű és tömítőtarcsa: EPDM Csavarok és anyák: rozsdamentes acél



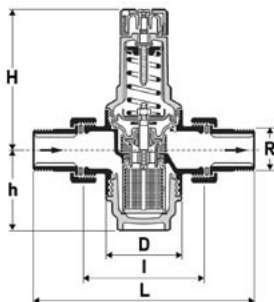
Névleges átmérő DN	50	65	80	100	150	200
Súly (kg)	14,0	30,5	32,0	34,5	110,0	135,0
Méretek (mm)	L	230	290	310	350	480
	H	296	370	370	370	541
	h	83	93	100	110	143
	F	165	185	200	220	285
Minimális térfogatáram m ³ /h (üzemi tartomány 10%-a)	1,4	2,4	3,6	5,6	12,7	22,6
kvs-érték m ³ /h	18	49	51	56	230	255

DO6F RUGÓS NYOMÁSSZABÁLYOZÓ SZELEP



LEÍRÁS

Közeg	Ivóvíz
Megengedett belépő nyomás	Átlátszó szűrőcsészével: 16 bar Sárgaréz szűrőcsészével: 25 bar
Kilépő nyomás	1,5–6,0 bar (gyárilag 3 bar értékre állítva)
Maximális üzemi közeghőmérséklet	Sárgaréz szűrőcsészével 10 bar esetén: 70 °C EN 1567 szerint: 30 °C
Minimális nyomásesés	1 bar
Névleges méret	1/2" – 2"
Jellemzők	Változó belépő nyomás mellett is tartja a beállított kilépő nyomást 1.1/4" méretig LGA / 1. osztály, alacsony zajszint A beállított kilépő nyomás leolvasható a beállító skáláról Az állítórugó nem érintkezik az ivóvízzel A szelepet kiváló minőségű műanyagból készül és cserélhető Beépített finomszűrő Fittingek nélkül is rendelhető
Anyagok	Cinkkioldódásnak ellenálló sárgaréz ház Sárgaréz menetes fittingek Kiváló minőségű műanyag szelepetét Rozsdamentes acél szűrő Kiváló minőségű műanyag rugóház, állítógomb és beállító skála Átlátszó műanyag, vagy sárgaréz szűrőcsésze Rugóacél állítórugó EPDM membrán EPDM tömítések



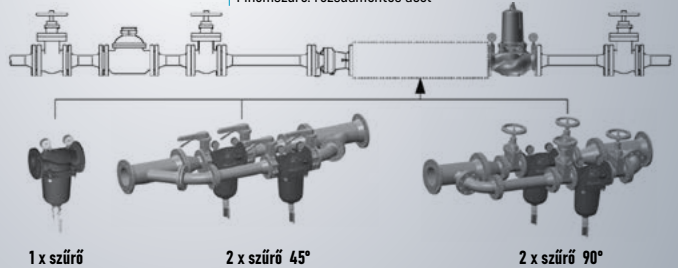
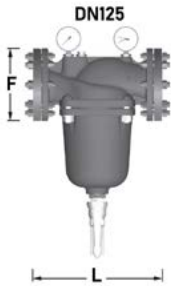
Csatlakozó méret R	1/2"	3/4"	1"	1.1/4"	1.1/2"	2"
Névleges méret DN	15	20	25	32	40	50
Súly (kg)	0,8	1,0	1,4	2,0	3,3	4,5
Méretek (mm)	L	140	160	180	200	225
	I	80	90	100	105	130
	H	89	89	111	111	173
	h	58	58	64	64	126
	D	54	54	61	61	82

F78TS VISSZAMOSATHATÓ SZŰRŐ



LEÍRÁS

Közeg	Ivóvíz
Beépítési helyzet	Vízszintesen, szűrőcsészével lefelé
Nyomásosztály	PN16
Megengedett üzemi nyomás	1,5–16 bar
Maximális üzemi közeghőmérséklet	65 °C (legfeljebb 6 bar üzemi nyomáson)
Maximális üzemi közeghőmérséklet az EN 1567 szerint	30 °C
Mérettartomány	DN 65–100 DN 125: illesztőkarimákkal
Szűrőfinomság	Két szűrő párhuzamosan: 2 x DN 80, 2 x DN 100 20–50–100–200 µm
Jellemzők	Nagy hatékonyságú visszamosatási technológia A szűrő alkalmazásával megakadályozható az idegen anyagok, mint például korróziómaradványok, homokszemcsék és egyéb szennyeződések rendszerbe kerülése. A szűrt vízellátás a tisztítás alatt is zavartalan Cserélhető szűrőbetét Szabadalmaztatott visszamosatási technológia – gyorsan, kis vízmennyiséggel tisztítható szűrő Teljesen automatizálható, Z11AS idővezérelt öblítőautomatikával felszerelhető DDS76 nyomáskülönbőség-kapcsoló használatával a tisztítás a szennyezettségtől függően is elindul EN 1717 szerinti szabványos szennyvízelvezető csont A poliamid-bevonat magas korrózióállóságot biztosít Kevesebb vízmennyiséggel is hatékonyan végzi el a visszamosatást Ház és szűrőcsésze: poliamid (PA) bevonatos gömbragfított öntvény EN-GJS-400-15 (EN 1563) Belső alkatrészek: rozsdamentes acél, vörösöntvény, sárgaréz és műanyag Finomszűrő: rozsdamentes acél



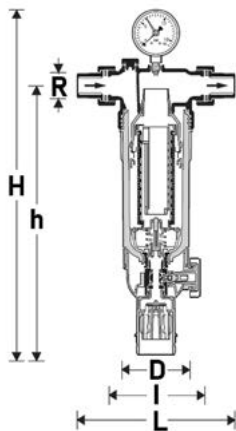
	EGY SZŰRŐ				KÉT SZŰRŐ PÁRHUZAMOSAN	
	65	80	100	125	80	100
Névleges átmérő DN	65	80	100	125	80	100
Súly (kg)	25	35	43	65	n.a	n.a
Méret (mm)	L	290	310	350	420	n.a
	H	581	665	767	767	n.a
	h	434	508	610	610	n.a
	D	193	230	247	247	n.a
	F	185	200	220	250	n.a
Térfogatáram (m³/h) Δp = 0,2 bar esetén	30	48	60	60	96	120
Térfogatáram (m³/h) Δp = 0,5 bar esetén	48	78	100	100	156	200
kvs érték (m³/h)	69	113	145	145	226	290

F76S VISSZAMOSATHATÓ SZŰRŐ



LEÍRÁS

Közeg	Ivóvíz
Beépítési helyzet	Vízszintesen, szűrőcsészével lefelé
Maximális üzemi közeghőmérséklet	40 °C (átlátszó szűrőcsészével) 70 °C (vörösöntvény szűrőcsészével)
Üzemi közeghőmérséklet az EN 1567 szerint	5-30 °C
Megengedett üzemi nyomás	1,5-16 bar (átlátszó szűrőcsészével) 1,5-25 bar (vörösöntvény szűrőcsészével)
Csatlakozó mérettartomány	1/2" - 2"
Jellemzők	<p>Double Spin technológia (1/2"-1.1/4"): szűrő alsó és felső részének egyidejű tisztítása</p> <p>A szűrt vízellátás a tisztítás alatt is zavartalan</p> <p>Gyors és hatékony tisztítás kis vízmennyiséggel</p> <p>Memóriagyűrtű a következő tisztítás esedékességének jelzésére</p> <p>Öblítőautomatika csatlakoztatható</p> <p>Nagy szűrőfelület</p> <p>Az ütésálló, átlátszó műanyag szűrőcsésze lehetővé teszi a szűrő szennyezettségének ellenőrzését</p> <p>Cserélhető szűrőbetét</p> <p>100 µm szűrőfinomság</p>
Anyagok	<p>Cinkkioldódás-mentes sárgaréz ház</p> <p>Sárgaréz fittingek</p> <p>Rozsdamentes acél finomszűrő</p> <p>Vörösöntvény vagy ütésálló, átlátszó műanyag szűrőcsésze</p> <p>NBR tömítések</p>



Csatlakozó méret R	1/2"	3/4"	1"	1.1/4"	1.1/2"	2"
Névleges átmérő DN	15	20	25	32	40	50
Súly (kg)	2,9	2,9	3,1	3,3	4,0	4,8
Méretek (mm)	L	170	178	209	222	246
	l	110	110	130	130	150
	H	449	449	453	453	532
	h	350	350	351	351	417
	D	97	97	97	97	120
Térfogatáram (m ³ /h) Δp = 0,5 bar esetén	3,8	5,5	7,5	8,9	15,6	16,5
Double Spin technológia	igen	igen	igen	igen	nem	nem

V4250 MINTAVÉTELEZŐ SZELEP



LEÍRÁS

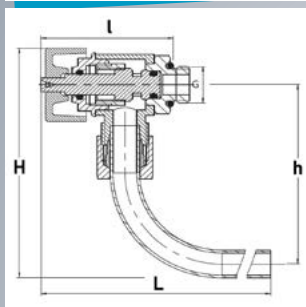
Közeg Hideg vagy meleg víz (ivóvízes rendszerek, uszodák és fürdők)

Maximális üzemi közeghőmérséklet 90 °C

Nyomásosztály PN16

Jellemzők
 Elforgatható kifolyócső
 Láanggal sterilizálható
 Egyenes vízszög

Anyagok
 Vörösbronz ház és zárótest
 Cinkkioldódásnak ellenálló sárgaréz anya és perselyanya
 Műanyag forgatógomb és védősapka
 Rozsdamentes acél kifolyócső
 EPDM tömítések



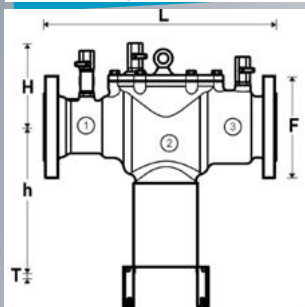
Csatlakozó méret R		1/4"	3/8"
Névleges méret DN		6	10
Méretek (mm)	L	153,5	153,5
	l	44	44
	H	82,8	82,8
	h	64,8	64,8

BA300 VISSZAFOLYÁSGÁTLÓ



LEÍRÁS

Közeg	Ivóvíz
Belépő nyomástartomány	1,5–10 bar
Minimális belépő nyomás	1,5 bar
Beépítési helyzet	Vízszintes beépítés, az ürítőszelep lefelé néz
Maximális üzemi közeghőmérséklet	65 °C
Ürítőcsonk mérete	DN 150
Csatlakozási méret	DN 65–200
Jellemzők	Ivóvízhálózat védelme a visszanyomás, visszaáramlás és visszaszívás ellen, legfeljebb 4. folyadék kategóriáig az EN 1717 szabvány szerint Háromszoros biztonság: a két visszacsapószelep és az ürítőszelep három nyomászónára osztja a visszafolyásgátlót Könnyen karbantartható Könnyű súly Szabványos ürítőcsonk
Anyagok	Sárgaréz golyóscsapok Rozsdamentes acél visszacsapó szelepek Poliamid bevonatos gömbrágitós öntvény ház CW626N ürítőszelep rozsdamentes acél ülékkel Nyomásszabályozó vezeték: polietilén, rozsdamentes acélszöveggel EPDM membrán EPDM tömítések



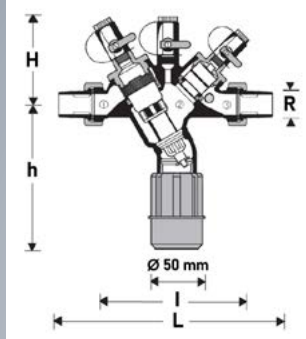
Csatlakozó méret DN	65	80	100	150	200	
Súly (kg)	23,9	32,7	44,6	70,9	114,1	
Méret (mm)	L	356	440	530	630	763
	H	157	172	190	224	259
	h	246	275	296	314	346
	T	77	77	77	77	77
	F (szélesség)	185	200	220	285	340
Névleges térfogatáram $\Delta p = 1,0$ bar esetén (m³/h)	35,8	54,3	108,0	190,9	339,3	
Ürítési térfogatáram meghibásodás esetén (m³/h)	35	35	35	35	35	

BA295 VISSZAFOLYÁSGÁTLÓ



LEÍRÁS

Közeg	Ivóvíz
Belépő nyomástartomány	1,5–10 bar
Beépítési helyzet	Vízszintes beépítés, az ürítőszelep lefelé néz
Maximális üzemi közeghőmérséklet	65 °C
Ürítőcsok mérete	DN 50 (1/2"-1.1/4") DN 70 (1.1/2"-2")
Mérettartomány	1/2"-2"
Jellemzők	<p>Ivóvízhálózat védelme a visszanyomás, visszaáramlás és visszaszívás ellen, legfeljebb 4. folyadék kategóriáig az EN 1717 szerint EN 12729 szabványnak megfelelő</p> <p>Beépített, 200 µm finomságú belépő oldali szűrő</p> <p>A belépő oldali visszacsapószelep és az ürítőszelep egy egységet alkot</p> <p>Minimális karbantartási igény – cserélhető szelepegység</p> <p>A készülékben nincsenek pangó vízterek</p> <p>Kompakt felépítés</p> <p>Könnyű hozzáférés a belső alkatrészekhez</p> <p>Alacsony nyomásvesztés, magas térfogatáram</p> <p>Háromszoros biztonság – a két visszacsapószelep és az ürítőszelep három nyomásvonalra osztja a visszafolyásgátlót</p> <p>A karbantartás a csőhálózatból való kiserelés nélkül megoldható</p> <p>2. zajosztály</p>
Anyagok	<p>Vörösvöntvény ház</p> <p>Kiváló minőségű műanyag szelepegység</p> <p>Kiváló minőségű műanyag vagy vörösvöntvény visszacsapószelepek</p> <p>Sárgaréz golyóscsapok</p> <p>Ivóvízre alkalmas gumitömítések</p> <p>Ürítőcsok: kiváló minőségű műanyag (DN 15–25) / vörösvöntvény (DN 32–50)</p>

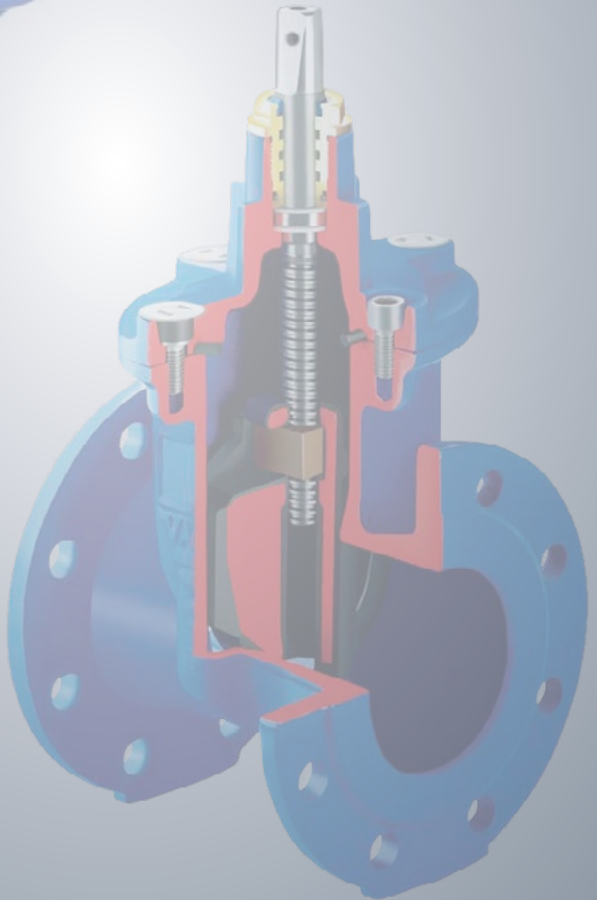
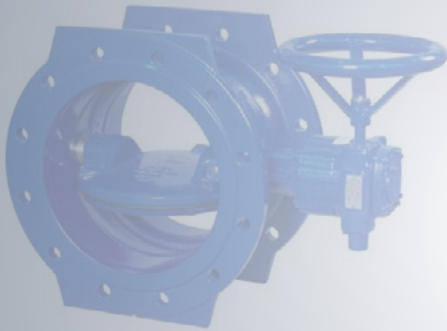


Csatlakozó méret R	1/2"	3/4"	1"	1.1/4"	1.1/2"	2"	
Súly kb. (kg)	1,50	1,55	2,40	2,60	4,70	4,80	
Méretek (mm)	L	195	208	225	320	322	348
	l	139	144	150	228	226	232
	H	85	85	85	140	140	140
	h	138	138	137	172	172	172



VAG

TERMÉKCSALÁD

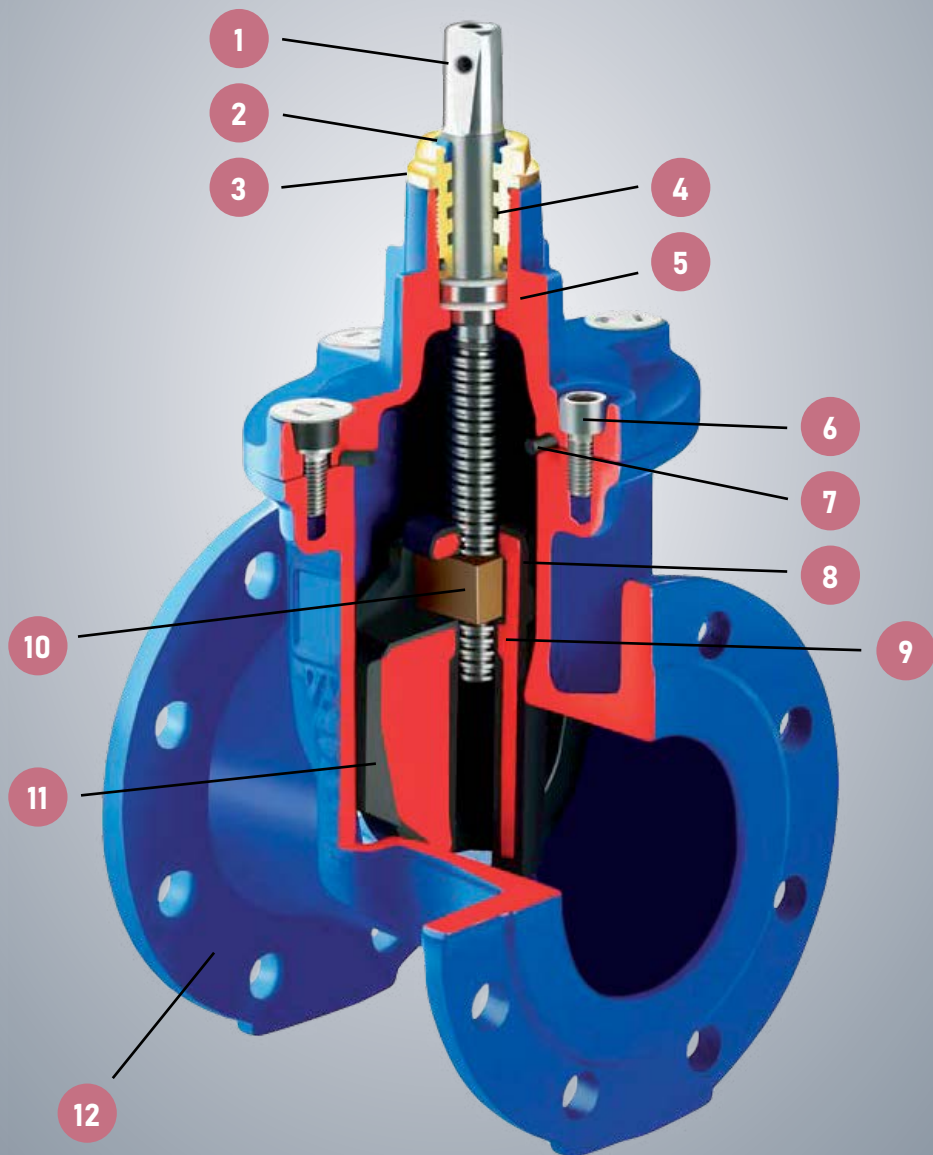


VAG TERMÉKCSALÁD

TOLÓZÁR SZERKEZETI FELÉPÍTÉSE



- 1) Rozsdamentes acélorsó
- 2) Szennyeződésgátló zárógyűrű
- 3) Tömszelence
- 4) 3 O-gyűrűs orsótömítés
- 5) Elektromos meghajtás adapterének tartóbordái
- 6) Rozsdamentes acélcsavarak
- 7) Fedéltömítés
- 8) Tömítés a tömszelence és az orsótömítések teljesen nyitott pozícióban történő cseréjéhez
- 9) Teljesen (belül is) gumírozott ék, antibakteriális EPDM vagy NBR
- 10) Cserélhető orsóanyaga
- 11) Műanyag vezetőcsúszkák
- 12) Gömbgrafitos öntvényház





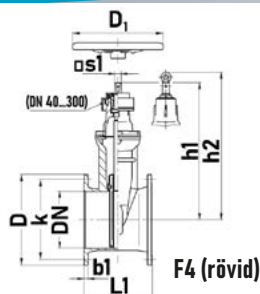
VAG EKO® PLUS TOLÓZÁR

LÁGYTÖMÍTÉSŰ
PN 10/16 | DN 40-600

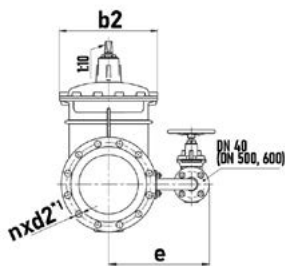


LEÍRÁS

Felhasználási terület	Víz, szennyvíz, gáz
Mérettartomány	DN 40-600
Nyomásoztály	Vízre és szennyvízre F4 rövid kivitel esetén DN 40-600: PN16, DN 200-600: PN10 Vízre és szennyvízre F5 hosszú kivitel esetén DN 40-500: PN25, DN 40-600: PN16 (DN 600 PN16 esetén DN 500 belmérettel), DN 200-600: PN10
Termékjellemzők	Gázra DN 40-300: PN16, DN 200-500: PN10 (F4 rövid), DN 200-400: PN10 (F5 hosszú) Lágytömítésű, vízre EN 1074 szerint, gázra EN 13774 szerint (DIN 3352 - 4A és 4B) Beépítési hosszúság EN 558 szerint, 14. és 15. sorozat (DIN 3202, F4 és F5) Alacsony működőteő nyomaték az éken levő műanyag ékvezetők révén DVGW víz-gáz engedéllyel rendelkezik 90%-ig vákuumálló Gumialkatrészek ivóvízre DVGW W270 szerint tanúsítva Tesztelés EN 12266-1 szerint Gázra: CE jelöléssel
Anyagok (víz)	Ház, ék és fedél: gömbrafitos öntöttvas EN-GJS-400-15 (GGG-40) Ék: EPDM gumbivevonattal Fedélcsavarok: rozsdamentes acél A2 Orsó: rozsdamentes acél 1.4057 Orsóanya: sárgaréz
Anyagok (szennyvíz)	Ház, ék és fedél: gömbrafitos öntöttvas EN-GJS-400-15 (GGG-40) Ék: NBR gumbivevonattal Fedélcsavarok: rozsdamentes acél A2 Orsó: rozsdamentes acél 1.4057 Orsóanya: bronz
Anyagok (gáz)	Ház, ék és fedél: gömbrafitos öntöttvas EN-GJS-400-15 (GGG-40) Ék: NBR gumbivevonattal Fedélcsavarok: rozsdamentes acél A2 Orsó: rozsdamentes acél 1.4057 Orsóanya: sárgaréz
Korrózióvédelem	Betűl és kívül epoxibevonat GSK minősítéssel
Maximális üzemi közeghőmérséklet	50 °C
Rendelhető tartozékok	Kézikerék, beépítési készletek (fix, teleszkópos), csapszekerény
Működtetés	Egyedi rendelésre: elektromos hajtóművel
Megjegyzés	A rajz és mérettáblázat a vizes változatra vonatkozik!



F4 (rövid)



PN 10		RÖVID (F4) VÁLTOZAT						
DN		200	250	300	350	400	500	600
D	[mm]	340	400	455	520	580	670	780
k	[mm]	295	350	400	460	515	620	725
D1	[mm]	400	500	500	550	630	630	720
L1	[mm]	230	250	270	290	310	350	390
b1	[mm]	20	22	24,5	26,5	28,5	31,5	30
b2	[mm]	330	413	472	619	619	726	954
d2	[mm]	23	23	23	23	28	28	31
e	[mm]	-	-	-	-	-	580	700
h1	[mm]	493	606	670	852	936	1096	1289
h2	[mm]	537	650	714	867	956	-	-
s1	[mm]	24	27	27	27	32	32	36
Furatok száma	[db]	8	12	12	16	16	20	20
Fordulatok száma	[db]	34	43	51	59	50	64	75
Súly kb.	[kg]	53,5	86	115	247	310	510	705
Térfogat kb.	[m³]	0,052	0,084	0,115	0,199	0,235	0,37	0,816

A táblázat folytatódik a következő oldalon!

PN 16		RÖVID (F4) VÁLTOZAT													
DN		40	50	65	80	100	125	150	200	250	300	350	400	500	600
D	[mm]	150	165	185	200	220	250	285	340	400	455	520	580	715	840
k	[mm]	110	125	145	160	180	210	240	295	355	410	470	525	650	770
D1	[mm]	200	200	250	250	300	300	300	400	500	500	550	630	720	720
L1	[mm]	140	150	170	180	190	200	210	230	250	270	290	310	350	390
b1	[mm]	19	19	19	19	19	19	19	20	22	24,5	26,5	28,5	31,5	36
b2	[mm]	121	121	206	206	206	228	252	330	413	472	619	619	726	954
d2	[mm]	19	19	19	19	19	19	23	23	28	28	28	31	34	37
e	[mm]	-	-	-	-	-	-	-	-	-	-	-	-	580	700
h1	[mm]	226	233	273	278	310	347	386	493	606	670	852	936	1096	1289
h2	[mm]	-	-	-	-	-	-	-	537	650	714	867	956		
s1	[mm]	14	14	17	17	19	19	19	24	27	27	27	32	32	36
Furatok száma	[db]	4	4	4	8	8	8	8	12	12	12	16	16	20	20
Fordulatok száma	[db]	12	14,5	20,5	21,5	21,5	26,5	32	34	43	51	59	50	64	75
Súly kb.	[kg]	8,2	9,2	13,5	15,5	17,9	25,7	32,4	52	85,5	114,1	247	310	530	720
Térfogat kb.	[m ³]	0,006	0,008	0,013	0,014	0,018	0,024	0,032	0,052	0,084	0,115	0,199	0,235	0,37	0,816

PN 10		HOSSZÚ (F5) KIVITEL							
DN		200	250	300	350	400	500	600	
D	[mm]	340	400	455	520	580	715	780	
k	[mm]	295	350	400	460	515	620	725	
D1	[mm]	400	500	500	500	630	630	630	
L1	[mm]	400	450	500	550	600	700	800	
b1	[mm]	20	22	24,5	26,5	28,5	31,5	30	
b2	[mm]	330	413	472	619	619	726	726	
d2	[mm]	23	23	23	23	28	28	31	
e	[mm]	-	-	-	-	-	580	580	
h1	[mm]	493	606	670	852	936	1096	1096	
h2	[mm]	537	650	714	867	956	-	-	
s1	[mm]	24	27	27	27	32	32	32	
Furatok száma	[db]	8	12	12	16	16	20	20	
Fordulatok száma	[db]	34	43	51	59	50	64	64	
Súly kb.	[kg]	57,3	99	132,3	276	348	538	660	
Térfogat kb.	[m ³]	0,090	0,147	0,207	0,318	0,426	0,727	0,927	

PN 16		HOSSZÚ (F5) KIVITEL													
DN		40	50	65	80	100	125	150	200	250	300	350	400	500	600
D	[mm]	150	165	185	200	220	250	285	340	400	455	520	580	715	780
k	[mm]	110	125	145	160	180	210	240	295	355	410	470	525	650	770
D1	[mm]	200	200	250	250	300	300	300	400	500	500	550	630	630	630
L1	[mm]	240	250	270	280	300	325	350	400	450	500	550	600	700	800
b1	[mm]	19	19	19	19	19	19	19	20	22	24,5	26,5	28,5	31,5	30
b2	[mm]	121	121	206	206	206	228	252	330	413	472	619	619	726	726
d2	[mm]	19	19	19	19	19	19	23	23	28	28	28	31	34	31
e	[mm]	-	-	-	-	-	-	-	-	-	-	-	-	580	580
h1	[mm]	226	233	273	278	310	347	386	493	606	670	852	936	1096	1096
h2	[mm]	-	-	-	-	-	-	-	537	650	714	867	956	-	-
s1	[mm]	14	14	17	17	19	19	19	24	27	27	27	32	32	32
Furatok száma	[db]	4	4	4	8	8	8	8	12	12	12	16	16	20	20
Fordulatok száma	[db]	12	14,5	20,5	21,5	21,5	26,5	32	34	43	51	59	50	64	64
Súly kb.	[kg]	8,7	9,7	14,5	16,9	22,5	27,8	34,7	56,9	97,5	131,8	276	348	538	660
Térfogat kb.	[m ³]	0,011	0,013	0,018	0,020	0,028	0,038	0,053	0,090	0,147	0,207	0,318	0,426	0,727	0,927



EKN® H

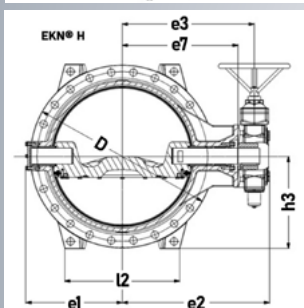
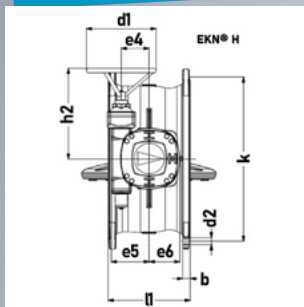
VAG EKN® KARIMÁS CSAPÓZÁR

PN 6/10/16/25/40 | DN 150–4000



LEÍRÁS

Felhasználási terület	EKN® H és M: víz EKN® M: gázra alkalmas változatban is rendelhető az EN 13774 szerint
Mérettartomány	EKN® H: DN 150–1200 EKN® M: DN 100–4000
Nyomásosztály	EKN® H: PN 10/16/25 EKN® M: PN 6/10/16/25/40
Termékjellemzők	Lágytömítésű kialakítás az EN 593 szerint Kétfős excentricitású szeleptányér csapágyazás Közegmentes csapágyazás (száraz tengely) Nyomás által támogatott profiltömítés A profiltömítés a szeleptányér kiszerezése nélkül cserélhető Kopásálló, korrózióálló ülék Beépítési hosszúság EN 558, 14. alapsorozat szerint (DIN 3202, F4) Tesztelés az EN 12266-1 szerint Vákuumálló abszolút 0,2 bar-ig Önzáró kézikerekes hajtóművel, mechanikus pozíciójelzővel Földbe építhető változatban is
Anyagok	Ház: gömbszövetes öntöttvas EN-GJS-400-15 (GGG-40) Szeleptányér: gömbszövetes öntöttvas EN-GJS-400-15 (GGG-40) [kivéve EKN® M, DN 100 / 125: rozsdamentes acél 1.4408] Tengely: rozsdamentes acél 1.4021 Tömítógyűrű és O-gyűrűk: antibakteriális EPDM (W270) [kivéve EKN® M, PN 40: poliuretán] Ülék: magasan ötvöztött acél, felrakó hegesztéssel
Korrózióvédelem	Ház belül és kívül, valamint szeleptányér epoxibevonattal a GSK szerint [kivéve EKN® M, DN 100 / 125: rozsdamentes acél]
Maximális üzemi közeghőmérséklet	50 °C
Működtetés	Beépítési készlettel és elektromos hajtóművel is rendelhető
Megjegyzés	A rajz és mérettáblázat az EKN® H változatra vonatkozik!



PN 10		EKN® H													
DN		200	250	300	350	400	450	500	600	700	800	900	1000	1100	1200
D	[mm]	340	400	455	505	565	615	670	780	900	1020	1120	1245	1340	1470
b	[mm]	20	22	24,5	24,5	24,5	26,5	26,5	30	32,5	35	37,5	40	43	45
k	[mm]	295	350	400	460	515	565	620	725	840	950	1050	1160	1270	1380
d1	[mm]	250	250	250	250	350	400	400	500	500	400	400	400	400	500
d2	[mm]	23	23	23	23	28	28	28	31	31	34	34	37	37	41
e1	[mm]	169	199	236	261	285	306	345	392	462	512	576	640	692	763
e2 max.	[mm]	324	367	417	427	471	523	554	629	748	802	833	915	968	1104
e3 max.	[mm]	261	304	354	364	408	442	473	541	660	714	750	822	880	992
e4 max.	[mm]	76	76	76	76	102	102	102	102	136	136	178	178	210	210
e5 max.	[mm]	139	139	139	139	165	254	286	254	320	320	330	362	477	477
e6 max.	[mm]	85	85	85	85	109	109	109	115	163	163	188	192	225	235
e7	[mm]	216	259	309	319	358	385	416	466	559	613	675	729	783	874
h2 max.	[mm]	298	298	298	298	342	500	522	520	586	566	544	573	710	730
h3	[mm]	175	205	232	265	288	312	340	395	455	515	565	630	680	740
l1	[mm]	230	250	270	290	310	330	350	390	430	470	510	550	590	630
l2	[mm]	185	225	260	270	300	250	300	330	400	450	550	600	650	700
Furatok száma	[db]	8	12	12	16	16	20	20	20	24	24	28	28	32	32
Súly kb.	[kg]	44	60	81	110	135	190	240	320	470	620	800	1050	1390	1740
Térfogat kb.	[m ³]	0,037	0,055	0,078	0,098	0,131	0,165	0,207	0,309	0,458	0,616	0,803	1,065	1,312	1,729

VAG EKN® KARIMÁS CSAPÓZÁR

EPOXIBEVONATTAL

PN 6/10/16/25/40 | DN 150–4000

Folytatás az előző oldalról

PN 16		EKN® H														
DN		150	200	250	300	350	400	450	500	600	700	800	900	1000	1100	1200
D	[mm]	285	340	400	455	520	580	640	715	840	910	1025	1125	1255	1255	1485
b	[mm]	19	20	22	24,5	26,5	28	31,5	31,5	36	39,5	43	46,5	50	50	57
k	[mm]	240	295	355	410	470	525	585	650	770	840	950	1050	1170	1270	1390
d1	[mm]	250	250	250	250	350	400	400	500	500	500	400	500	400	400	500
d2	[mm]	23	23	28	28	28	31	31	34	37	37	41	41	44	44	50
e1	[mm]	134	169	199	236	261	298	306	357	413	470	537	589	665	708	784
e2 max.	[mm]	293	324	367	417	446	469	523	583	699	736	822	865	1005	1076	1154
e3 max.	[mm]	230	261	304	354	383	406	460	499	611	648	724	777	892	957	1014
e4 max.	[mm]	76	76	76	76	102	102	102	136	136	178	178	210	210	250	279
e5 max.	[mm]	139	139	139	139	165	165	254	320	320	330	362	477	477	335	488
e6 max.	[mm]	85	85	85	85	109	109	109	143	163	188	192	225	235	258	298
e7	[mm]	185	216	259	309	333	356	385	424	510	573	631	680	774	827	884
h2 max.	[mm]	298	298	298	298	342	362	500	586	586	564	573	730	710	742	866
h3	[mm]	150	175	205	232	265	295	325	362	425	460	520	570	635	690	750
l1	[mm]	210	230	250	270	290	310	330	350	390	430	470	510	550	590	630
l2	[mm]	150	185	225	260	270	320	250	300	330	400	450	550	600	650	700
Furatok száma	[db]	8	12	12	12	16	16	20	20	20	24	24	28	28	28	32
Súly kb.	[kg]	30	44	60	85	116	155	237	300	460	670	775	970	1320	1850	2090
Térfogat kb.	[m ³]	0,025	0,037	0,055	0,078	0,106	0,137	0,172	0,235	0,356	0,472	0,655	0,834	1,153	1,153	1,813

PN 25		EKN® H													
DN		150	200	250	300	350	400	450	500	600	700	800	900	1000	1200
D	[mm]	300	360	425	485	555	620	670	730	845	960	1085	1185	1320	1530
b	[mm]	20	22	24,5	27,5	30	32	34,5	36,5	42	46,5	51	59,5	60	74
k	[mm]	250	310	370	430	490	550	600	660	770	875	990	1090	1210	1420
d1	[mm]	250	250	250	350	400	400	400	500	500	500	500	500	500	500
d2	[mm]	28	28	31	31	34	37	37	37	41	44	50	50	57	57
e1	[mm]	134	169	199	236	261	298	312	377	425	487	570	612	681	813
e2 max.	[mm]	293	324	367	425	450	500	555	662	679	763	912	973	1051	1175
e3 max.	[mm]	230	261	304	362	384	419	467	574	591	671	800	839	911	1035
e4 max.	[mm]	76	76	76	102	80	102	102	136	178	178	210	246	250	279
e5 max.	[mm]	139	139	139	165	111	254	254	320	330	362	477	575	575	488
e6 max.	[mm]	85	85	85	109	88	109	115	163	188	192	235	260	260	298
e7	[mm]	185	216	259	312	327	362	392	473	516	578	682	724	781	895
h2 max.	[mm]	298	298	298	342	308	500	500	566	564	593	730	766	766	866
h3	[mm]	155	185	218	248	285	315	340	370	428	485	550	600	665	780
l1	[mm]	210	230	250	270	290	310	330	350	390	430	470	510	550	630
l2	[mm]	160	200	240	255	285	320	250	300	330	400	450	550	600	700
Furatok száma	[db]	8	12	12	16	16	16	20	20	20	24	24	28	28	32
Súly kb.	[kg]	32	50	67	103	133	174	280	380	490	780	800	1250	1685	2400
Térfogat kb.	[m ³]	0,026	0,039	0,058	0,086	0,114	0,150	0,192	0,259	0,364	0,516	0,756	0,946	1,257	1,916

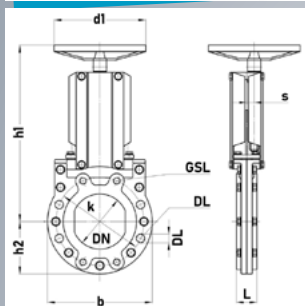


VAG ZETA® KÉSTOLÓZÁR

DN 50-600, PN 6/8/10



LEÍRÁS



Felhasználási terület	Víz Szennyvíz
Mérettartomány	DN 50-600
Termékjellemzők	Beépíthető karimák közé, illetve végszerelvényként kiegészítő ellenkarima nélkül is Karimás csatlakozás: EN 1092-2, PN 10 Beépítési hosszúság EN 558, 20. alapsorozat szerint (DIN 3202 / K1) Teljes kialakítású karima, a testszavarak a karima tömítőléccen kívül helyezkednek el Küszöb nélküli átömlelési keresztmetszet Öblítősarkok a kés által letolt szennyeződések eltávolítására Mindkét áramlási irányban tömörzáró A zárólap tömítési tulajdonságait a nyomás tovább javítja, U alakú kamrás profiltömítéssel Speciálisan kialakított felső zárólap tömítés A felső zárólap tömítés üzem közben utánállítható, szükség esetén cserélhető anélkül, hogy a szerelvényt a csővezetékéből kiserelnék A zárólap két oldalán található leühözprofil minden nyitásnál és zárásnál tisztítja a zárólapot A rozsdamentes acélból készült, zárt pajzs nagyfokú személyi védelmet nyújt a mozgó alkatrészekről és a zárólapot is megvédi a környezeti hatásoktól (UV sugárzás, szennyeződés) Alapváltozat: felszerelt kézikerekkel
Anyagok	Test, tömszelencetartó és tömítésállító lemez: EN-GJL-250 (GG-25) öntvény Zárólap: DN 50-150 esetén A4, DN 200-600 esetén A2 rozsdamentes acél (a nagyobb méreteknél is választható A4) U alakú profiltömítés és felső zárólap tömítés: NBR gumi Pajzs: A2 rozsdamentes acél Orsó: 1.4021 rozsdamentes acél Orsóanya: sárgaréz Kötőelemek: A2 rozsdamentes acél
Korrózióvédelem	Öntvényrészek epoxibevonattal
Megengedett üzemi nyomás	DN 50-300: 10 bar DN 350-400: 8 bar DN 500-600: 6 bar
Maximális üzemi közeghőmérséklet	50 °C
Karima furatkiosztás	PN10
Meghajtás	Elektromos és pneumatikus hajtóművel is rendelhető

Névleges átmérő	DN	50	65	80	100	125	150	200	250	300	350	400	500	600
PS	[bar]	10	10	10	10	10	10	10	10	10	8	8	6	6
L	[mm]	43	46	46	52	56	56	60	68	78	78	102	127	154
b	[mm]	165	185	200	220	250	285	340	395	445	505	565	670	780
k	[mm]	125	145	160	180	210	240	295	350	400	460	515	620	725
d1	[mm]	200	200	250	250	250	250	300	400	400	400	400	500	600
h1	[mm]	290	305	340	365	420	480	580	740	830	930	1030	1250	1430
h2	[mm]	83	93	100	110	125	143	170	198	223	253	283	335	390
S	[mm]	15	15	17	18	18	21	22	28	29	29	33	40	40
Karimafuratok		4 x M16	4 x M16	8 x M16	8 x M16	8 x M16	8 x M20	8 x M20	12 x M20	12 x M20	16 x M20	16 x M24	20 x M24	20 x M27
DL Ø	[mm]	-	-	19	19	19	23	23	23	23	23	26	26	30
DL furatok száma	[db]	-	-	4	4	4	4	4	4	4	6	6	6	6
GSL oldalanként	[db]	4	4	4	4	4	4	4	8	8	10	10	14	14
GSL menet		M16	M16	M16	M16	M16	M20	M20	M20	M20	M20	M24	M24	M27
Fordulatok száma	[db]	13	17	20	25	32	30	40	50	60	70	67	84	100
Súly kézikerekkel együtt kb.	[kg]	9	11	12	15	20	25	37	69	91	134	164	280	370

GSL = menetes furat
DL = átmenő furat



VAG KRV GÖLYÓS VISSZACSAPO

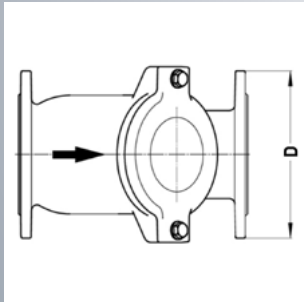
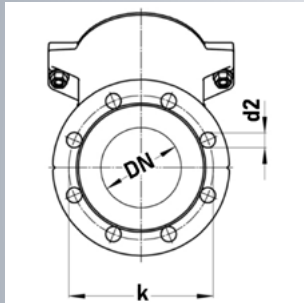
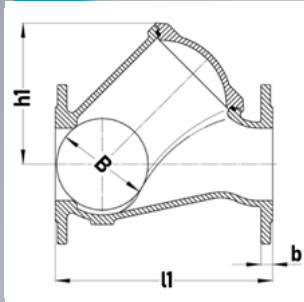
DN 50-200

PN16 (DN 50-150) / PN10 (DN 200)

LEÍRÁS



Felhasználási terület	Víz Szennyvíz
Mérettartomány	DN 50-200
Nyomásosztály	DN 50-150: PN 16 DN 200: PN 10
Termékjellemzők	Lágytömítésű az EN 16767 szerint Beépítési hossz az EN 558, 48. alapsorozat (DIN 3202, F6) szerint EN 1092-2 szerinti karimás csatlakozás PN10 furatkiosztással Nincsenek mechanikusan mozgó alkatrészek Könnyű karbantartás Visszafolyás megakadályozása visszacsapó golyóval A szabad áramlási keresztmetszet miatt az eltömődésnek kicsi a kockázata Alacsony nyomáskülönbésgnél is alkalmazható Alacsony súrlódási veszteség Merülő golyóval
Anyagok	Test és fedél: gömbragasztott öntöttvas EN-GJS-400-15 (GGG-40) Fedélcsavarok: rozsdamentes acél A2 (DIN EN ISO 3506) Golyó: teljes felületén NBR gumival vulkanizált alumínium mag
Korrózióvédelem	Kívül-belül epoxidbevonat a GSK szerint
Maximális üzemi közeghőmérséklet	50 °C



		PN 16					
DN		50	65	80	100	125	150
D	[mm]	165	185	200	220	250	285
b	[mm]	19	19	19	19	19	19
B	[mm]	63	82	101	126	158	189
k	[mm]	125	145	160	180	210	240
d2	[mm]	18	18	18	18	18	23
h1	[mm]	116	146	166	194	231	262
l1	[mm]	200	240	260	300	350	400
Furatok száma	[db]	4	4	8	8	8	8
Súly kb.	[kg]	8	11	13	19	28	37
Térfogat kb.	[m³]	0,007	0,010	0,014	0,020	0,031	0,046

		PN 10	
DN		200	
D	[mm]	340	
b	[mm]	20	
B	[mm]	252	
k	[mm]	295	
d2	[mm]	23	
h1	[mm]	336	
l1	[mm]	500	
Furatok száma	[db]	8	
Súly kb.	[kg]	72	
Térfogat kb.	[m³]	0,086	



VAG RETO-STOP

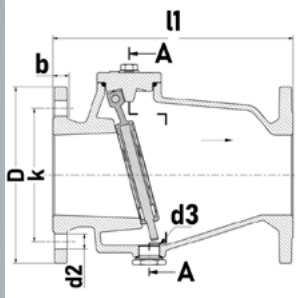
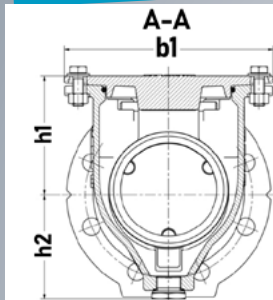
CSAPPANTYÚS VISSZACsapÓ

DN 40-300

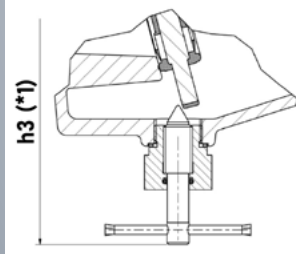


LEÍRÁS

Felhasználási terület	Víz Szennyvíz
Mérettartomány	DN 40-300
Nyomásosztály	PN 10/16
Termékjellemzők	Lágytömítésű az EN 16767 szerint Beépítési hossz: EN 558, 48. alapsorozat (DIN 3202, F6) szerint EN 1092-2 szerinti karimás csatlakozás 100%-os átömlelési keresztmetszetnek köszönhetően alacsony nyomásvesztésű Kétszeres élettartam: megfordítható tányér A tömítést ütközők védik Az integrált tányérfelfüggesztés miatt nincs csapágyúrlódás A gumifüggesztés előfeszített zárást biztosít Kérgesedésmentes és korróziómentes gumibevonatos tányér Karbantartás során a fedél és a tányér könnyen, gyorsan kivethető G 3/4" menetes dugóval (tányéremelő készülékkel is rendelhető)
Anyagok	Test és fedél: gömbragasztott EN-GJS-400-15 (GGG-40) Tányér: gömbragasztott öntöttvas EN-GJS-400-15 (GGG-40) vulkanizált EPDM bevonattal Fedélcsavarok: rozsdamentes acél A2 (DIN EN ISO 3506) Dugó: sárgaréz
Korrózióvédelem	Kívül-belül epoxibevonat a GSK szerint
Maximális üzemi közeghőmérséklet	50 °C



Tányéremelő szerkezet (opcionális)



PN 10				
DN		200	250	300
D	[mm]	340	400	455
b	[mm]	20	22	24.5
k	[mm]	295	350	400
b1	[mm]	400	490	550
d2	[mm]	23	23	23
h1	[mm]	237	291	336
h2	[mm]	185	210	235
*h3	[mm]	225	250	275
l1	[mm]	500	600	700
Furatok száma	[db]	8	12	12
Menet d3	[inch]	3/4"	3/4"	3/4"
Súly kb.	[kg]	81,00	130,50	175,50
Térfogat kb.	[m³]	0,085	0,130	0,190

PN 16											
DN		40	50	65	80	100	125	150	200	250	300
D	[mm]	150	165	185	200	220	250	285	340	400	455
b	[mm]	19	19	19	19	19	19	19	20	22	24,5
k	[mm]	110	125	145	160	180	210	240	295	355	410
b1	[mm]	145	160	185	200	225	310	340	400	490	550
d2	[mm]	19	19	19	19	19	19	23	23	28	28
h1	[mm]	90	95	115	125	138	173	193	237	291	336
h2	[mm]	75	82	90	100	113	138	148	185	210	235
*h3	[mm]	115	120	130	140	152	178	185	225	250	275
l1	[mm]	180	200	240	260	300	350	400	500	600	700
Furatok száma	[db]	4	4	4	8	8	8	8	12	12	12
Menet d3	[inch]	3/4"	3/4"	3/4"	3/4"	3/4"	3/4"	3/4"	3/4"	3/4"	3/4"
Súly kb.	[kg]	8,00	10,00	13,50	16,00	21,00	35,00	46,00	81,00	130,50	175,50
Térfogat kb.	[m³]	0,005	0,006	0,010	0,015	0,030	0,040	0,050	0,085	0,130	0,190

* szelep középpontjától mérve

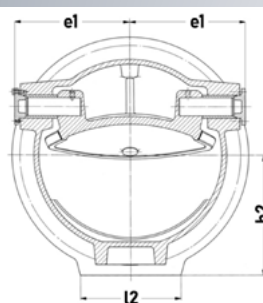
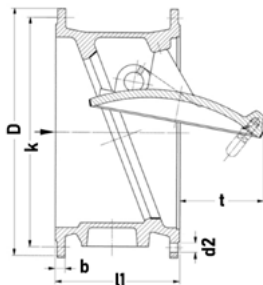


VAG SKR

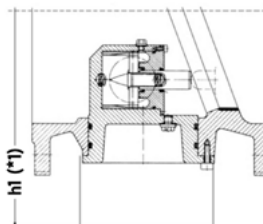
FERDE ÜLÉKŰ VISSZACsapÓ

DN 200-1400

LEÍRÁS



Belső hidraulikus csillapítás (opcionális)



Felhasználási terület	Víz Szennyvíz
Mérettartomány	DN 200-1400
Megengedett üzemi nyomás csillapítás nélkül	DN 200-1400: 10 bar DN 200-1000: 16 bar DN 200-900: 25 bar
Megengedett üzemi nyomás csillapítással	DN 200-800: 16 bar DN 900: 10 bar DN 1000: 6 bar DN 1200: 4 bar
Termékjellemzők	Fémzárású az EN 16767 szerint Beépítési hossz az EN 558, 14. alapsorozat (DIN 3202, F4) szerint EN 1092-2 szerinti karimás csatlakozás Kompakt kialakítás Rövid zárási idő a ferde üléknek köszönhető mintegy 30%-os lökethosszcsökkenés miatt Korrózióálló és kopásálló ülék A szelepen kívül nincsenek mozgó alkatrészek Kisebbsé nyomásvesztés a szabadon lengő tányér miatt Hidraulikus csillapítással is rendelhető (PN 10/16 esetén) Szennyvízes alkalmazás esetén a közeg nem tartalmazhat szálas anyagokat
Anyagok	Test és torlósappantyú: gömbrgrafitos öntöttvas EN-GJS-400-15 (GGG-40) Tengely: rozsdamentes acél 1.4021 Tengelycsapágy: cinkmentes bronz Ülék: magasan ötvözött acél felrakó hegesztéssel
Korrózióvédelem	Kívül-belül epoxibevonat
Minimális közegsebesség	1,6 m/s
Maximális üzemi közeghőmérséklet	50 °C

		PN 10													
DN		200	250	300	350	400	450	500	600	700	800	900	1000	1200	1400
D	[mm]	340	400	455	520	575	615	670	780	895	1015	1115	1230	1455	1675
b	[mm]	20	22	24,5	26,5	28	26,5	26,5	30	32,5	35	37,5	40	45	46
k	[mm]	295	350	400	460	515	565	620	725	840	950	1050	1160	1380	1560
d2	[mm]	23	23	23	23	28	28	28	31	31	34	34	37	40	44
e1	[mm]	145	170	200	225	270	300	325	385	450	500	565	630	730	827
*h1	[mm]	245	270	340	370	420	460	500	585	650	750	855	890	1020	1222
h2	[mm]	175	205	232	265	295	312	340	395	455	525	565	620	740	847,5
l1	[mm]	230	250	270	290	310	330	350	390	430	470	510	550	630	710
l2	[mm]	160	180	200	225	250	250	300	330	400	450	550	600	700	800
t	[mm]	55	75	100	135	150	190	210	265	320	380	420	470	670	690
Furatok száma	[db]	8	12	12	16	16	20	20	20	24	24	28	28	32	36
Súly kb.	[kg]	40	65	83	118	145	190	220	315	420	640	910	1150	1520	2250
Súly (csillapítással)	[kg]	43,5	68,5	92	127	160	205	244	350	468	704	984	1235	1600	2335
Térfogat kb.	[m ³]	0,030	0,045	0,060	0,080	0,110	0,130	0,170	0,250	0,360	0,500	0,640	0,850	1,360	3,920

* kiszereléshez szükséges hely a szelep középpontjától mérve

A táblázat folytatódik a következő oldalon!

VAG SKR

FERDE ÜLÉKŰ VISSZACsapÓ

DN 200-1400

Folytatás az előző oldalról

PN 16													
DN		200	250	300	350	400	450	500	600	700	800	900	1000
D	[mm]	340	400	455	520	575	640	715	840	910	1025	1125	1255
b	[mm]	20	22	24,5	26,5	28	31,5	31,5	36	39,5	43	46,5	50
k	[mm]	295	355	410	470	525	585	650	770	840	950	1050	1170
d2	[mm]	23	28	28	28	31	31	34	37	37	40	40	43
e1	[mm]	145	170	200	225	270	300	325	385	450	500	565	630
*h1	[mm]	245	270	340	370	420	460	500	585	650	750	855	890
h2	[mm]	175	205	232	265	295	325	362	425	460	520	570	635
l1	[mm]	230	250	270	290	310	330	350	390	430	470	510	550
12	[mm]	160	180	200	225	250	250	300	330	400	450	550	600
t	[mm]	55	75	100	135	150	190	210	265	320	380	420	470
Furatok száma	[db]	12	12	12	16	16	20	20	20	24	24	28	28
Súly kb.	[kg]	40	65	83	118	145	210	250	365	470	750	980	1250
Súly (csillapítással)	[kg]	43,5	68,5	92	127	160	225	274	400	518	814	1054	1335
Térfogat kb.	[m ³]	0,030	0,045	0,060	0,080	0,110	0,140	0,190	0,280	0,370	0,520	0,660	0,880

* kiszerezéshez szükséges hely a szelep középpontjától mérve

PN 25 (csillapítás nélkü)								
DN		200	250	300	350	400	600	900
D	[mm]	360	425	485	555	620	845	1185
b	[mm]	22	24,5	27,5	30	32	42	56
k	[mm]	310	370	430	490	550	770	1090
d2	[mm]	28	31	31	34	37	41	50
e1	[mm]	145	170	200	225	270	385	565
h2	[mm]	185	218	248	285	315	430	600
l1	[mm]	230	250	270	290	310	390	510
12	[mm]	160	180	200	225	250	330	550
t	[mm]	55	75	100	135	150	265	420
Furatok száma	[db]	12	12	16	16	16	20	28
Súly kb.	[kg]	44,5	85	94	142	165	440	1020



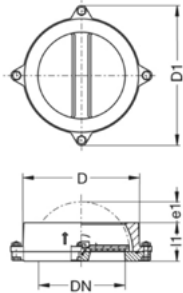
VAG ZETKA

KARIMA KÖZÉ ÉPÍTHETŐ VISSZACSAPO, DN 40–300 PN16

LEÍRÁS



Felhasználási terület	Víz
Mérettartomány	DN 40–300
Nyomásosztály	PN16
Termékkarakterizációk	Lágytömítésű Beépítési hossz az EN 558, 16. alapsorozat (DIN3201, F3) szerint Karima közé építhető: EN 1092, ANSI B 16.5, BS 4504 és NF-E29- 222/223 szerint Alacsony nyitónyomás és gyors zárás
Anyagok	Test: Öntvény EN-GJL-250 (GG-25) Szeleptányér: EPDM bevonatos acél 1.0570 O-gyűrűk: EPDM Tengely: rozsdamentes acél 1.4057
Korrózióvédelem	Kívül-belül epxibevonat
Maximális üzemi közeghőmérséklet	50 °C
Megjegyzés	Beépíthető vízszintes vezetékbe. Függetlenül a vízszintes vezetékbe csak akkor építhető be, ha az áramlás felfelé halad. Vízszintes vezetékbe történő beépítésnél ügyelni kell arra, hogy a szelep acéltengelye függőlegesen helyeztetben legyen.



DN		40	50	65	80	100	125	150	200	250	300
D	[mm]	88	102	122	138	138	188	212	268	320	373
D1	[mm]	117	130	158	170	194	234	257	323	385	460
e1	[mm]	3	3	9	8	16	23	31	47	57	85
I1	[mm]	33	43	46	64	64	70	76	89	114	114
Súly kb.	[kg]	1,10	1,80	2,50	3,60	5,20	7,10	9,00	15,40	28,00	37,50

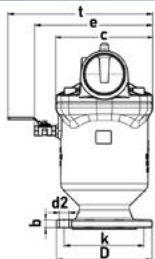
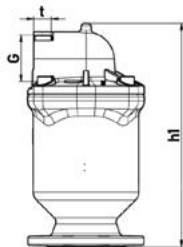


VAG DUOJET® AUTOMATA LÉGTELENÍTŐ



LEÍRÁS

Felhasználási terület	Ivóvíz
Mérettartomány	DN 50–200
Nyomásosztály	PN 10/16/25
Működési módok	Nagy levegőmennyiség beszívása a csővezeték ürítésekor Nagy levegőmennyiség kiengedése a csővezeték feltöltésekor Kis levegőmennyiség kiengedése normál üzem közben
Csatlakozás	Karimás csatlakozás az EN 1092-2 szerint Belső menetes kimeneti csatlakozás a DIN ISO 228 szerint
Anyagok	Ház és fedél: gömbszobrászott öntvény EN-GJS-400-15 (GGG-40) Fedélcsavarak: rozsdamentes acél A2 Belső alkatrészek: rozsdamentes acél 1.4541 Úszó: műanyag, polipropilén Tömítés: EPDM
Korrózióvédelem	Kívül-belül epoxibevonat a GSK szerint
Minimális üzemi nyomás	0,3 bar
Maximális üzemi közeghőmérséklet	50 °C



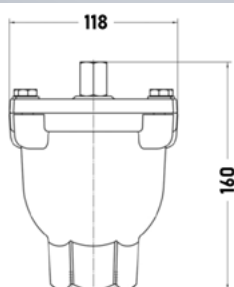
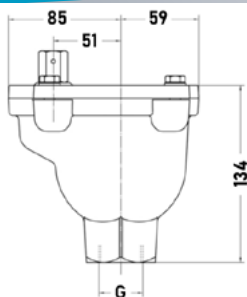
PN 16	DN	50	80	100	150	200
D	[mm]	165	200	220	285	340
G menetes csatlakozás	[inch]	1.1/4"	2"	2.1/2"	4"	4"
b	[mm]	19	19	19	19	20
k	[mm]	125	160	180	240	295
c	[mm]	160	185	205	260	260
d2	[mm]	18	18	18	22	22
h1	[mm]	280	340	383	505	505
t	[mm]	20	25	30	40	40
Furatok száma	[db]	4	8	8	8	12
Súly kb.	[kg]	15	25	28	56	57
Térfogat kb.	[m ³]	0,010	0,015	0,020	0,040	0,040



VAG BEV-E AUTOMATA LÉGBESZÍVÓ ÉS LÉGTELENÍTŐ KIS ÉS KÖZEPES LEVEGŐMENNYISÉGRE

LEÍRÁS

Anyagminőség:	Ház: GGG 40 Szeleptömítés: NBR
Korrózióvédelem:	Kívül-belül epoxibevonat
Jellemzők:	DN 3/4 ", 1", 1.1/4 " PN 16/25
Minimális üzemi nyomás:	0,5 bar





VAG BEV-SET

AUTOMATA HIDRÁNS LÉGTELENÍTŐ

LEÍRÁS

Jellemzők

Rozsdamentes acél védőcső
Korrózióálló alumíniumtövezet zárósapka

Leírás

Az önműködő VAG DUOJET® légtelenítő és légbeszívó szelepet korrózióálló ház védi. Talajfelszín alatti vagy feletti beépítésre. Felszín alatti beépítés esetén a zárósapkában végződő részt csapszekrényben kell elhelyezni, így akna kiépítése nélkül telepíthető.

Karbantartás esetén golyós zárószervezet zár a légtelenítő kiemelésébe. A légtelenítő kiemelését bajonettzáras, dupla O-gyűrűs tömítéssel ellátott csatlakozó biztosítja, ami könnyű és gyors karbantarthatóságot eredményez.

Csurgalékvíz elvezetés (kavicságy szükséges)

Alsó karimás csatlakozás: DN 80, PN16



VAG FLOWJET® PE

AUTOMATA LÉGTELENÍTŐ



LEÍRÁS

Felhasználási terület

Szennyvíz

Mérettartomány

DN 50–200

Nyomásosztály

PN 10/16

Működési módok

Nagy levegőmennyiség beszívása a csővezeték ürítésekor
Nagy levegőmennyiség kiengedése a csővezeték feltöltésekor
Kis levegőmennyiség kiengedése normál üzem közben

Csatlakozás

Karimás csatlakozás az EN 1092-2 szerint
Belső menetes kimeneti csatlakozás a DIN ISO 228 szerint

Anyagok

Ház: polietilén PE 100
Fedél: rozsdamentes acél 1.4308
Belső alkatrészek: műanyag (POM/PVC)
Úszó: polietilén PE 100
Tömítés: NBR
Fedélkarima és csavarok: rozsdamentes acél
Lazakarima: acél, polipropilén (PP) bevonattal

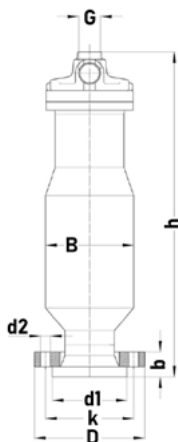
Minimális üzemi nyomás

0,1 bar

Maximális üzemi

20 °C

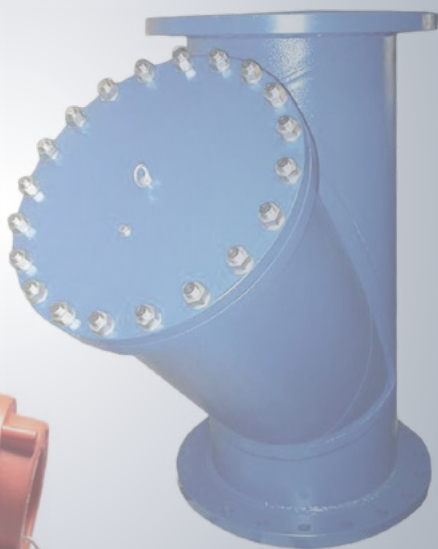
közeghőmérséklet

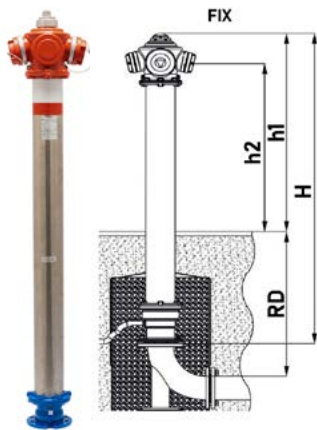


PN 10	DN	200	PN 16	DN	50	80	100	150	200
6 menetes csatlakozás	[inch]	2.1/2"	6 menetes csatlakozás	[inch]	1.1/4"	1.1/4"	1.1/4"	2.1/2"	2.1/2"
D	[mm]	340	D	[mm]	165	200	220	285	340
b	[mm]	63	b	[mm]	35	38	38	50	63
k	[mm]	295	k	[mm]	125	160	180	240	295
B	[mm]	225	B	[mm]	160	160	160	225	225
H	[mm]	690	H	[mm]	665	590	590	690	690
d1	[mm]	268	d1	[mm]	102	136	156	212	268
d2	[mm]	22	d2	[mm]	18	18	18	22	22
h	[mm]	690	h	[mm]	665	595	590	700	690
Furatok száma	[db]	8	Furatok száma	[db]	4	8	8	8	12
Súly kb.	[kg]	25	Súly kb.	[kg]	10	9	10	23	25
Térfogat kb.	[m ³]	0,040	Térfogat kb.	[m ³]	0,020	0,020	0,020	0,040	0,040

IMP

TERMÉKEK





FÖLD FELETTI TŰZCSAP – FIX (STANDARD)

Art. 2018L



LEÍRÁS

Anyagok

Rozsdamentes acél csőoszlop (A2)
Gömbgrafitos öntvény fej és talp
Korrózióálló alkatrészek
EPDM gumival teljes felületén vulkanizált zárótest

Mérettartomány

DN 80, 100

Megengedett üzemi nyomás

PN10 (műanyag kupakkapocscsal)

PN16 (alumínium kupakkapocscsal)

Csatlakozás

2B

Telepítési mélység

0,75 m, 1 m, 1,25 m, 1,5 m

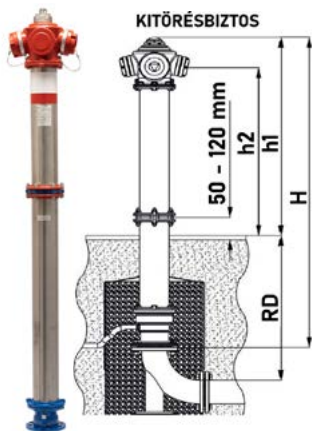
Jellemzők

Egyszeres zárású
EN 14384 szabványnak megfelel
Karimás hálózati csatlakozás az EN 1092-2 szabvány szerint
Felfelé zárással megvalósított zárótestvédelem
Könnyű súly
Egyszerű beépítés
360°-ban elforgatható fej a beépítési helyszínnek megfelelően
Alacsony karbantartási igény
Időjárásálló
Zajmentes
Jó láthatóság
Elzárás után automatikus vízleeresztés, így nem fagyveszélyes
Kibontás nélkül javítható
Tűzoltóknak a rendszeresített tűzcsapkulcsokkal működtethető
Ivóvízbiztonsági engedéllyel rendelkezik
Külön rendelésre, egyedi kivitelben 2B+1A csatlakozással is (Art. 2018)

Korrózióvédelem

Öntvényrészek epoxibevonata GSK szerint
Öntvényfej kiegészítő UV-álló bevonattal

Megnevezés	Cikkszám	Méretetek (mm)						Kv-érték (m³/h)	Működtető nyomaték (Nm)		Súly (kg)
		DN	Telepítési mélység RD	H	h1	h2	MOT		MST		
2018 LA - IMP - DN 80/750 - standard, földfeletti TŰZCSAP - A2 acél (unbreakable)	5T000C0800750-ÚJ	80	750	1550	995	828		105	260	33,5	
2018 LA - IMP - DN 80/1000 - standard, földfeletti TŰZCSAP - A2 acél (unbreakable)	5T000C0801000-ÚJ	80	1000	1800	995	828		105	260	36,0	
2018 LA - IMP - DN 80/1250 - standard, földfeletti TŰZCSAP - A2 acél (unbreakable)	5T000C0801250-ÚJ	80	1250	2050	995	828		105	260	38,5	
2018 LA - IMP - DN 80/1500 - standard, földfeletti TŰZCSAP - A2 acél (unbreakable)	5T000C0801500-ÚJ	80	1500	2300	995	828	143	105	260	41,0	
2018 LA - IMP - DN 100/750 - standard, földfeletti TŰZCSAP - A2 acél (unbreakable)	5T000C1000750-ÚJ	100	750	1550	995	828		130	260	34,3	
2018 LA - IMP - DN 100/1000 - standard, földfeletti TŰZCSAP - A2 acél (unbreakable)	5T000C1001000-ÚJ	100	1000	1800	995	828		130	260	36,8	
2018 LA - IMP - DN 100/1250 - standard, földfeletti TŰZCSAP - A2 acél (unbreakable)	5T000C1001250-ÚJ	100	1250	2050	995	828		130	260	39,3	
2018 LA - IMP - DN 100/1500 - standard, földfeletti TŰZCSAP - A2 acél (unbreakable)	5T000C1001500-ÚJ	100	1500	2300	995	828		130	260	41,8	



FÖLD FELETTI TŰZCSAP - KITÖRÉSBIZTOS

Art. 2018L



LEÍRÁS

Anyagok	Rozsdamentes acél csőoszlop (A2) Gömbgrafitos öntvény fej és talp Korrózióálló alkatrészek EPDM gumival teljes felületén vulkanizált zárótest
Mérettartomány	DN 80, 100
Megengedett üzemi nyomás	PN10 (műanyag kupakkapoccsal) PN16 (alumínium kupakkapoccsal)
Csatlakozás	2B
Telepítési mélység	0,75 m, 1 m, 1,25 m, 1,5 m
Jellemzők	Egyszeres zárású EN 14384 szabványnak megfelel Karimás hálózati csatlakozás az EN 1092-2 szabvány szerint Felfelé zárással megvalósított zárótestvédelem Könnyű súly Egyszerű beépítés 360°-ban elforgatható fej a beépítési helyszínnek megfelelően Alacsony karbantartási igény Időjárásálló Zajmentes Jó láthatóság Elzárás után automatikus vízleeresztés, így nem fagyveszélyes Kibontás nélkül javítható Tűzoltósnágnál rendszeresített tűzcsapkulcsokkal működtethető Ivóvízbiztonsági engedéllyel rendelkezik Külön rendelésre, egyedi kivitelben 2B+1A csatlakozással is (Art. 2018)
Korrózióvédelem	Öntvényrészek epoxibevonata GSK szerint Öntvényfej kiegészítő UV-álló bevonattal



Megnevezés	Cikkszám	Méretetek (mm)					Kv-érték (m³/h)	Működető nyomaték (Nm)		Súly (kg)
		DN	Telepítési mélység RD	H	h1	h2		MOT	MST	
2018 LC - IMP - DN 80/750 - KTB, földfeletti TŰZCSAP - A2 acél (breakable)	5T000A0800750-ÚJ	80	750	1550	995	828		105	260	35,5
2018 LC - IMP - DN 80/1000 - KTB, földfeletti TŰZCSAP - A2 acél (breakable)	5T000A0801000-ÚJ	80	1000	1800	995	828		105	260	38,0
2018 LC - IMP - DN 80/1250 - KTB, földfeletti TŰZCSAP - A2 acél (breakable)	5T000A0801250-ÚJ	80	1250	2050	995	828		105	260	40,5
2018 LC - IMP - DN 80/1500 - KTB, földfeletti TŰZCSAP - A2 acél (breakable)	5T000A0801500-ÚJ	80	1500	2300	995	828	143	105	260	43,0
2018 LC - IMP - DN 100/750 - KTB, földfeletti TŰZCSAP - A2 acél (breakable)	5T000A1000750-ÚJ	100	750	1550	995	828		130	260	36,3
2018 LC - IMP - DN 100/1000 - KTB, földfeletti TŰZCSAP - A2 acél (breakable)	5T000A1001000-ÚJ	100	1000	1800	995	828		130	260	38,8
2018 LC - IMP - DN 100/1250 - KTB, földfeletti TŰZCSAP - A2 acél (breakable)	5T000A1001250-ÚJ	100	1250	2050	995	828		130	260	41,3
2018 LC - IMP - DN 100/1500 - KTB, földfeletti TŰZCSAP - A2 acél (breakable)	5T000A1001500-ÚJ	100	1500	2300	995	828		130	260	43,8



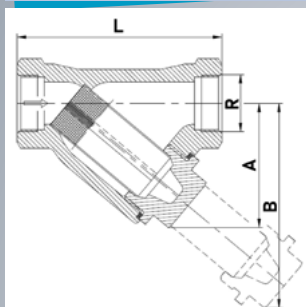
SZŰRŐ, 002-003 TÍPUS

B-B VAGY K-B MENETES CSATLAKOZÁSSAL



LEÍRÁS

Felhasználási terület	Semleges gázok és folyékony közeg szűrésére
Mérettartomány	3/8"-2"
Test anyaga	GG25 szürkeöntvény EN-GLJ-250 (JL1040)
Szűrő anyaga	1.4301 rozsdamentes acél
Tömítés	Azbesztmentes tömítés
Maximális üzemi közeghőmérséklet	220 °C
Megengedett üzemi nyomás	16 bar
Jellemzők	Könnyen kiszerezhető szűrőbetét Nagy méretéből fakadóan kicsi az esély az eltömődésre Alacsony nyomásvesztésig Normál és finom szűrővel



DN	Méretek (mm)			Normál szűrő Kv (m ³ /h)	Finom szűrő Kv (m ³ /h)	Normál szűrő ζ (-)	Finom szűrő ζ (-)	Súly (kg)
	L	A	B					
3/8"	85	55	90	2,70	2,40	3,21	4,07	0,60
1/2"	85	55	90	5,60	5,50	1,82	1,89	0,60
3/4"	100	68	110	10,70	10,30	1,37	1,48	0,90
1"	120	73	122	17,00	16,30	2,16	2,35	1,40
1.1/4"	140	83	142	28,00	26,60	1,54	1,71	2,00
1.1/2"	160	97	165	45,00	41,80	1,48	1,72	3,00
2"	190	110	190	69,00	63,70	1,44	1,69	5,00

SZŰRŐBETÉT

	Normál szűrő	Finom szűrő	
DN	3/8"-3/4"	1"-2"	3/8"-2"
Szítaköz (mm)	0,54	0,87	0,25
Szítasűrűség (db/cm ²)	150	64	625



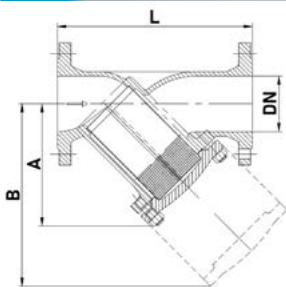
SZÜRŐ, 020-021 TÍPUS

PEREMES CSATLAKOZÁSSAL



LEÍRÁS

Felhasználási terület	Semleges gázok és folyékony közeg szűrésére
Mérettartomány	DN 15-300
Test anyaga	Szürkeöntvény GG25 Gömbgrafitos öntvény GGG40 Gömbgrafitos öntvény GGG40.3
Szűrő anyaga	Rozsdamentes acél 1.4301
Tömítés	TESNIT BA-U ($T_{max} = 220\text{ °C}$) TESNIT BA-F ($T_{max} = 250\text{ °C}$) GRAFILIT ($T_{max} = 400\text{ °C}$)
Megengedett üzemi nyomás	PN 6/10/16/25
Jellemzők	Könnyen kiszerezhető szűrőbetét Alacsony nyomásveszteség Normál vagy finom szűrővel



DN	Méretek (mm)			Normál szűrő Kv (m ³ /h)	Normál szűrő ζ (-)	Finom szűrő Kv (m ³ /h)	Finom szűrő ζ (-)	Súly (kg) [szürkeöntvény, PN16]
	L	A*	B*					
15	130	75	115	5,3	2,88	5,0	3,24	2,20
20	150	75	115	9,5	2,84	9,0	3,16	3,30
25	160	90	135	16,5	2,30	14,8	2,85	3,80
32	180	90	135	20	4,19	18	5,18	5,00
40	200	110	170	33	3,76	30	4,55	6,80
50	230	140	210	54	3,43	48	4,34	7,50
65	290	160	240	95	3,16	85	3,95	11,20
80	310	190	320	140	3,34	131	3,82	15,40
100	350	240	360	201	3,96	189	4,48	23,20
125	400	275	425	340	3,38	320	3,81	33,50
150	480	310	485	526	2,93	494	3,32	47,10
200	600	440	660	870	3,38	818	3,83	99,50
250	730	470	680	1260	3,94	1184	4,46	162,00
300	850	560	820	1735	4,31	1631	4,87	280,00

* PN6-ra nem érvényes

SZÜRŐBETÉT

DN	Normál szűrő			Finom szűrő
	15-20	25-65	80-300	15-300
Szítaköz (mm)	0,54	0,87	1,18	0,25
Szítasűrűség (db/cm ²)	150	64	25	625

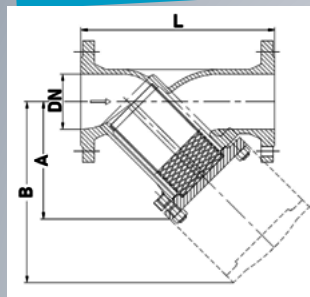
SZŰRŐ, 024-025 TÍPUS

PEREMES CSATLAKOZÁSSAL



LEÍRÁS

Felhasználási terület	Semleges gázok és folyékony közeg szűrésére
Mérettartomány	DN 15-200
Test anyaga	Acélöntvény GP240GH (1.0619)
Szűrő anyaga	Rozsdamentes acél 1.4301
Tömítés	Azbesztmentes tömítés
Fedél	Se55J2G3 (St 52-3 - 1.0570)
Megengedett üzemi nyomás	PN 16/25/40
Jellemzők	Könnyen kiszerezhető szűrőbetét Alacsony nyomásvesztés Normál és finom szűrővel



DN	Méretek (mm)			Normál szűrő Kv (m ³ /h)	Finom szűrő Kv (m ³ /h)	Normál szűrő ζ (-)	Finom szűrő ζ (-)	Súly (kg)
	L	A	B					
15	130	80	135	4	4,1	4,34	4,72	3,02
20	150	80	130	7	7,2	4,60	4,99	3,75
25	160	100	165	11	10,8	4,78	5,33	5,58
32	180	110	170	17	17,3	5,19	5,64	6,93
40	200	125	190	27	26,6	5,41	5,79	8,30
50	230	145	220	41	41,2	5,79	5,89	11,40
65	290	160	240	67	66,3	6,19	6,49	15,46
80	310	175	275	100	97,4	6,49	6,91	22,40
100	350	230	350	154	148,7	6,70	7,23	34,74
125	400	270	410	239	232,4	6,80	7,23	50,25
150	480	320	490	345	334,6	6,80	7,23	79,50
200	600	380	585	623	604,0	6,59	7,02	157,00

SZŰRŐBETÉT

DN	Normál szűrő			Finom szűrő
	15-20	25-65	80-200	15-200
Szítaköz (mm)	0,54	0,87	1,18	0,25
Szítasűrűség (db/cm ²)	150	64	25	625

Üzemi közhőmérséklet	PN 25	PN 40
	Megengedett üzemi nyomás (bar)	
-10 °C - +50 °C	25	40
200 °C	19,4	30,2
300 °C	16,1	25,8
400 °C	14,4	23,1



HEGESZTETT "T" SZŰRŐ

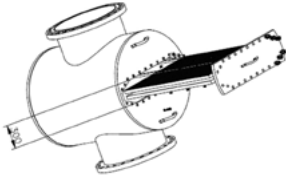
ART. 300



LEÍRÁS

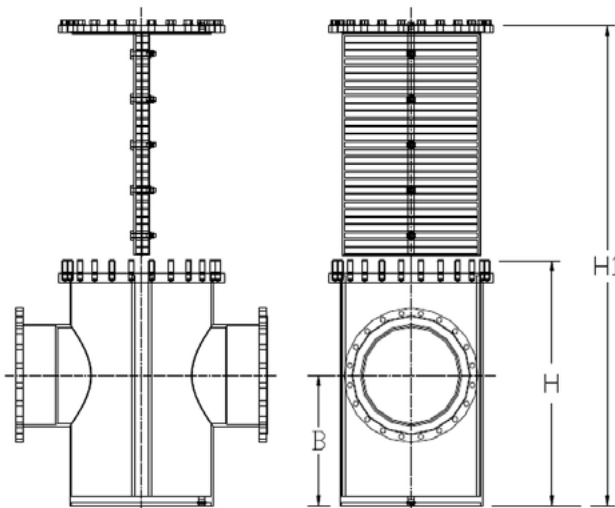
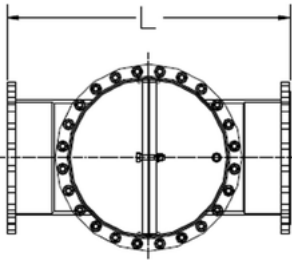
Alkalmazási terület	Semleges gázok és folyékony közeg szűrésére
Mérettartomány	DN 150-800
Test és fedél anyaga	St 37-2 - 1.0038 X5 - CrNi 18 10 - 1.4301 X6 - CrNiMoTi 17122 - 1.4571
Szűrő anyaga	Rozsdamentes acél 1.4301
Tömítés	NBR ($T_{max} = 90\text{ °C}$) EPDM ($T_{max} = 120\text{ °C}$)
Megengedett üzemi nyomás	PN 6/10/16/25
Jellemzők	Könnyen kiszerezhető szűrőbetét Alacsony nyomásvesztés

DN 800 KIALAKÍTÁS



DN	Méretek (mm)				Normál szűrő Kv (m³/h)	Normál szűrő ζ (-)	Súly (kg)
	L	H	H1	B			
150	480	630	1230	400	489	4,00	81
200	600	795	1550	560	868	3,92	123
250	730	950	1855	670	1358	3,98	203
300	850	1045	2005	610	1890	4,12	300
350	980	1090	2135	580	2225	4,39	445
400	1100	1090	2135	580	3000	4,20	460
450	1200	1215	2392	650	3808	4,25	660
500	1250	1215	2392	650	4821	4,09	700
600	1450	1340	2649	720	6939	4,19	1169
700	1650	1420	2810	750	9519	4,12	1337
800	1850	1600	3280	840	12511	4,19	2083

SZŰRŐBETÉT	
DN	150-800
Szítaköz (mm)	2,00
Szításiűrűség (db/cm²)	15,5





HEGESZTETT Y-SZŰRŐ

ART. 350



LEÍRÁS

Felhasználási terület | Semleges gázok és folyékony közeg szűrésére

Mérettartomány | DN 250–700

Test és fedél anyaga | St 37-2 - 1.0038

X5 - CrNi 18 10 - 1.4301

X6 - CrNiMoTi 17122 - 1.4571

Szűrő anyaga | Rozsdamentes acél 1.4301

Tömítés | NBR ($T_{max} = 90\text{ °C}$)

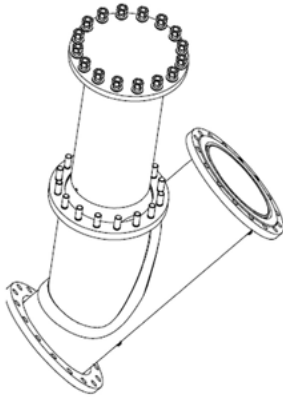
EPDM ($T_{max} = 120\text{ °C}$)

Maximum üzemi nyomás | PN 6/10/16/25

Jellemzők | Könnyen kiszerezhető szűrőbetét

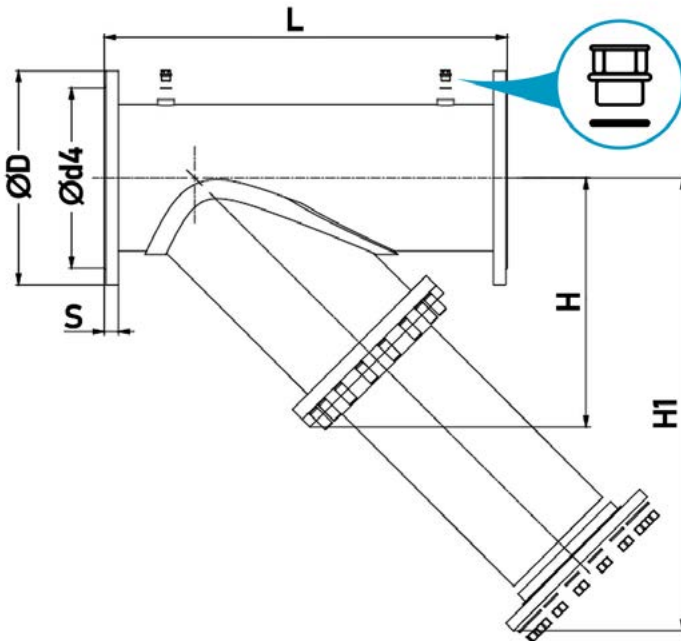
Alacsony nyomásvesztés

Azbesztmentes tömítés



DN	Méretek (mm)			Normál szűrő Kv (m ³ /h)	Normál szűrő ζ (-)	Súly (kg)
	L	H	H1			
250	730	445	785	975	6,56	
300	850	545	945	1407	6,53	
350	980	590	1060	1790	7,48	205
400	1100	670	1195	2341	7,46	280
450	1200	740	1320	2961	7,47	345
500	1250	800	1425	3660	7,45	400
600	1450	935	1665	5274	7,44	545
700	1650	1080	1920	7184	7,43	780

SZŰRŐBETÉT	Normál szűrő
DN	250–700
Szítaköz (mm)	2,00
Szítasűrűség (db/cm ²)	15,5





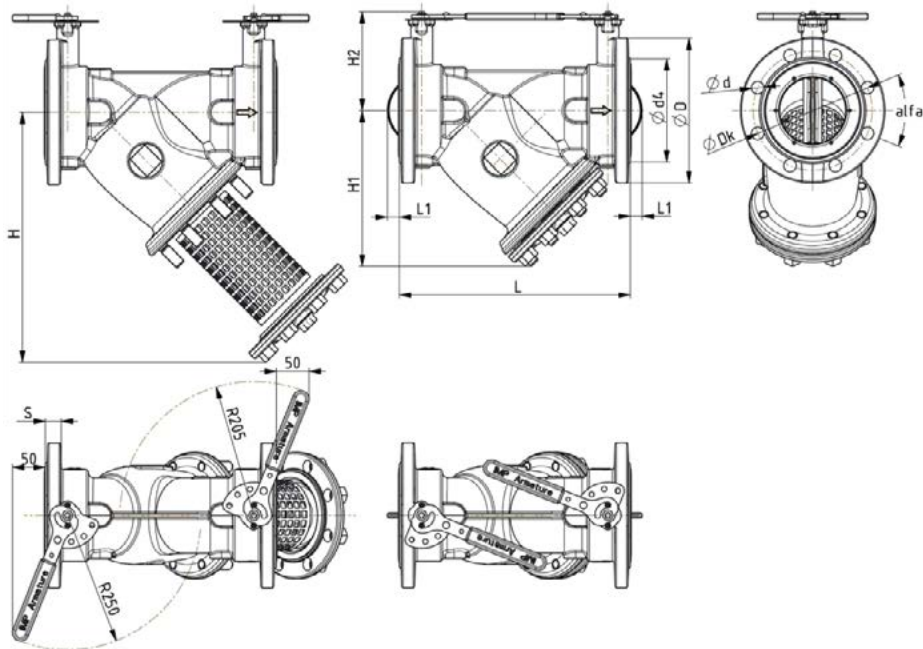
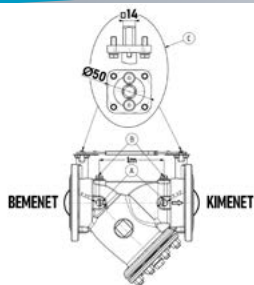
SZÜRŐ, 2014 TWINCLEANER TÍPUS

PEREMES CSATLAKOZÁSSAL



LEÍRÁS

Alkalmazási terület	Fűtési rendszerek Sűrített levegő Ivóvíz
Mérettartomány	DN 50–100
Test és fedél anyaga	Szürkeöntvény EN-GJL-250 (EN-JL-1040)
Szűrő anyaga	Rozsdamentes acél 1.4301
Üléktömítés	Fűtési rendszer: EPDM-HT Sűrített levegő: NBR Ivóvíz: EPDM W270
Megengedett üzemi nyomás	PN 10/16
Jellemzők	Egyszerű karbantartás Normál vagy finom szűrő Cserélhető üléktömítés Három-az-egyben kialakítás, rövidebb beépítési hossz, kevesebb kötés, kevesebb hibalehetőség A karimatömítést már tartalmazza Környezetbarát: kevesebb közeg folyik el a szűrőbetét tisztítása során



DN	Méretek (mm)							Szög	Furatok száma	Méretek (mm)			Súly (kg)
	ØD	ØDk	Ød4	Ød	L	L1	S			H	H1	H2	
50	165	125	108	19	230	0	20	90°	4	230	140	130	11
65	185	145	118	19	290	3	20	90°	4	260	160	135	14
80	200	160	132	19	310	5	22	45°	8	290	190	140	19
100	220	180	156	19	350	20	24	45°	8	380	240	150	27

SZÜRŐBETÉT	Normál szűrő		Finom szűrő
DN	50–65	80–100	50–100
Szítaköz (mm)	0,87	1,18	0,25
Szítasűrűség (db/cm ²)	64	25	625

Üzemi közeghőmérséklet	PN10	PN16
	Megengedett üzemi nyomás (bar)	
-10 °C – +120 °C	10	16
150 °C	9	14,4

Nyomás alatti megfűró és szakaszoló berendezések



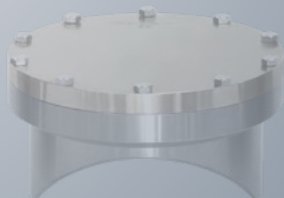
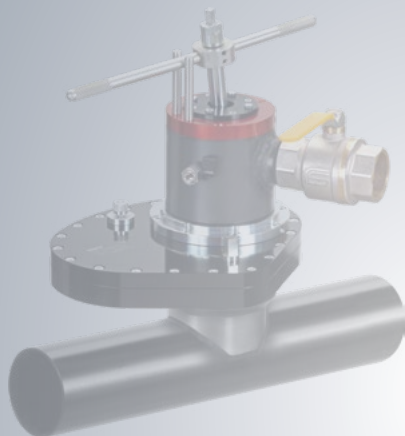
Víz



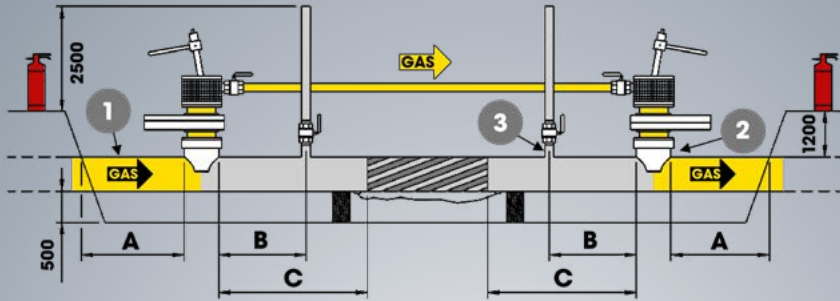
Gáz



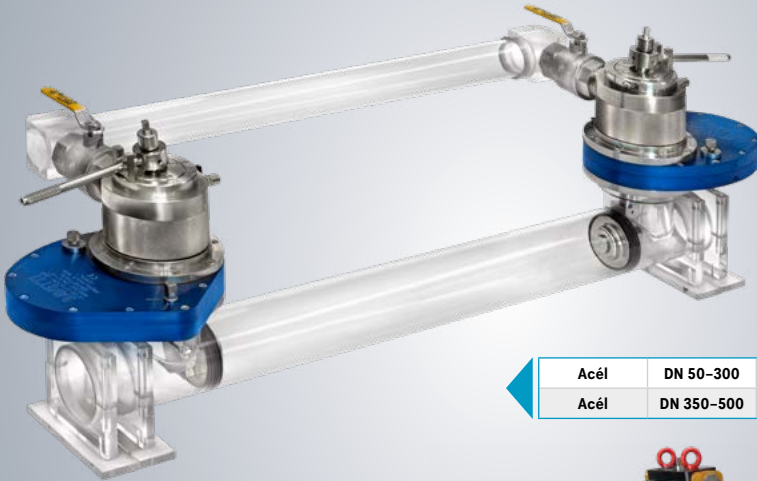
Távhő



STOP/SYSTEM® működési elv



STOP/SYSTEM® nyomás alatti megfúró és szakaszoló berendezés acél és öntöttvas csövekre



Acél	DN 50-300	12 bar
------	-----------	--------

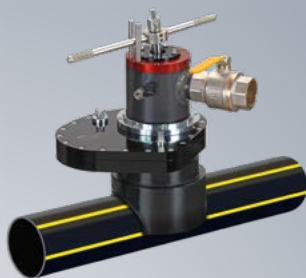
Acél	DN 350-500	16 bar
------	------------	--------

HYPERLITE

Acél	DN 250-300	25 bar
------	------------	--------



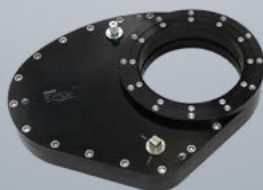
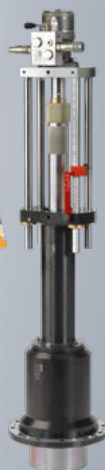
STOP/SYSTEM® HYBRID nyomás alatti megfúró és szakaszoló berendezés acél, öntöttvas és polietilén csőekre



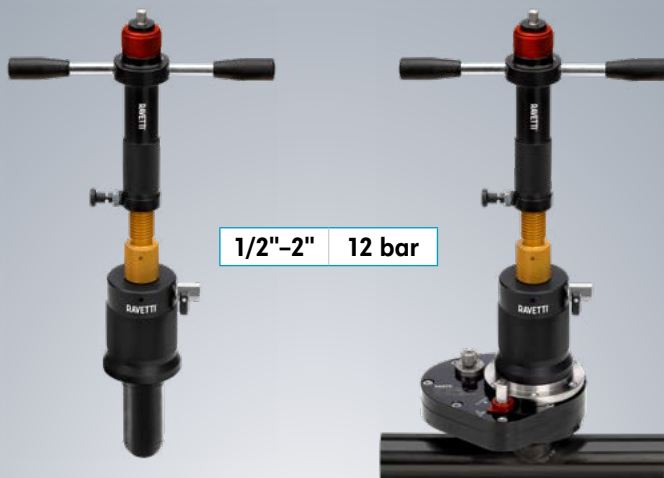
H1		
Acél	DN 50–100	12 bar
PE	d63–d125	SDR 11: 10 bar (gáz)
		SDR 17,6: 4 bar (gáz)

H2		
Acél	DN 125–150	12 bar
PE	d160–d225	SDR 11: 10 bar (gáz)
		SDR 17,6: 4 bar (gáz)

H3		
Acél	DN 200–250	8 bar
PE	d250–d315	SDR 11: 8 bar (gáz)
		SDR 17,6: 4 bar (gáz)



MINI/STOP® S nyomás alatti megfúró és elzáró berendezés



MICRO/STOP® nyomás alatti megfúró és szakaszoló berendezés alacsony nyomású felszálló gázvezetésekre



Nyomás alatti megfűrésra alkalmas csőfúró gépek



Art. 530	
DN 15-150	12 bar



Art. 370 HYPERLITE	
DN 15-150	12 bar

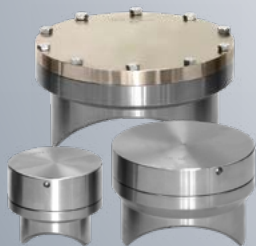


Art. 3000/600 HYPERLITE	
DN 200-300	12 bar



Art. 4100-4200 HYPERLITE	
DN 80-600	25 bar

Fittingek



ACÉL

T



ÖNTÖTTVAS

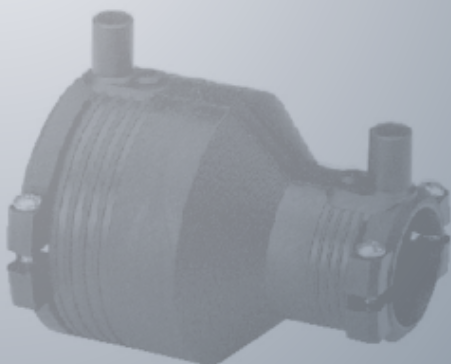
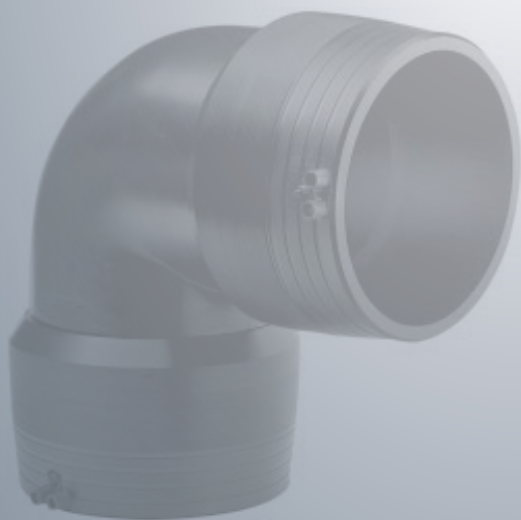
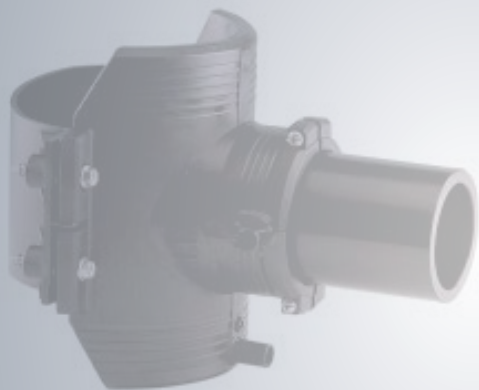


POLIETILÉN

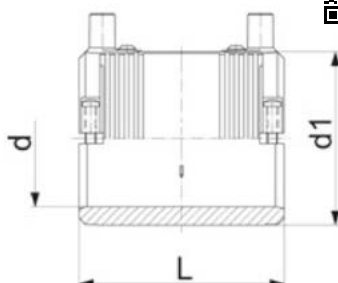
+GF+

GEORG FISCHER

POLIETILÉN TERMÉKEK

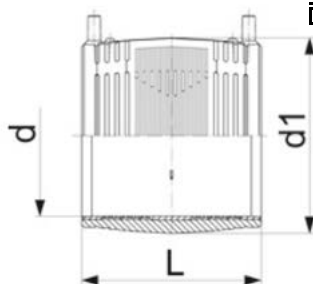


EF KARMANTYŰ - PE 100, SDR 11 (d20 - d63)



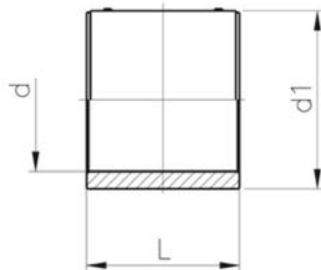
d (mm)	Cikkszám	Súly (kg)	Méreték (mm)	
			d1	L
20	075753911606000	0,053	31	70
25	075753911607000	0,050	36	70
32	075753911608000	0,071	44	72
40	075753911609000	0,095	54	80
50	075753911610000	0,131	66	88
63	075753911611000	0,194	81	96

EF KARMANTYŰ - PE 100, SDR 11 (d75 - d315)



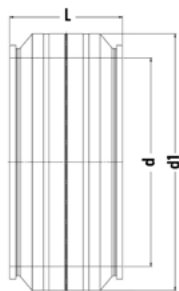
d (mm)	Cikkszám	Súly (kg)	Méreték (mm)	
			d1	L
75	075753911612000	0,282	96	110
90	075753911613000	0,406	113	125
110	075753911614000	0,692	138	145
125	075753911615000	0,718	154	156
140	075753911616000	0,945	172	166
160	075753911617000	1,362	196	180
180	075753911618000	1,747	219	192
200	075753911619000	1,866	244	208
225	075753911620000	3,329	273	225
250	075753911621000	4,678	304	248
280	075753911622000	7,500	340	252
315	075753911623000	8,142	382	267

EF KARMANTYÚ - PE 100, SDR 11 (d355 – d800) aktív megerősítés



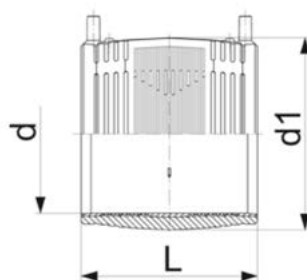
d (mm)	Cikkszám	Súly (kg)	Méreték (mm)	
			d1	L
355	075753911624000	13,098	438	291
400	075753911625000	18,320	493	295
450	075753911646000	24,700	554	327
500	075753911707000	33,700	616	358
560	075753911708000	46,200	689	396
630	075753911709000	65,300	775	440
710	075753911710000	97,400	874	463
800	075753911711000	114,500	982	484

EF KARMANTYÚ - PE 100, SDR 11 (d900)



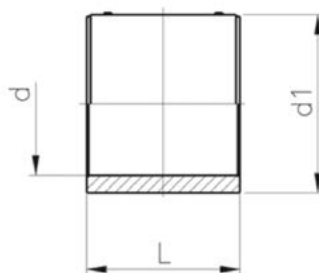
d (mm)	Cikkszám	Súly (kg)	Méreték (mm)	
			d1	L
900	075753911652000	137,930	1110	550

EF KARMANTYÚ - PE 100, SDR 17 (d160 - d315)



d (mm)	Cikkszám	Súly (kg)	Méreték (mm)	
			d1	L
160	075753911817000	1,017	186	180
180	075753911818000	1,434	213	192
200	075753911819000	1,726	233	206
225	075753911820000	2,545	261	225
250	075753911821000	4,616	304	248
280	075753911822000	5,606	340	252
315	075753911823000	6,100	382	267

EF KARMANTYÚ - PE 100, SDR 17 (d355 - d800) aktív megerősítés



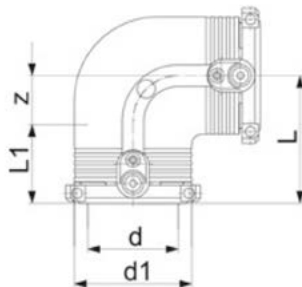
d (mm)	Cikkszám	Súly (kg)	Méreték (mm)	
			d1	L
355	075753911824000	9,522	416	291
400	075753911825000	13,000	467	295
450	075753911826000	18,000	526	327
500	075753911827000	22,000	584	358
560	075753911848000	34,000	647	396
630	075753911849000	46,000	727	440
710	075753911810000	55,600	820	463
800	075753911811000	73,000	922	484

EF KARMANTYÚ - PE 100, SDR 17 (d900 - d1200)



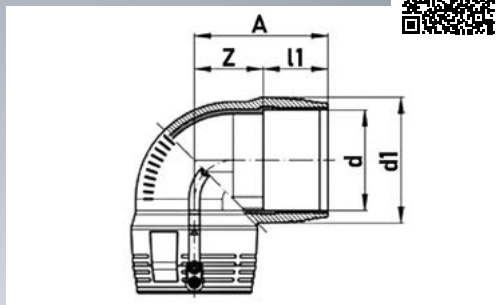
d (mm)	Cikkszám	Súly (kg)	Méret (mm)	
			d1	L
900	075753911852000	93,150	1030	550
1000	075753911853000	125,650	1143	600
1200	075753911854000	196,450	1370	650

EF KÖNYÖK 90° - PE 100, SDR 11 (d20 - d63)



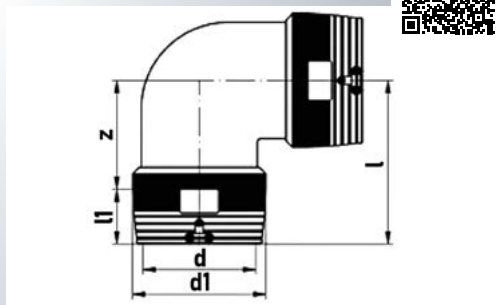
d (mm)	Cikkszám	Súly (kg)	Méret (mm)			
			d1	L	L1	z
20	075753101606000	0,080	35	54	34	20
25	075753101607000	0,074	35	54	34	20
32	075753101608000	0,094	44	53	36	17
40	075753101609000	0,128	54	62	39	23
50	075753101610000	0,196	66	71	43	28
63	075753101611000	0,312	81	81	48	32

EF KÖNYÖK 90° - PE 100, SDR 11 (d75 – d180)



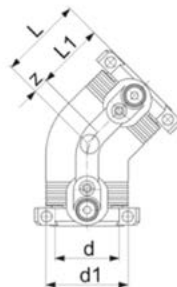
d (mm)	Cikkszám	Súly (kg)	Méretek (mm)			
			d1	L	L1	z
75	075753101812000	0,415	97	94	54	40
90	075753101813000	0,828	115	122	62	60
110	075753101814000	1,224	140	147	72	76
125	075753101815000	1,742	160	155	77	68
140	075753101816000	2,762	185	170	83	87
160	075753101817000	3,830	196	191	92	103
180	075753101818000	5,410	219	210	96	114

EF KÖNYÖK 90° - PE 100, SDR 11 (d200 – d250)



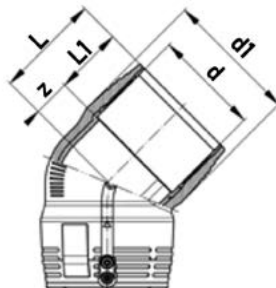
d (mm)	Cikkszám	Súly (kg)	Méretek (mm)			
			d1	L	L1	z
200	075753101819000	9,320	250	298	104	194
225	075753101820000	13,220	280	318	112	206
250	075753101821000	16,600	310	347	123	224

EF KÖNYÖK 45° - PE 100, SDR 11 (d32 - d63)



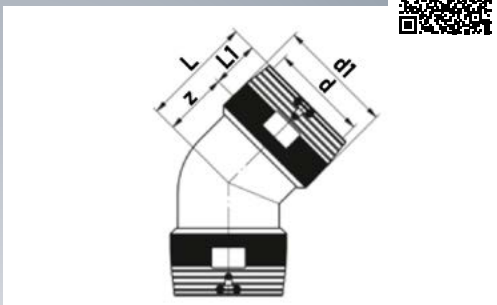
d (mm)	Cikkszám	Súly (kg)	Méretek (mm)			
			d1	L	L1	z
32	075753151608000	0,075	44	44	36	8
40	075753151609000	0,106	54	50	39	11
50	075753151610000	0,171	66	56	43	13
63	075753151611000	0,252	81	63	48	15

EF KÖNYÖK 45° - PE 100, SDR 11 (d75 - d180)



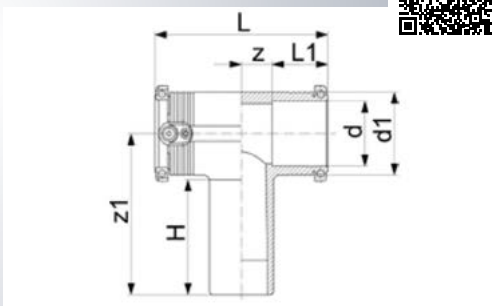
d (mm)	Cikkszám	Súly (kg)	Méretek (mm)			
			d1	L	L1	z
75	075753151812000	0,332	97	71	54	17
90	075753151813000	0,583	115	91	62	29
110	075753151814000	0,985	140	112	72	40
125	075753151815000	1,438	160	119	78	49
140	075753151816000	2,242	185	125	83	42
160	075753151817000	3,055	196	135	92	42
180	075753151818000	4,037	217	144	95	47

EF KÖNYÖK 45° - PE 100, SDR 11 (d200 – d250)



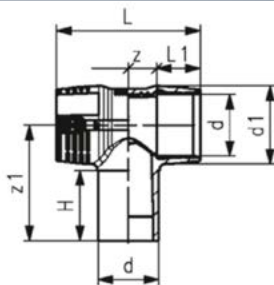
d (mm)	Cikkszám	Súly (kg)	Méretek (mm)			
			d1	L	L1	z
200	075753151819000	7,566	250	232	104	128
225	075753151820000	11,300	280	247	112	135
250	075753151821000	13,500	310	275	123	152

EF T-IDOM 90° - PE 100, SDR 11 (d20 – d63)



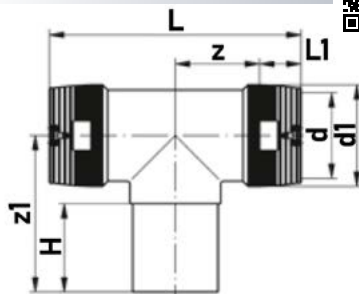
d (mm)	Cikkszám	Súly (kg)	Méretek (mm)					
			d1	L	L1	z	z1	H
20	075753211606000	0,085	35	88	32	11	92	67
25	075753211607000	0,075	35	90	32	11	92	70
32	075753211608000	0,118	44	102	34	15	100	74
40	075753211609000	0,175	54	119	39	21	114	82
50	075753211610000	0,252	66	135	42	24	126	90
63	075753211611000	0,407	81	151	46	28	150	102

EF T-IDOM 90° - PE 100, SDR 11 (d75 - d180)



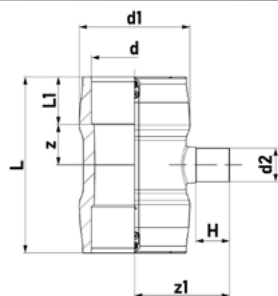
d (mm)	Cikkszám	Súly (kg)	Méreték (mm)					
			d1	L	L1	z	z1	H
75	075753201812000	0,569	97	178	54	35	143	87
90	075753201813000	0,891	115	205	62	41	161	94
110	075753201814000	1,576	140	255	72	56	184	104
125	075753201815000	2,212	161	276	78	60	207	113
140	075753201816000	3,639	185	300	83	67	260	120
160	075753201817000	4,386	196	325	92	71	206	103
180	075753201818000	6,796	225	344	90	82	250	110

EF T-IDOM 90° - PE 100, SDR 11 (d200 - d250)



d (mm)	Cikkszám	Súly (kg)	Méreték (mm)					
			d1	L	L1	z	z1	H
200	075753201819000	10,800	250	590	104	191	250	117
225	075753201820000	15,900	280	636	112	206	270	122
250	075753201821000	18,900	310	685	123	220	288	127

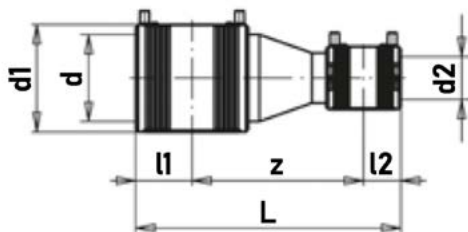
EF T-IDOM 90°, SZÜKÍTETT - PE 100, SDR 11 (d110 - d250)



* Két külön hegesztési zóna

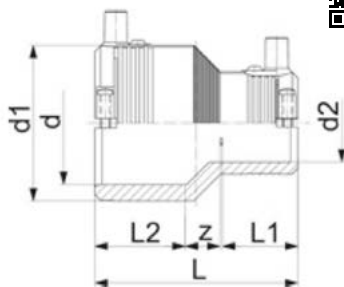
d (mm)	d2 (mm)	Cikkszám	Súly (kg)	Méretek (mm)					
				d1	L	L1	z	z1	H
110	90	075753211034000	1,652	140	255	72	56	245	80
125	90	075753211035000	2,242	156	276	75	53	245	80
140	63	075753901867000	2,879	185	300	83	67	220	80
140	75	075753901868000	2,938	185	300	83	67	230	90
140	90	075753901869000	3,044	185	300	83	67	235	95
140	110	075753901870000	3,234	185	300	83	67	245	105
160	63	075753211037000	3,737	208	330	89	76	178	63
160	90	075753211039000	3,855	208	330	89	76	209	94
160	110	075753211040000	3,973	208	330	89	76	219	104
*200	90	075753211059000	9,012	250	595	104	194	216	81
*200	110	075753211060000	12,400	250	600	104	194	219	84
*200	160	075753211063000	12,400	250	595	104	194	237	101
*225	90	075753211069000	13,100	280	666	112	217	228	80
*225	110	075753211070000	13,100	280	670	112	217	238	85
*225	160	075753211073000	13,600	280	667	112	217	258	105
*250	110	075753211080000	11,660	310	709	123	220	284	85
*250	160	075753211083000	17,070	310	711	123	220	266	101

EF SZÜKÍTŐ SZETT - PE 100, SDR 11 (d75 - d180)



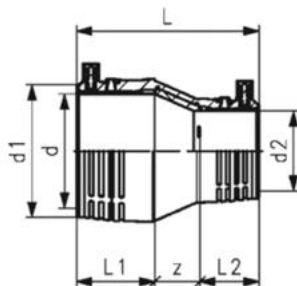
d (mm)	d2 (mm)	Cikkszám	Súly (kg)	Méretek (mm)				
				d1	L	L1	L2	z
75	40	075193280992000	0,574	96	265	55	40	170
75	50	075193280993000	0,623	96	269	55	44	170
75	63	075193280994000	0,700	96	273	55	48	170
90	50	075193280958000	0,857	113	297	63	44	190
90	75	075193280995000	1,071	113	308	63	55	190
110	75	075193280996000	1,496	138	333	73	55	205
125	63	075193280953000	1,567	154	314	79	48	187
125	110	075193280951000	2,098	154	367	79	73	215
160	125	075193280952000	3,252	196	414	90	79	245
180	110	075193280959000	4,167	214	413	95	73	245

EF SZÜKÍTŐ - PE 100, SDR 11 (d25 – d63)



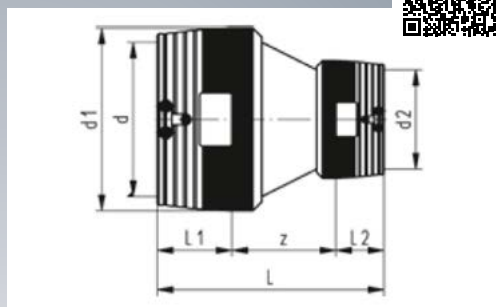
d (mm)	d2 (mm)	Cikkszám	Súly (kg)	Méretek (mm)				
				d1	L	L1	L2	z
25	20	075753901639000	0,051	35	74	34	34	6
32	20	075753901640000	0,056	44	79	33	36	10
32	25	075753901641000	0,062	44	79	33	36	10
40	20	075753901644000	0,069	54	88	33	39	15
40	25	075753901645000	0,084	54	88	33	39	15
40	32	075753901646000	0,095	54	88	33	39	13
50	32	075753901651000	0,124	66	96	35	43	18
50	40	075753901652000	0,119	66	96	39	43	14
63	32	075753901656000	0,158	81	105	35	48	23
63	40	075753901657000	0,176	81	105	39	48	19
63	50	075753901658000	0,176	81	105	43	48	15

EF SZÜKÍTŐ - PE 100, SDR 11 (d90 – d180)



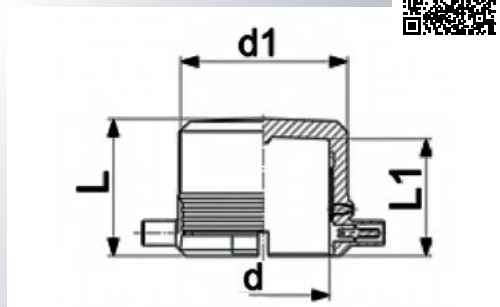
d (mm)	d2 (mm)	Cikkszám	Súly (kg)	Méretek (mm)				
				d1	L	L1	L2	z
90	63	075753901831000	0,385	113	146	63	47	36
110	63	075753901832000	0,644	140	184	71	58	55
110	90	075753901833000	0,700	138	173	73	63	38
125	90	075753901836000	0,891	152	194	77	62	55
160	90	075753901839000	1,600	202	227	90	72	65
160	110	075753901834000	1,783	202	226	90	71	65
180	125	075753901835000	2,340	225	254	96	78	80

EF SZŰKÍTŐ - PE 100, SDR 11 (d200 - d250)



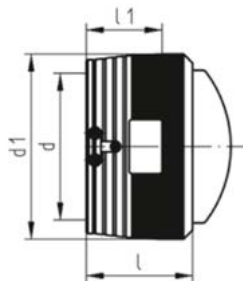
d (mm)	d2 (mm)	Cikkszám	Súly (kg)	Méretek (mm)				
				d1	L	L1	L2	z
200	160	075753901837000	5,098	250	365	104	90	171
225	160	075753901838000	6,000	280	385	112	90	183
225	200	075753901845000	8,200	280	390	112	104	173
250	160	075753901840000	7,860	310	400	123	90	187
250	200	075753901841000	8,480	310	417	123	104	200
250	225	075753901842000	8,450	310	430	123	112	204

EF CSÖVÉGLEZÁRÓ KUPAK - PE 100, SDR 11 (d20 - d63)



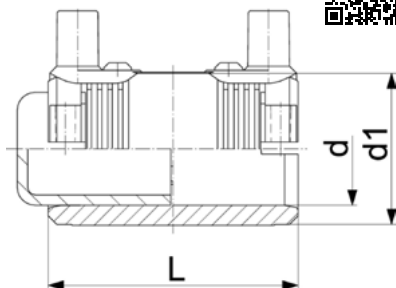
d (mm)	Cikkszám	Súly (kg)	Méretek (mm)		
			d1	L	L1
20	075753961606000	0,041	35	52	44
25	075753961607000	0,046	35	52	44
32	075753961608000	0,058	44	52	44
40	075753961609000	0,064	54	56	47
50	075753961610000	0,154	66	60	49
63	075753961611000	0,142	81	66	54

EF CSÖVÉGLEZÁRÓ KUPAK - PE 100, SDR 11 (d160 - d250)



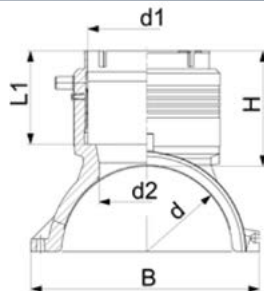
d (mm)	Cikkszám	Súly (kg)	Méreték (mm)		
			d1	L	L1
160	075753961617000	1,782	200	143	90
200	075753961619000	3,585	250	162	104
225	075753961620000	4,500	280	170	112
250	075753961621000	6,300	310	185	123

EF CSÖVÉGLEZÁRÓ KUPAK SZETT - PE 100, SDR 11 (d75 - d225)



d (mm)	Cikkszám	Súly (kg)	Méreték (mm)	
			d1	L
75	075753961712000	0,446	96	110
90	075753961713000	0,663	113	125
110	075753961714000	1,090	133	145
125	075753961715000	1,345	155	158
140	075753961716000	2,250	175	170
160	075753961717000	2,382	197	180
180	075753961718000	3,098	220	194
200	075753961719000	4,180	245	208
225	075753961720000	5,852	296	224

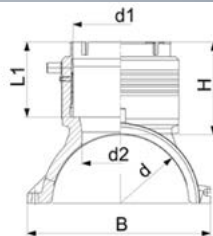
EF LEÁGÁZÓ IDOM (SATURN) - PE 100, SDR 11 (d110 - d250)



d (mm)	d1 (mm)	Cikkszám	Súly (kg)	Méretek (mm)				
				H	L	L1	B	d2
110	90	075193135009000	1,124	101	220	82	164	65
110	110	075193135010000	1,224	107	220	88	164	65
125	90	075193135019000	1,134	101	220	82	179	65
125	110	075193135020000	1,290	107	220	88	179	65
*140	90	075193135029000	0,982	101	220	81	195	65
*140	110	075193135030000	1,087	107	220	87	195	65
160	90	075193135039000	1,449	102	240	82	215	65
160	110	075193135040000	1,582	108	240	88	215	86
160	125	075193135041000	1,782	129	240	99	215	86
180	90	075193135049000	1,672	102	260	82	237	65
180	110	075193135050000	1,765	108	260	88	237	86
180	125	075193135051000	2,015	129	260	99	237	86
200	90	075193135059000	1,803	102	260	82	253	65
200	110	075193135060000	1,963	108	260	88	253	86
200	125	075193135061000	2,128	129	260	99	253	86
225	90	075193135069000	2,006	102	260	82	287	65
225	110	075193135070000	2,400	108	260	88	287	86
225	125	075193135071000	2,312	129	260	99	287	86
250	90	075193135079000	2,145	102	260	82	312	65
250	110	075193135080000	2,258	108	260	88	312	86
250	125	075193135081000	2,500	129	260	99	312	86

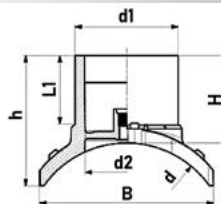
* Alsó rész nélkül (rögzítés külön szerszámmal)

EF LEÁGAZÓ IDOM (SATURN) - PE 100, SDR 11 (d280 - d630)



d (mm)	d1 (mm)	Cikkszám	Súly (kg)	Méretek (mm)				
				H	L	L1	B	d2
280	90	075193135289000	1,242	102	260	82	243	65
280	110	075193135290000	1,295	108	260	88	243	86
280	125	075193135291000	1,530	129	260	99	243	86
315 - 355	90	075193135309000	1,214	102	260	82	249	65
315 - 355	110	075193135310000	1,297	108	260	88	249	86
315 - 355	125	075193135311000	1,530	129	260	99	249	86
400	90	075193135329000	1,022	102	260	82	256	65
400	110	075193135330000	1,116	108	260	88	256	86
400	125	075193135331000	1,369	129	260	99	256	86
450	90	075193135339000	1,022	102	260	82	256	65
450	110	075193135340000	1,116	108	260	88	256	86
450	125	075193135341000	1,369	129	260	99	256	86
500 - 630	90	075193135159000	1,086	102	260	82	263	65
500 - 630	110	075193135160000	1,159	108	260	88	263	86
500 - 630	125	075193135161000	1,388	129	260	99	263	86

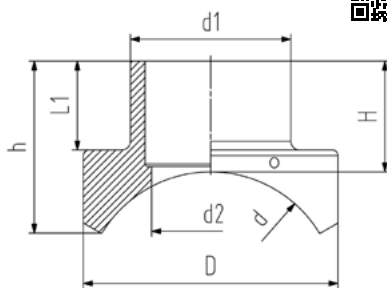
EF LEÁGAZÓ IDOM (SATURN) - PE 100, SDR 11 (d315 - d1000)



L = Hosszméret

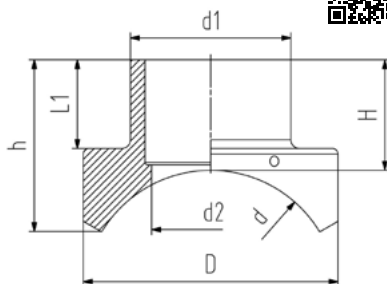
d (mm)	d1 (mm)	Cikkszám	Súly (kg)	Méretek (mm)					
				d2	L	L1	h	H	B
315	160	075193135402000	2,548	129	322	106	204	136	273
315	225	075193135404000	4,625	177	360	126	262	165	300
355	160	075193135212000	2,348	129	320	106	200	136	270
355	225	075193135214000	4,594	177	354	126	250	164	312
400	160	075193135422000	2,623	129	320	106	193	133	290
400	225	075193135224000	4,612	177	364	126	241	164	325
450	160	075193135432000	2,429	129	320	106	190	136	270
450	225	075193135434000	4,301	177	364	126	234	164	320
500	160	075193135442000	2,690	129	320	106	182	136	270
500	225	075193135444000	4,569	177	354	126	225	164	312
560	160	075193135452000	2,495	129	320	106	180	180	303
560	225	075193135454000	4,321	177	364	126	222	164	341
630	160	075193135262000	2,616	129	320	106	172	133	304
630	225	075193135264000	4,750	177	364	126	212	164	349
710	160	075193135272000	2,504	129	320	106	169	132	304
710	225	075193135474000	4,360	177	360	126	207	165	348
800	160	075193135282000	2,399	129	320	106	166	132	304
800	225	075193135284000	4,553	177	360	126	200	164	356
900	225	075193135294000	4,390	177	360	126	200	164	356
1000	225	075193135304000	4,262	177	360	126	196	164	356

EF LEÁGÁZÓ IDOM (SATURN) - PE 100, SDR 11 (d450 - d1000)



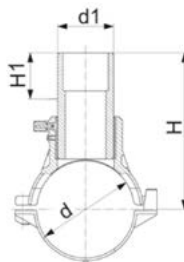
d (mm)	d1 (mm)	Cikkszám	Súly (kg)	Méret (mm)					
				d2	D	L	L1	h	H
450	315	075193135436000	18,500	232	500	500	174	346	216
500	315	075193135446000	17,000	232	500	500	174	337	216
560	315	075193135456000	16,100	232	500	500	174	327	216
630	315	075193135466000	15,950	232	500	500	174	312	216
710	315	075193135476000	14,800	232	500	500	174	297	216
800	315	075193135486000	14,300	232	500	500	174	287	216
900	315	075193135496000	13,800	232	500	500	174	281	216
1000	315	075193135506000	13,500	232	500	500	174	274	216

EF LEÁGÁZÓ IDOM (SATURN) - PE 100, SDR 17 (d710 - d2000)



d (mm)	d1 (mm)	Cikkszám	Súly (kg)	Méret (mm)					
				d2	D	L	L1	h	H
710	315	075193135676000	14,000	250	500	500	174	296	216
800	315	075193135686000	13,500	250	500	500	174	287	216
900	315	075193135696000	13,100	250	500	500	174	282	216
900	500	075193135698000	32,600	397	700	700	237	406	280
1000	315	075193135706000	12,800	250	500	500	174	274	216
1000	500	075193135708000	31,400	397	700	700	237	397	280
1200	315	075193135716000	12,300	250	500	500	174	267	216
1200	500	075193135718000	29,400	397	700	700	237	377	280
1400	315	075193135726000	11,900	250	500	500	174	257	216
1400	500	075193135728000	28,100	397	700	700	237	362	280
1600	315	075193135736000	11,700	250	500	500	174	252	216
1600	500	075193135738000	27,100	397	700	700	237	352	280
2000	315	075193135746000	11,300	250	500	500	174	246	216
2000	500	075193135748000	25,700	397	700	700	237	337	280

EF LEÁGAZÓ IDOM - PE 100, SDR 11 (d63 - d400)

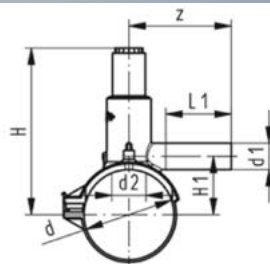


L = hossz méret

d (mm)	d1 (mm)	Cikkszám	Súly (kg)	Méret (mm)		
				H	H1	L
63	32	075193130234000	0,434	145	50	165
63	63	075193130237000	0,630	152	50	165
75	32	075193130244000	0,634	151	50	165
75	63	075193130247000	0,536	158	50	165
90	32	075193130254000	0,508	158	50	165
90	63	075193130257000	0,573	165	50	165
110	32	075193130264000	0,590	168	50	182
110	63	075193130267000	0,600	175	50	182
125	32	075193130274000	0,594	176	50	165
125	63	075193130277000	0,660	183	50	165
140	32	075193130284000	0,638	183	50	165
140	63	075193130287000	0,594	190	50	165
160	32	075193130294000	0,600	193	50	182
160	63	075193130297000	0,658	200	50	182
180	32	075193130304000	0,742	203	50	165
180	63	075193130307000	0,771	210	50	165
200	32	075193130314000	0,766	213	50	165
200	63	075193130317000	0,762	220	50	165
225	32	075193130324000	0,730	226	50	165
225	63	075193130327000	0,782	233	50	165
250	32	075193130334000	0,741	238	50	165
250	63	075193130337000	0,792	245	50	165
*280	63	075193130347000	0,400	260	50	165
*315 - 335	63	075193130357000	0,503	298	50	165
*400	63	075193130377000	0,400	320	50	165

* Alsó rész nélkül (rögítés külön szerszámmal)

EF MEGFÚRÓ IDOM, MONOBLOCK - PE 100, SDR 11 (d63 - d160)

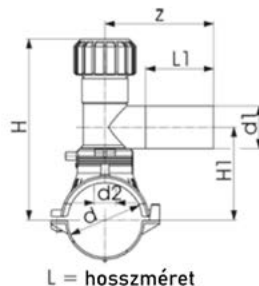


L = hossz méret

d (mm)	d1 (mm)	Cikkszám	Súly (kg)	Méretek (mm)					
				d2	H	H1	L	L1	z
63	20	075193131432-MB	0,368	25	146	44	144	76	110
63	25	075193131433-MB	0,393	25	146	44	144	76	110
63	32	075193131434-MB	0,376	25	146	44	144	76	110
90	20	075193131452-MB	0,494	32	198	61	162	76	115
90	25	075193131453-MB	0,503	32	198	61	162	76	115
90	32	075193131454-MB	0,505	32	198	61	162	76	115
90	63	075193131457-MB	0,667	32	198	61	162	76	115
110	20	075193131462-MB	0,560	32	208	71	162	76	115
110	25	075193131463-MB	0,570	32	208	71	162	76	115
110	32	075193131464-MB	0,574	32	208	71	162	76	125
110	63	075193131467-MB	0,684	32	208	71	162	100	160
125	20	075193131972000	0,562	32	216	79	162	76	120
125	25	075193131973000	0,552	32	216	79	162	76	120
125	32	075193131474-MB	0,574	32	216	79	162	76	120
125	63	075193131977000	0,704	32	216	79	162	76	120
160	20	075193131492-MB	0,631	32	233	96	162	76	120
160	25	075193131493-MB	0,641	32	233	96	162	76	125
160	32	075193131494-MB	0,648	32	233	96	162	76	130
160	63	075193131497-MB	0,794	32	233	96	162	100	170

EF NYOMÁS ALATTI MEGFŰRŐ IDOM

360°-BAN ELFORGATHATÓ - PE 100, SDR 11 (d63 - d400)



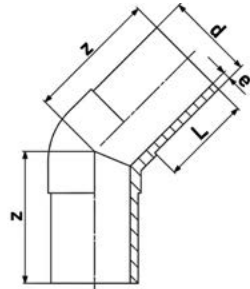
d (mm)	d1 (mm)	Cikkszám	Súly (kg)	Méretek (mm)					
				d2	H	H1	L	L1	z
63	20	075193131402000	0,697	32	186	108	165	71	130
63	25	075193131403000	0,637	32	186	108	165	71	130
63	32	075193131404000	0,701	32	186	108	165	76	130
63	40	075193131405000	0,718	32	186	108	165	81	137
63	63	075193131437000	1,426	32	134	112	165	100	160
75	20	075193131442000	0,831	32	191	113	165	71	130
75	25	075193131443000	0,830	32	191	113	165	71	130
75	32	075193131444000	0,812	32	191	113	165	76	130
75	40	075193131445000	0,849	32	191	113	165	81	137
75	63	075193131447000	1,549	32	240	118	165	100	160
90	20	075193131452000	0,794	32	199	121	165	71	130
90	25	075193131453000	0,790	32	199	121	165	71	130
90	32	075193131454000	0,770	32	199	121	165	76	130
90	40	075193131455000	0,811	32	199	121	165	81	137
90	63	075193131457000	1,494	35	248	126	165	100	160
110	20	075193131462000	0,826	32	209	131	182	71	130
110	25	075193131463000	0,808	32	209	131	182	71	130
110	32	075193131464000	0,831	32	209	131	182	76	130
110	40	075193131465000	0,805	32	209	131	182	81	137
110	63	075193131467000	1,097	35	258	136	182	100	160
125	20	075193131472000	0,880	32	216	138	165	71	130
125	25	075193131473000	0,878	32	216	138	165	71	130
125	32	075193131474000	0,878	32	216	138	165	76	130
125	40	075193131475000	0,874	32	216	138	165	81	137
125	63	075193131477000	1,184	35	265	143	165	100	160
140	20	075193131482000	0,887	32	233	146	165	71	130
140	25	075193131483000	0,874	32	233	146	165	71	130
140	32	075193131484000	0,894	32	233	146	165	76	130
140	40	075193131485000	0,920	32	233	146	165	81	137
140	63	075193131487000	1,180	35	273	151	165	100	160
160	20	075193131492000	0,916	32	243	156	182	71	130
160	25	075193131493000	0,912	32	243	156	182	71	130
160	32	075193131494000	0,915	32	243	156	182	76	130
160	40	075193131495000	0,936	32	243	156	182	81	137
160	63	075193131497000	1,221	35	283	161	182	100	160
180	20	075193131502000	0,994	32	244	166	165	71	130
180	25	075193131503000	1,001	32	244	166	165	71	130
180	32	075193131504000	0,957	32	244	166	165	76	130

A táblázat folytatódik a következő oldalon!

d (mm)	d1 (mm)	Cikkszám	Súly (kg)	Méretek (mm)					
				d2	H	H1	L	L1	z
180	40	075193131505000	1,007	32	244	166	165	81	137
180	63	075193131507000	1,587	35	293	171	165	100	160
200	20	075193131512000	1,015	32	254	176	165	71	130
200	25	075193131513000	1,015	32	254	176	165	71	130
200	32	075193131514000	0,985	32	254	176	165	76	130
200	40	075193131515000	1,024	32	254	176	165	81	137
200	63	075193131517000	1,290	35	303	181	165	100	160
225	20	075193131522000	1,016	32	266	188	165	71	130
225	25	075193131523000	1,025	32	266	188	165	71	130
225	32	075193131524000	1,019	32	266	188	165	76	130
225	40	075193131525000	1,029	32	266	188	165	81	137
225	63	075193131527000	1,738	35	315	193	165	100	160
250	20	075193131532000	1,025	32	279	201	165	76	130
250	25	075193131533000	1,026	32	279	201	165	76	130
250	32	075193131534000	0,996	32	279	201	165	76	130
250	40	075193131535000	1,008	32	279	201	165	81	137
250	63	075193131537000	1,733	35	328	206	165	100	160
*280	63	075193131547000	1,478	35	343	206	165	100	160
*315 - 355	63	075193131557000	1,481	35	381	206	165	100	160
*400	63	075193131577000	1,473	35	403	206	165	100	160

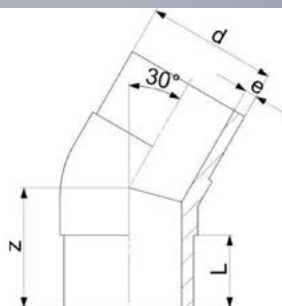
* Alsó rész nélkül (rögítés külön szerszámmal)

HOSSZÚ KÖNYÖK 45° - PE 100, SDR 11 (d20 - d315)



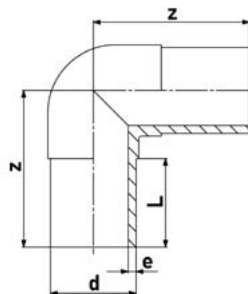
d (mm)	Cikkszám	Súly (kg)	Méretek (mm)		
			z	L	e
20	076753151006000	0,027	70	52	3,0
25	076753151007000	0,037	75	52	3,0
32	076753151008000	0,050	80	54	3,0
40	076753151009000	0,086	85	57	3,7
50	076753151010000	0,133	90	63	4,6
63	076753151011000	0,227	95	65	5,8
75	076753151012000	0,350	105	72	6,8
90	076753151013000	0,565	120	81	8,2
110	076753151014000	0,921	130	86	10,0
125	076753151015000	1,290	140	92	11,4
140	076753151016000	1,796	164	120	12,7
160	076753151017000	2,454	162	102	14,6
180	076753151018000	3,274	170	107	16,4
200	076753151019000	4,362	186	116	18,2
225	076753151020000	5,981	200	123	20,5
250	076753151021000	8,283	220	130	22,7
280	076753150922000	10,285	230	140	25,4
315	076753150923000	14,124	250	150	28,6

HOSSZÚ KÖNYÖK 30° - PE 100, SDR 11 (d32 - d315)



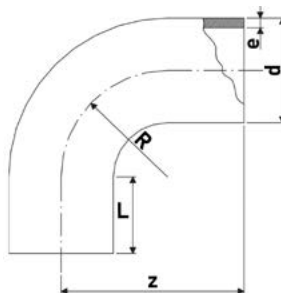
d (mm)	Cikkszám	Súly (kg)	Méretek (mm)		
			z	L	e
32	076753120908000	0,530	70	54	3,0
40	076753120909000	0,530	80	57	3,7
50	076753120910000	0,121	80	63	4,6
63	076753120911000	0,207	80	65	5,8
75	076753120912000	0,311	90	72	6,8
90	076753120913000	0,510	100	81	8,2
110	076753120914000	0,840	105	86	10,0
125	076753120915000	1,174	115	92	11,4
140	076753120916000	1,760	135	92	12,7
160	076753120917000	2,155	130	102	14,6
180	076753120918000	2,911	140	107	16,4
200	076753120919000	3,892	150	116	18,2
225	076753120920000	5,332	165	123	20,5
250	076753120921000	7,307	190	130	22,7
280	076753120922000	10,600	200	139	25,4
315	076753120923000	12,775	200	150	28,6

HOSSZÚ KÖNYÖK 90° - PE 100, SDR 11 (d20 – d315)



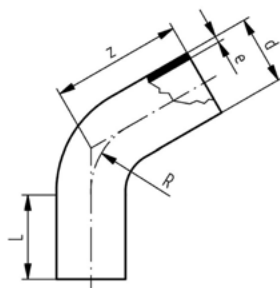
d (mm)	Cikkszám	Súly (kg)	Méretek (mm)		
			z	L	e
20	076753101006000	0,027	75	52	3,0
25	076753101007000	0,040	80	52	3,0
32	076753101008000	0,056	85	54	3,0
40	076753101009000	0,089	95	57	3,7
50	076753101010000	0,156	105	63	4,6
63	076753101011000	0,274	115	65	5,8
75	076753101012000	0,414	130	72	6,8
90	076753101013000	0,704	150	81	8,2
110	076753101014000	1,158	165	86	10,0
125	076753101015000	1,609	180	92	11,4
140	076753101016000	2,270	194	92	12,7
160	076753101017000	3,100	210	102	14,6
180	076753101018000	4,328	232	107	16,4
200	076753101019000	5,739	253	117	18,2
225	076753101020000	7,775	270	122	20,5
250	076753101001000	10,500	292	130	22,7
280	076753100922000	14,000	320	140	25,4
315	076753100923000	21,960	370	150	28,6

HOSSZÚ ÍV 90° - PE 100, SDR 11 (d32 - d900)



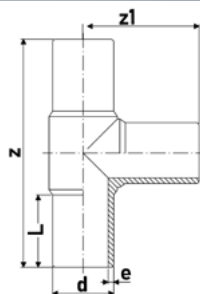
d (mm)	Cikkszám	Súly (kg)	Méretek (mm)			
			z	L	R	e
32	076753001008000	0,042	78	46	32	2,9
40	076753001009000	0,090	91	49	40	3,7
50	076753001010000	0,160	107	55	50	4,6
63	076753001011000	0,280	130	63	63	5,8
75	076753001012000	0,464	152	70	75	6,8
90	076753001013000	0,530	168	79	90	8,2
110	076753001014000	1,282	193	82	110	10,0
125	076753001015000	1,290	216	87	125	11,4
140	076753001016000	2,230	232	92	140	12,7
160	076753001017000	3,424	258	98	160	14,6
180	076753001018000	5,000	290	105	180	16,4
200	076753001019000	6,925	317	112	200	18,2
225	076753001020000	9,770	350	120	225	20,5
250	076753001021000	9,230	375	130	250	22,7
280	076753001022000	15,487	430	150	280	25,4
315	076753001023000	23,950	470	150	315	28,6
355	076753001024000	53,300	900	250	533	32,3
400	076753001025000	71,900	980	250	600	36,4
450	076753001026000	97,300	1070	250	675	40,9
500	076753001027000	134,000	1200	280	750	45,5
560	076753001028000	179,300	1290	280	840	50,9
630	076753001029000	243,200	1400	280	945	57,3
715	076753001032000	324,000	1415	400	1065	64,5
800	076753001033000	423,000	1550	400	1200	72,6
900	076753001034000	615,000	1750	400	1350	81,8

HOSSZÚ ÍV 60° - PE 100, SDR 11 (d32 – d900)



d (mm)	Cikkszám	Súly (kg)	Méretek (mm)			
			R	L	z	e
32	076753071008000	0,070	48	80	128	2,9
40	076753071009000	0,120	60	80	135	3,7
50	076753071010000	0,240	75	100	158	4,6
63	076753071011000	0,420	95	100	173	5,8
75	076753071012000	0,600	113	100	182	6,8
90	076753071013000	0,900	135	100	193	8,2
110	076753071014000	1,780	165	150	270	10,0
125	076753071015000	2,500	188	150	283	11,4
140	076753071016000	2,700	210	150	296	12,7
160	076753071017000	4,574	240	150	313	14,6
180	076753071018000	4,900	270	150	330	16,4
200	076753071019000	6,400	300	150	348	18,2
225	076753071020000	8,600	338	150	370	20,5
250	076753071021000	14,500	375	250	500	22,7
280	076753071022000	19,100	420	250	530	25,4
315	076753071023000	25,600	473	250	612	28,6
355	076753071024000	41,700	533	300	690	32,3
400	076753071025000	55,800	600	300	730	36,4
450	076753071026000	76,000	675	300	780	40,9
500	076753071027000	104,600	750	350	880	45,5
560	076753071028000	139,500	840	350	930	50,9
630	076753071029000	188,500	945	350	1000	57,3
710	076753071030000	305,000	1065	400	900	64,5
800	076753071031000	385,300	1200	400	950	72,6
900	076753071032000	600,000	1350	400	1150	81,8

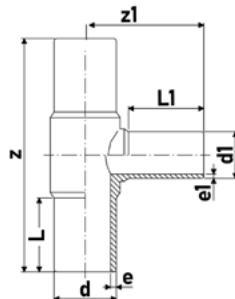
HOSSZÚ T-IDOM - PE 100, SDR 11 (d20 – d800)



d (mm)	Cikkszám	Súly (kg)	Méretak (mm)			
			z	z1	L	e
20	076753201006000	0,038	150	75	52	3,0
25	076753201007000	0,054	160	80	52	3,0
32	076753201008000	0,077	170	85	54	3,0
40	076753201009000	0,130	190	95	57	3,7
50	076753201010000	0,214	210	105	63	4,6
63	076753201011000	0,376	230	115	65	5,8
75	076753201012000	0,599	264	132	72	6,8
90	076753201013000	1,021	300	150	81	8,2
110	076753201014000	1,612	330	165	86	10,0
125	076753201015000	2,420	366	183	92	11,4
140	076753201016000	3,090	393	193	92	12,7
160	076753201017000	4,403	420	210	102	14,6
180	076753201018000	6,014	460	230	107	16,4
200	076753201019000	8,480	500	250	117	18,2
225	076753201020000	11,507	540	270	122	20,5
250	076753201001000	14,099	575	288	130	22,7
280	076753200902000	18,670	615	308	139	25,4
315	076753200903000	26,150	695	346	150	28,6
355	076753200904000	38,900	820	410	170	32,3
400	076753200905000	42,485	910	455	180	36,4
450	076753200026000	73,400	980	490	200	40,9
500	076753200027000	98,500	1070	535	220	45,5
560	076753200028000	142,000	1200	600	245	50,9
630	076753200029000	205,500	1300	650	265	57,3
*710	076753201120000	318,698	1720	860	450	64,5
*800	076753201121000	409,142	1780	890	450	72,6

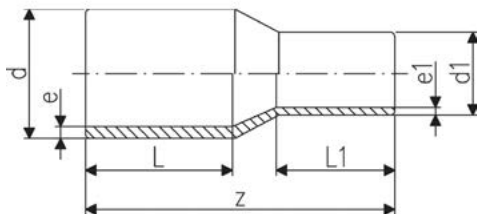
* Hegesztett csőből

HOSSZÚ T-IDOM, SZÜKÍTETT - PE 100, SDR 11 (d63 - d315)



d (mm)	d1 (mm)	Cikkszám	Súly (kg)	Méretetek (mm)					
				z	z1	L	L1	e	e1
63	32	076753201022000	0,300	218	86	65	47	5,8	3,0
63	40	076753201026000	0,312	230	107	67	58	5,8	3,7
63	50	076753201044000	0,300	218	100	65	59	5,8	4,6
75	32	076753201045000	0,455	248	98	73	46	6,8	3,0
75	50	076753201046000	0,485	248	109	73	58	6,8	4,6
75	63	076753201047000	0,520	248	118	73	65	6,8	5,8
90	50	076753201027000	0,794	280	120	79	55	8,2	4,6
90	63	076753201029000	0,775	282	127	79	63	8,2	5,8
90	75	076753201055000	0,800	286	132	80	75	8,2	6,8
110	63	076753201028000	1,409	322	148	87	63	10,0	5,8
110	75	076753201031000	1,382	324	155	85	74	6,6	4,5
110	90	076753201032000	1,275	322	164	86	79	10,0	8,2
125	90	076753201048000	1,560	354	165	90	82	7,4	5,4
125	110	076753201033000	2,097	350	167	90	85	7,4	6,6
160	63	076753201034000	2,680	416	174	105	65	14,6	5,8
160	75	076753201880000	2,295	410	180	103	73	14,6	6,8
160	90	076753201036000	2,775	415	190	101	79	14,6	8,2
160	110	076753201037000	3,300	415	200	101	82	14,6	10,0
180	90	076753201049000	4,857	476	200	108	82	16,3	8,2
180	110	076753201050000	4,750	480	202	107	84	16,3	10,0
180	160	076753201038000	4,715	480	220	110	101	16,3	14,6
200	63	076753201073000	7,300	503	196	122	63	18,2	5,8
200	90	076753201074000	9,730	500	216	122	79	18,2	8,2
200	110	076753201075000	7,120	505	219	122	82	18,2	10,0
200	160	076753201076000	9,730	500	237	122	98	18,2	14,6
225	75	076753201039000	9,880	560	219	120	70	20,5	6,8
225	90	076753201040000	6,633	555	228	120	80	20,5	8,2
225	110	076753201041000	10,010	559	238	120	82	20,5	10,0
225	160	076753201042000	8,095	555	258	120	98	20,5	14,6
225	180	076753201043000	9,375	559	284	120	105	20,5	16,4
250	110	076753201078000	11,820	584	284	130	82	22,7	10,0
250	160	076753201079000	12,302	586	266	127	98	22,7	14,6
315	90	076753201154000	16,700	520	165	90	83	28,6	5,4
315	110	076753201051000	15,300	705	282	150	82	28,6	10,0
315	160	076753201052000	22,998	705	301	150	102	28,6	14,6
315	200	076753201152000	18,710	680	313	155	117	28,6	18,2
315	225	076753201153000	20,160	680	320	153	125	28,6	20,5
315	250	076753201054000	24,243	695	331	150	130	28,6	22,7

HOSSZÚ SZŰKÍTŐ - PE 100, SDR 11 (d25 - d630)



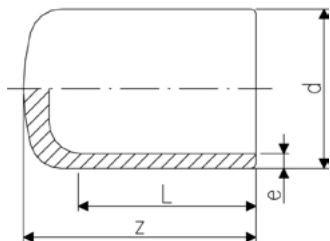
d (mm)	d1 (mm)	Cikkszám	Súly (kg)	Méreték (mm)				
				z	L	L1	e	e1
25	20	076753901038000	0,022	115	53	52	3,0	3,0
32	20	076753901042000	0,027	122	55	53	3,0	3,0
32	25	076753901041000	0,033	122	55	53	3,0	3,0
40	20	076753901048000	0,043	127	56	50	3,7	3,0
40	25	076753901047000	0,045	128	55	50	3,7	3,0
40	32	076753901046000	0,047	128	55	52	3,7	3,0
50	20	076753901055000	0,064	147	62	50	4,6	3,0
50	25	076753901054000	0,069	139	62	50	4,6	3,0
50	32	076753901053000	0,067	140	62	54	4,6	3,0
50	40	076753901052000	0,079	138	62	55	4,6	3,7
63	32	076753901060000	0,113	150	65	53	5,8	3,0
63	40	076753901059000	0,122	150	65	57	5,8	3,7
63	50	076753901058000	0,128	150	65	62	5,8	4,6
75	40	076753901063000	0,185	170	72	51	6,8	3,7
75	50	076753901064000	0,188	170	72	65	6,8	4,6
75	63	076753901065000	0,209	170	72	65	6,8	5,8
90	50	076753901072000	0,289	190	81	61	8,2	4,6
90	63	076753901071000	0,316	190	81	65	8,2	5,8
90	75	076753901070000	0,330	190	81	72	8,2	6,8
110	63	076753901078000	0,487	205	85	65	10,0	5,8
110	75	076753901077000	0,501	205	84	72	10,0	6,8
110	90	076753901076000	0,549	205	85	81	10,0	8,2
125	63	076753901083000	0,607	214	88	65	11,4	5,8
125	75	076753901082000	0,667	210	89	72	11,4	6,8
125	90	076753901081000	0,683	211	89	81	11,4	8,2
125	110	076753901080000	0,775	211	90	84	11,4	10,0
140	75	076753901086000	0,910	237	113	77	12,7	6,8
140	90	076753901087000	0,954	237	114	86	12,7	8,2
140	110	076753901084000	0,977	232	104	93	12,7	10,0
140	125	076753901085000	1,078	232	102	100	12,7	11,4
160	90	076753901088000	1,164	244	100	81	14,6	8,2
160	110	076753901090000	1,239	242	100	85	14,6	10,0
160	125	076753901089000	1,333	240	100	89	14,6	11,4
160	140	076753901032000	1,522	255	110	104	14,6	12,7
180	90	076753901073000	1,507	245	105	81	16,4	8,2
180	110	076753901074000	1,833	277	124	94	16,4	10,0
180	125	076753901091000	1,723	258	108	92	16,4	11,4
180	140	076753901075000	1,976	278	124	113	16,4	12,7
180	160	076753901033000	1,968	255	107	102	16,4	14,6

A táblázat folytatódik a következő oldalon!

Folytatás az előző oldalról

d (mm)	d1 (mm)	Cikkszám	Súly (kg)	Méretek (mm)				
				z	L	L1	e	e1
200	140	076753901066000	2,326	282	123	114	18,2	12,7
200	160	076753901092000	2,435	252	104	120	18,2	14,6
200	180	076753901093000	2,724	279	124	120	18,2	16,4
225	140	076753901067000	2,900	295	132	115	20,5	12,7
225	160	076753901096000	2,891	278	120	98	20,5	14,6
225	180	076753901095000	3,244	297	128	120	20,5	16,4
225	200	076753901094000	3,538	280	124	117	20,5	18,2
250	160	076753901000000	2,385	309	150	97	22,7	14,6
250	180	076753901068000	4,299	312	150	106	22,7	16,4
250	200	076753901001000	4,766	327	155	115	22,7	18,2
250	225	076753901002000	4,950	332	130	120	22,7	20,5
280	200	076753901098000	5,830	347	140	115	25,4	18,2
280	225	076753901099000	6,112	340	140	122	25,4	20,5
280	250	076753901003000	6,480	320	137	133	25,4	22,7
315	200	076753901004000	4,960	355	150	112	18,7	11,9
315	225	076753901097000	7,790	375	150	123	28,6	20,5
315	250	076753901005000	8,360	375	150	132	28,6	22,7
315	280	076753901012000	8,800	375	150	144	28,6	25,4
355	250	076753901013000	9,100	390	165	130	32,3	22,7
355	280	076753901014000	9,500	390	165	139	32,3	25,4
355	315	076753901015000	9,900	390	165	150	32,3	28,6
400	280	076753901016000	10,420	415	180	139	36,4	25,4
400	315	076753901017000	11,130	415	180	150	36,4	28,6
400	355	076753901018000	11,600	420	180	165	36,4	32,3
450	280	076753901019000	16,200	389	195	139	40,9	25,4
450	315	076753901020000	16,700	390	195	150	40,9	28,6
450	355	076753901022000	17,500	393	195	164	40,9	32,3
450	400	076753901024000	18,500	395	195	179	40,9	36,4
500	315	076753901025000	21,900	422	212	150	45,5	28,6
500	355	076753901026000	22,600	424	212	164	45,5	32,3
500	400	076753901027000	23,600	426	212	179	45,5	36,4
500	450	076753901029000	25,100	428	212	195	45,5	40,9
560	355	076753901030000	30,100	459	230	164	50,9	32,3
560	400	076753901039000	31,000	461	230	179	50,9	36,4
560	450	076753901040000	32,400	463	230	195	50,9	40,9
560	500	076753901043000	34,100	466	230	212	50,9	45,5
630	400	076753901044000	41,900	502	250	179	57,3	36,4
630	450	076753901045000	43,100	503	250	195	57,3	40,9
630	500	076753901049000	44,700	506	250	212	57,3	45,5
630	560	076753901050000	46,800	506	250	230	57,3	50,9

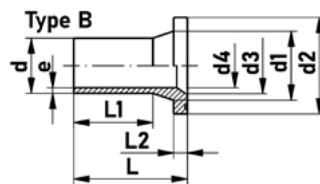
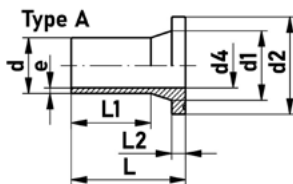
CSÖVÉGLEZÁRÓ - PE 100, SDR 11 (d20 - d630)



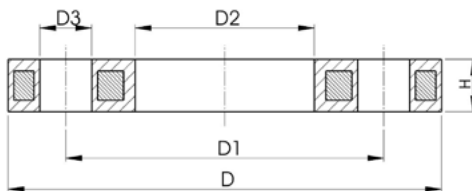
d (mm)	Cikkszám	Súly (kg)	Méreték (mm)		
			z	L	e
20	076753961006000	0,010	52	52	3,0
25	076753961007000	0,015	52	52	3,0
32	076753961008000	0,020	54	54	3,0
40	076753961009000	0,033	57	57	3,7
50	076753961010000	0,054	63	63	4,6
63	076753961011000	0,086	65	65	5,8
75	076753961012000	0,146	80	72	6,8
90	076753961013000	0,240	90	81	8,2
110	076753961014000	0,373	98	86	10,0
125	076753961015000	0,546	105	92	11,4
140	076753961016000	0,727	136	92	12,7
160	076753961017000	1,034	120	102	14,6
180	076753961018000	1,351	128	107	16,4
200	076753961019000	1,845	138	115	18,2
225	076753961020000	2,514	148	122	20,5
250	076753961021000	3,927	205	130	22,7
280	076753960922000	5,045	235	139	25,4
315	076753960923000	6,861	255	150	28,6
*355	076753960924000	9,780	280	165	32,3
*400	076753960925000	13,370	310	180	36,4
*450	076753960926000	22,120	300	220	40,9
*500	076753960927000	30,226	325	240	45,4
*560	076753960928000	42,368	360	270	50,8
*630	076753960929000	64,850	400	300	54,2

* Csübből készült

HOSSZÚ ADAPTOR (HEGTOLDAT) - PE 100, SDR 11 (d20 - d800)

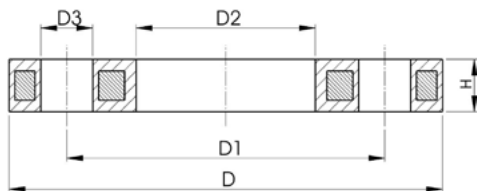


d (mm)	DN (mm)	Cikkszám	Súly (kg)	Méretek (mm)								Type
				d1	d2	d3	d4	L	L1	L2	e	
20	15	076753800006000	0,022	27	45		16	85,0	41,0	7	1,9	A
25	20	076753801007000	0,037	33	58		20	90,5	62,0	9	2,3	A
32	25	076753801008000	0,056	40	68		26	91,5	61,0	10	3,0	A
40	32	076753801009000	0,081	50	78		32	94,5	61,5	11	3,7	A
50	40	076753801010000	0,119	61	88		40	90,0	62,0	12	4,6	A
63	50	076753801011000	0,187	75	102		51	98,0	69,0	14	5,8	A
75	65	076753801012000	0,314	89	122	66	61	125,0	89,0	16	6,8	B
90	80	076753801013000	0,471	105	138	78	73	140,0	103,0	17	8,2	B
110	100	076753801014000	0,718	125	158	100	90	160,0	114,0	18	10,0	B
125	100	076753801015000	0,883	132	158	114	102	170,0	125,0	25	11,4	B
140	125	076753801016000	1,348	155	188	127	114	200,0	147,0	25	12,7	B
160	150	076753801017000	1,718	175	212	151	130	200,0	147,0	25	14,6	B
180	150	076753801018000	2,035	183	212	158	147	200,0	170,0	30	16,4	B
200	200	076753801019000	2,899	232	268	203	163	200,0	128,0	32	18,2	B
225	200	076753801020000	3,208	235	268	210	184	200,0	138,0	32	20,5	B
250	250	076753801001000	4,800	285	320	252	202	220,0	129,0	35	22,7	B
280	250	076753800902000	4,925	291	320	265	229	231,0	150,0	35	25,4	B
315	300	076753800903000	7,135	335	370	300	257	239,0	162,0	35	28,6	B
355	350	076753800224000	10,400	373	430	342	284	267,0	170,0	40	32,0	B
400	400	076753800905000	14,500	427	482	387	320	292,0	185,0	46	36,0	B
450	500	076753800226000	23,700	514	585	400	360	330,0	205,0	60	41,0	B
500	500	076753800907000	27,100	530	585	442	400	351,0	220,0	60	46,0	B
560	600	076753800228000	39,260	616	685	490	458	370,0	240,0	60	50,9	B
630	600	076753800229000	44,260	644	685	545	515	390,0	260,0	60	57,0	B
710	700	076753800030000	56,379	737	800		581	400,0	280,0	60	64,5	A
800	800	076753800033000	72,636	840	905		652	400,0	280,0	65	74,0	A



d (mm)	DN (mm)	PN	Cikkszám	Súly (kg)	Méreték (mm)					Furatok száma (db)	SC
					D	D1	D2	D3	H max.		
20	15	16	075727700206000	0,216	95	65	28	14	12	4	M12
25	20	16	075727700207000	0,279	105	75	34	14	12	4	M12
32	25	16	075727700208000	0,429	115	85	42	14	16	4	M12
40	32	16	075727700209000	0,621	140	100	51	18	16	4	M16
50	40	16	075727700210000	0,722	150	110	62	18	20	4	M16
63	50	16	075727700211000	0,900	165	125	78	18	20	4	M16
75	65	16	075727700212000	1,110	185	145	92	18	20	4	M16
90	80	16	075727700313000	1,390	200	160	108	18	20	8	M16
110	100	16	075727700314000	1,407	220	180	128	18	20	8	M16
125	100	16	075727700315000	1,408	220	180	135	18	20	8	M16
140	125	16	075727700316000	2,318	250	210	158	18	24	8	M16
160	150	16	075727700317000	3,491	285	240	178	22	24	8	M20
180	150	16	075727700318000	3,108	285	240	188	22	24	8	M20
200	200	16	075727700319000	5,600	340	295	235	22	27	8	M20
225	200	16	075727700320000	5,533	340	295	238	22	27	8	M20
250	250	16	075727700321000	6,632	395	350	288	22	30	12	M20
280	250	16	075727700322000	6,573	395	350	294	22	30	12	M20
315	300	16	075727700323000	7,903	445	400	338	22	34	12	M20
355	350	16	075727700324000	14,587	515	460	376	23	40	16	M20
400	400	16	075727700325000	20,034	574	515	430	26	40	16	M24

LAZAKARIMA - PP, ÖNTVÉNYMAG - PN10 furatkiosztás (d450 - d900)



d (mm)	DN (mm)	PN	Cikkszám	Súly (kg)	Méreték (mm)					Furatok száma (db)	SC
					D	D1	D2	D3	H max.		
450	500	10	075724700426000	25,600	685	620	517	26	56	20	M24
500	500	10	075724700427000	21,061	685	620	533	26	56	20	M24
560	600	10	075724700428000	35,000	796	725	618	30	68	20	M27
630	600	10	075724700429000	28,500	800	725	645	30	68	20	M27
710	700	6	075724700430000	25,500	912	840	740	30	49	24	M27
800	800	6	075724700431000	39,300	1026	950	843	33	58	24	M30
900	900	6	075724700432000	48,500	1129	1050	947	33	62	28	M30

PE TECHNOLÓGIA ESZKÖZEI

(BÉRLETI KONSTRUKCIÓBAN IS)

ELEKTROFÚZIÓS HEGESZTŐGÉP



d16 – d1200

HÁNTOLÓ d20 – d1000

CSŐVÁGÓK, HÁNTOLÓK



CSŐVÁGÓ d10 – d1600

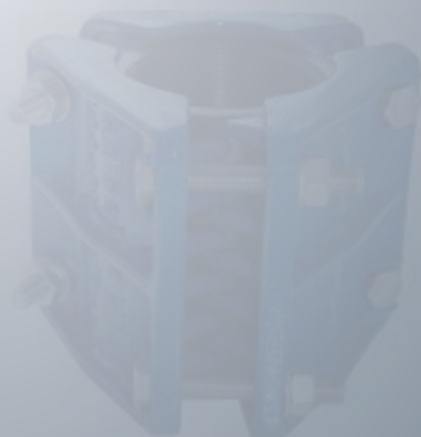
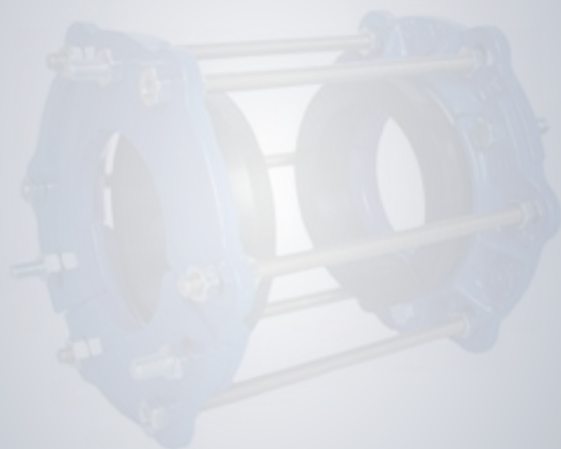




IDRO GAS ENGINEERING S.A.S.

IDRO GAS

JAVÍTÓ IDOMOK





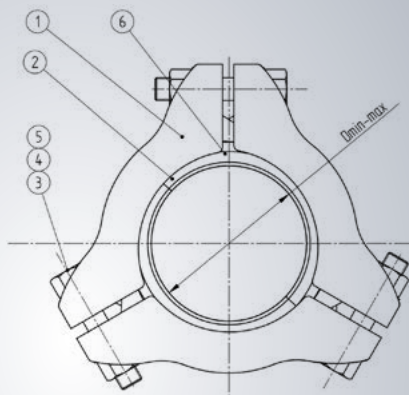
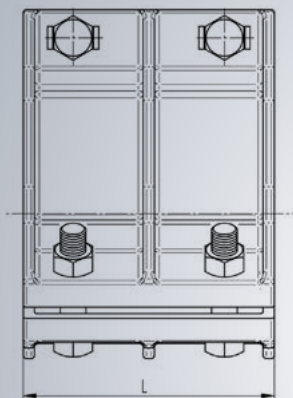
TREPI

JAVÍTÓ IDOM



LEÍRÁS

Felhasználási terület	Ivóvízre Azbesztcement csövek kötéseinek javítására
Mérettartomány	DN 40–800
Megengedett üzemi nyomás	DN 40–400: 16 bar DN 450–600: 10 bar DN 650–800: 6 bar
Test és fogazás anyaga	Gömbgrafitos öntöttvas
Bevonat	Epoxijpor-bevonat
Csavarok	Rozsdamentes acél A2
Anyák	Rozsdamentes acél A4
Tömítés	EPDM vagy NBR gumi



DN	Cikkszám	Átfogás (mm) $D_{min} - D_{max}$	Csavarok		Hossz (mm)
			db	méret	
40		48 - 54	4	M12	120
50		60 - 75	6	M12	140
60	092065082000000	68 - 77	6	M12	140
60L		70 - 87	6	M12	140
80	092087106000000	90 - 106	6	M16	170
100	092108126000000	108 - 124	6	M16	170
125	092135160000000	135 - 158	6	M16	185
150	092159184000000	159 - 184	6	M16	220
175	092190220000000	190 - 220	9	M16	270
200	092210240000000	215 - 240	9	M16	270
225	092240255000000	240 - 260	9	M16	280
250	092260288000000	260 - 288	9	M20	360
275	092290312000000	290 - 312	9	M20	360
300	092312345000000	312 - 345	12	M20	420
350	092360390000000	360 - 390	12	M20	420
400	092410460000000	410 - 460	12	M20	420
450	092460510000000	460 - 510	12	M20	420
500	092510570000000	510 - 570	12	M20	420
550	092570590000000	570 - 620	12	M20	420
600	092620680000000	620 - 680	12	M20	420
650	092670735000000	670 - 735	12	M20	420
700	092730800000420	730 - 800	12	M20	420
800	092800870000420	800 - 870	12	M20	420



TOKTÖMÍTÉS-JAVÍTÓ IDOM

SZIMPLA



LEÍRÁS

Felhasználási terület

Ivóvízre
Öntvénycsövek tokos kötéseinek javítására

Mérettartomány

DN 50–1200

Test anyaga

Gömbgrafitos öntöttvas

Bevonat

Epoxipor-bevonat

Csavarok

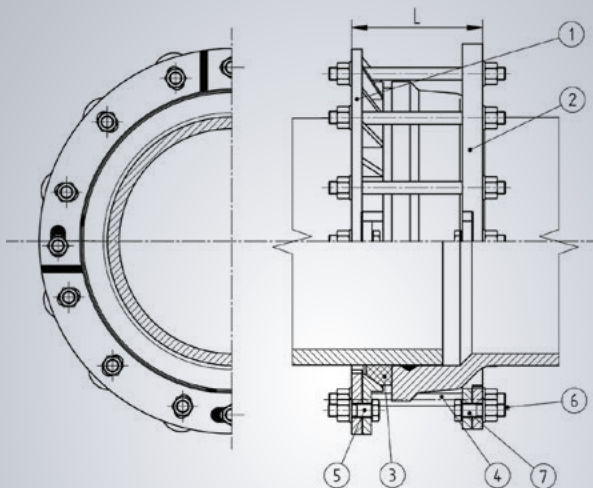
Rozsdamentes acél A2

Anyák

Rozsdamentes acél A4

Tömítés

EPDM gumi



DN	Cikkszám	Átfogás (mm) D _{min} - D _{max}	Csavarok		Kötőrudak száma	Szegecskék száma (x2)
			db	méret		
50		63 - 70	4	M12	4	2
60		72 - 80	6	M12	6	3
80	709016053080000	98 - 104	6	M12	6	3
100	709016055100000	118 - 124	6	M12	6	3
125	709016060125000	144 - 154	6	M12	6	3
150	709016065150000	170 - 180	6	M12	6	3
175	709016070175000	196 - 212	8	M12	8	4
200	709016075200000	222 - 238	8	M12	8	4
225	709016080225000	248 - 264	8	M12	12	4
250	709016085250000	274 - 292	8	M14	12	4
275	709016085275	304 - 322	8	M14	12	4
300	709016095300000	326 - 344	8	M16	12	4
350	709016105350000	378 - 396	8	M16	16	4
400	709016110400000	429 - 455	10	M16	15	5
450	709016115450000	480 - 510	10	M16	15	5
500	709016120500000	532 - 560	10	M16	20	5
600	709016130600000	634 - 662	15	M16	25	5
700	709016135700000	738 - 768	18	M16	24	6
800	709016140800000	842 - 882	24	M16	32	8
1000	709016150000000	1048 - 1090	27	M16	36	9
1200		1256 - 1298	30	M16	40	10

TOKTÖMÍTÉS-JAVÍTÓ IDOM

DUPLA



LEÍRÁS

Felhasználási terület

Ivóvízre

Azbesztcement csövek kötéseinek javítására

Mérettartomány

DN50 - DN1200

Test anyaga

Gömbgrafitos öntöttvas

Bevonat

Epoxipor-bevonat

Csavarok

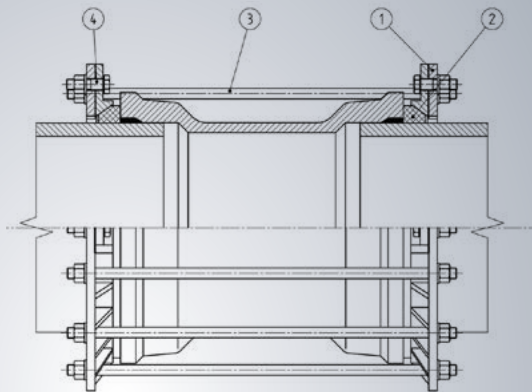
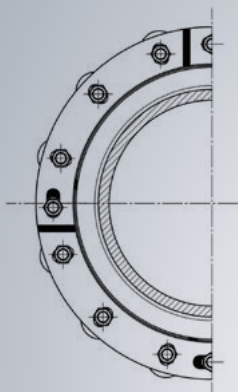
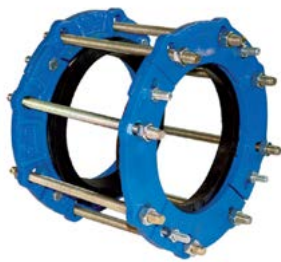
Rozsdamentes acél A2

Anyák

Rozsdamentes acél A4

Tömítés

EPDM gumi



DN	Cikkszám	Átfogás (mm) D _{min} - D _{max}	Csavarok		Kötőrudak száma	Szegecsok száma (x2)
			db	méret		
50		63 - 70	4	M12	4	2
60		72 - 80	6	M12	6	3
80	70901670108000	98 - 104	6	M12	6	3
100	709016702100000	118 - 124	6	M12	6	3
125		144 - 154	6	M12	6	3
150	709016704150000	170 - 180	6	M12	8	3
175	709016704175000	196 - 212	8	M12	8	4
200	709016706200000	222 - 238	8	M12	8	4
225		248 - 246	8	M12	12	4
250	70901670827500A	274 - 292	8	M14	12	4
275	70901670827500B	304 - 322	8	M14	12	4
300	709016711300000	326 - 344	8	M16	12	4
325	709016711325000	355 - 370	8	M16	16	4
350		378 - 396	8	M16	16	4
400	709016712540000	429 - 455	10	M16	15	5
425	709016714425000	455 - 475	10	M16	15	5
450	709016714450000	480 - 510	10	M16	15	5
500	70901671500-E	532 - 560	10	M16	20	5
600	70901671600-E	634 - 662	20	M16	25	5
625		645 - 670	24	M16	25	6
650	709016725650000	690 - 715	24	M16	25	6
700		738 - 768	24	M16	24	6
750	709016735750000	814 - 840	32	M16	25	8
800		842 - 882	32	M16	32	8
1000		1048 - 1090	36	M16	36	9
1200		1256 - 1298	40	M16	40	10



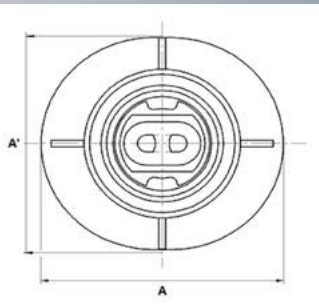
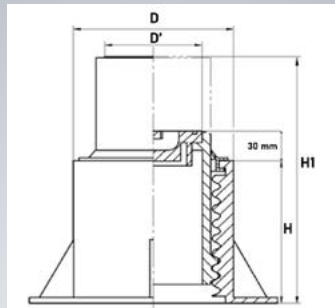
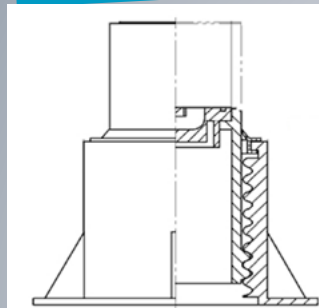
VITE-P CSAPSZEKRÉNY D400

MENETESEN ÁLLÍTHATÓ MAGASSÁGÚ



LEÍRÁS

Anyag	Gömbrgrafitos öntöttvas EN-GJS-500-7 az EN 1563 szerint
Védelem	Tömítés védi a talaj behullásától
Működési mód	Menetesen állítható magasságú Magassága beépített állapotban is módosítható a tolózárkulcs segítségével



Típus	Cikkszám	Méretek (mm)				Súly (kg)
		A' x A	H-H1	D	D'	
VITE-P	090003001300000	220 x 240	150-280	147	102	8,8
VITE-P LONG	090003001300000-LONG	220 x 240	220-435	147	102	13,6
VITE-P BIG	090003001300000-BIG	280 x 280	170-335	220	147	22,5



ÖNTVÉNY

IDOMOK





KÉTKARIMÁS HOSSZTOLDÓ FF-IDOM



LEÍRÁS

Felhasználási terület

Víz

Szennyvíz

Mérettartomány

DN 50–1000

Test anyaga

Gömbgrafitos öntöttvas

Szabvány

EN 545

Bevonat

Epoxibevonat

Nyomásosztály

PN10 vagy PN16

Karimás csatlakozás

EN 1092-2 szerint

	DN	50	80	100	125	150	200	250	300	400	500	600	800	1000
Hosszméret (mm)	100	X	X	X	X	X	X							
	200	X	X	X	X	X	X	X	X					
	300	X	X	X	X	X	X	X	X					
	400	X	X	X	X	X	X							
	500	X	X	X	X	X	X	X	X	X	X	X	X	X
	1000	X	X	X	X	X	X	X	X	X	X	X	X	X

A fentiekől eltérő méretkombinációs igény esetén kérjük szíveskedjen ügyfélszolgálati munkatársunkkal egyeztetni!



KÉTKARIMÁS SZŰKÍTŐ FFR-IDOM



LEÍRÁS

Felhasználási terület

Víz

Szennyvíz

Mérettartomány

DN 50–600

Test anyaga

Gömbgrafitos öntöttvas

Szabvány

EN 545

Bevonat

Epoxibevonat

Nyomásosztály

PN10 vagy PN16

Karimás csatlakozás

EN 1092-2 szerint

	DN1	80	100	125	150	200	250	300	350	400	500	600
DN2	50	X	X		X							
	65	X	X	X								
	80		X	X	X	X	X					
	100			X	X	X	X	X				
	125				X	X						
	150					X	X	X	X			
	200						X	X	X	X		
	250							X	X	X	X	
	300								X	X	X	
	350									X	X	
	400										X	X
500											X	

FKS-IDOM

LEÍRÁS



Felhasználási terület	Víz Szennyvíz
Mérettartomány	DN 50–300
Test anyaga	Gömbgrafitos öntöttvas
Bevonat	Epoxibevonat
Nyomásosztály	PN10 vagy PN16
Karimás csatlakozás	EN 1092-2 szerint



DN	50	65	80	100	125	150	200	250	300
d	63	75	90	110	140	160	225	280	315

EKS-IDOM

LEÍRÁS



Felhasználási terület	Víz Szennyvíz
Mérettartomány	DN 50–300
Test anyaga	Gömbgrafitos öntöttvas
Bevonat	Epoxibevonat
Nyomásosztály	PN10 vagy PN16
Karimás csatlakozás	EN 1092-2 szerint



DN	50	80	100	125	150	200	250	300
d	63	90	110	140	160	225	280	315

KÉTKARIMÁS KÖNYÖK FFK 90°, Q-IDOM

LEÍRÁS



Felhasználási terület	Víz Szennyvíz
Mérettartomány	DN 80–800
Test anyaga	Gömbgrafitos öntöttvas
Szabvány	EN 545
Bevonat	Epoxibevonat
Nyomásosztály	PN10 vagy PN16
Karimás csatlakozás	EN 1092-2 szerint



DN	50	80	100	125	150	200	250	300	400	500	600	800	1000
----	----	----	-----	-----	-----	-----	-----	-----	-----	-----	-----	-----	------



KARIMÁS TALPAS KÖNYÖK, QN-IDOM

LEÍRÁS

Felhasználási terület	Víz Szennyvíz
Mérettartomány	DN 80–800
Test anyaga	Gömbgrafitos öntöttvas
Szabvány	EN 545
Bevonat	Epoxibevonat
Nyomásosztály	PN10 vagy PN16
Karimás csatlakozás	EN 1092-2 szerint



DN	80	100	125	150	200	250	300	400	500	600	800
----	----	-----	-----	-----	-----	-----	-----	-----	-----	-----	-----



KÉTKARIMÁS 45°-OS ÍV, FFK 45° IDOM

LEÍRÁS

Felhasználási terület	Víz Szennyvíz
Mérettartomány	DN 80–800
Test anyaga	Gömbgrafitos öntöttvas
Szabvány	EN 545
Bevonat	Epoxibevonat
Nyomásosztály	PN10 vagy PN16
Karimás csatlakozás	EN 1092-2 szerint



DN	80	100	150	200	250	300	400	500	600	800
----	----	-----	-----	-----	-----	-----	-----	-----	-----	-----



VAKKARIMA, X-IDOM

LEÍRÁS

Felhasználási terület	Víz Szennyvíz
Mérettartomány	DN 80–1000
Test anyaga	Gömbgrafitos öntöttvas
Szabvány	EN 545
Bevonat	Epoxibevonat
Nyomásosztály	PN10 vagy PN16
Karimás csatlakozás	EN 1092-2 szerint



DN	80	100	150	200	250	300	400	500	600	800	1000
----	----	-----	-----	-----	-----	-----	-----	-----	-----	-----	------

KARIMÁS T-IDOM



LEÍRÁS

Felhasználási terület	Víz; Szennyvíz
Mérettartomány	DN 50–600
Test anyaga	Gömbgrafitos öntöttvas
Szabvány	EN 545
Bevonat	Epoxibevonat
Nyomásosztály	PN10 vagy PN16
Karimás csatlakozás	EN 1092-2 szerint

	DN1	50	80	100	125	150	200	250	300	350	400	450	500	600
DN2	50	X	X	X	X	X								
	80		X	X	X	X	X	X	X	X	X	X	X	X
	100			X	X	X	X	X	X	X	X	X	X	X
	125				X	X								
	150					X	X	X	X	X	X	X	X	X
	200						X	X	X	X	X	X	X	X
	250							X	X	X	X	X	X	X
	300								X	X	X	X	X	X
	350									X	X	X	X	X
	400										X	X	X	X
	450											X	X	
	500												X	X
	600													X

KETTŐS LEÁGAZÓ T-IDOM (TT)



LEÍRÁS

Felhasználási terület	Víz Szennyvíz
Mérettartomány	DN 100–800
Test anyaga	Gömbgrafitos öntöttvas
Szabvány	EN 545
Bevonat	Epoxibevonat
Nyomásosztály	PN10 vagy PN16
Karimás csatlakozás	EN 1092-2 szerint

DN	100	150	200	250	300	400	500	600	800

VIPAK®

ZÁRÓGYŰRŰK VÍZ- ÉS GÁZMÉRŐK PLOMBÁLÁSÁHOZ



VIPAK® ZÁRÓGYŰRŰK

VÍZ- ÉS GÁZMÉRŐK PLOMBÁLÁSÁHOZ



LEÍRÁS

Felhasználási terület	Víz- és gázmérők plombálása
Mérettartomány	13-60
VIPAK® zárógyűrű tulajdonságai	<p>A VIPAK® zárógyűrű kifejlesztése a fogyasztói vízmérői és gázmérői manipulációk megakadályozása érdekében történt.</p> <p>A VIPAK® zárógyűrűt két féldarabból pattintjuk össze. Kétoldali zárszerkezettel rendelkezik, ezek a zárok a gyűrűn belül találhatóak, hozzájuk férfi roncsolás nélkül nem lehetséges.</p> <p>A félgűrűk egyedi sorszámmal vannak ellátva. Minden sorszám mérettől függetlenül csak egyszer kerül kiadásra, így biztosítva a nyomkövethetőséget.</p> <p>Javasolt a VIPAK® zárógyűrűket a megrendelő cég cégjelzésével vagy logójával ellátni. A céglogóval ellátott plombák sorszámozása 0-tól kezdődhet, és igény szerint mindkét oldal azonos sorszámot viselhet.</p>
Ajánlott színválaszték	<p>Gázszolgáltatók: sárga</p> <p>Vízszolgáltatók: világoskék</p> <p>Hőszolgáltatók: piros</p> <p>Társasházak: zöld</p> <p>Radiátorok: fehér</p>



Megnevezés	Mérőóra mérete	Hollandi mérete	Kiszérelés
VIPAK® 13-as	1/2"	3/4"	240 gyűrű/doboz
VIPAK® 20-as	3/4"	1"	180 gyűrű/doboz
VIPAK® 25-ös	1"	1.1/4"	125 gyűrű/doboz
VIPAK® 25-ös GÁZMÉRŐ	1"	1.1/4"	180 gyűrű/doboz
VIPAK® 30-as	1.1/4"	1.1/2"	100 gyűrű/doboz
VIPAK® 40-es GÁZMÉRŐ (SPEC. 50-es)	1.1/2"	2"	96 gyűrű/doboz
VIPAK® 60-as (50-es mértőre)	2"	2.1/2"	35 gyűrű/doboz



Egyedi logó

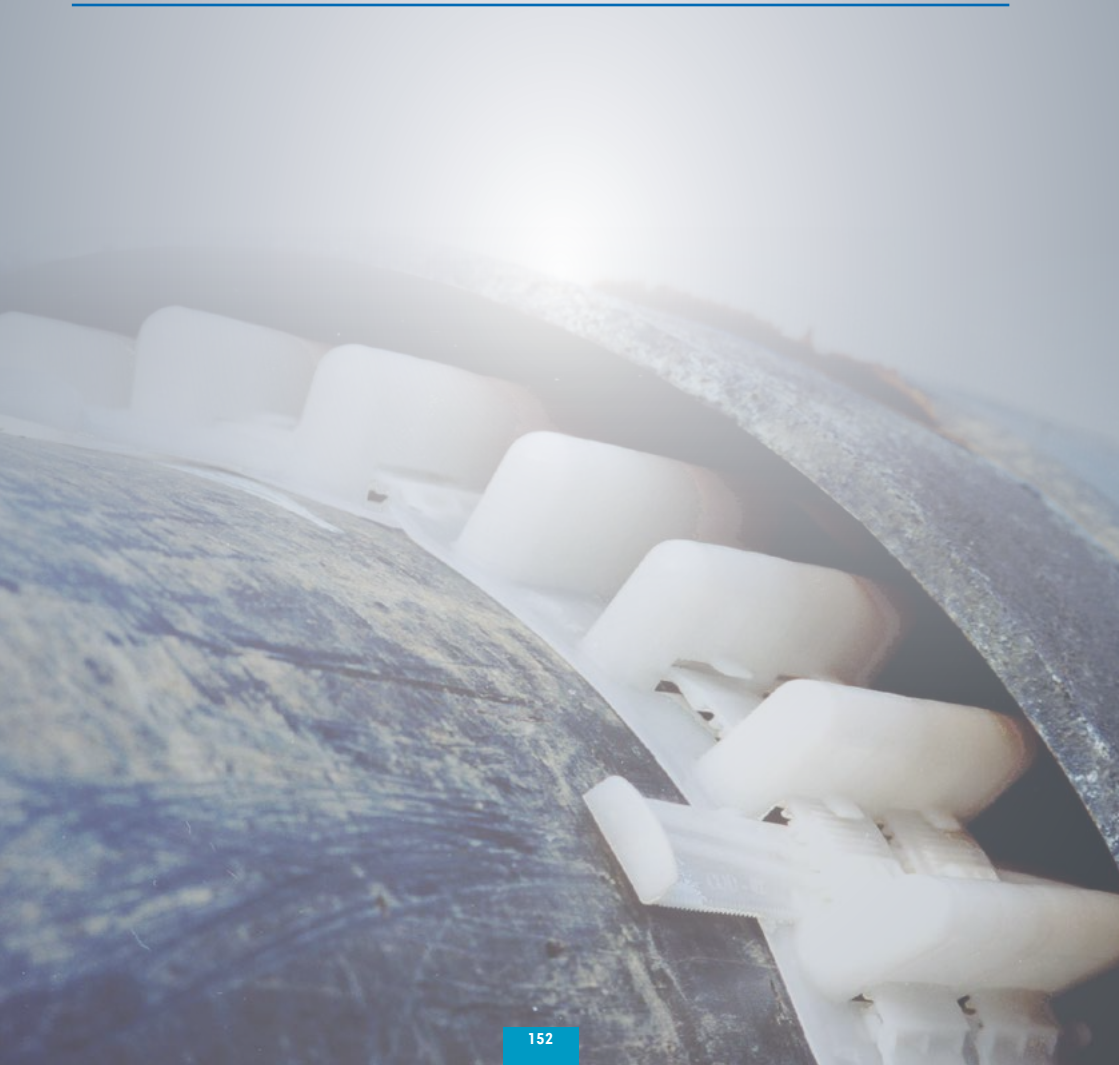
Sorszám

Feszegetésnél azonnal,
láthatóan megped és a
teljes zárszerkezet kiszakad!

A záróperem megakadályozza,
hogy látható sérülések nélkül
megbontsák a plombagyűrűt



TÁVTARTÓK ÉS GUMIHARANGOK VÉDŐCSÖVES ÁTVEZETÉSHEZ



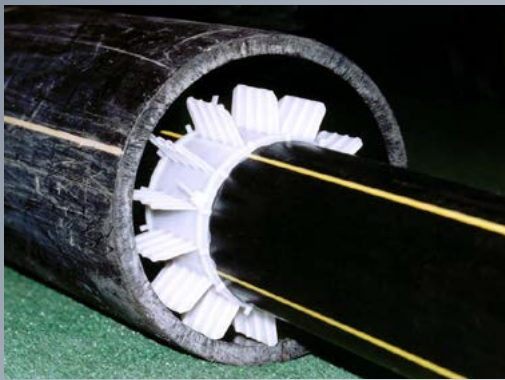


TRAITAL TÁVTARTÓK



LEÍRÁS

Felhasználási terület	Távtartók védőcsöves átvezetéshez víz, gáz, olaj és egyéb vezetékek esetén
Előnyök	Új kialakítású rugalmas elemek Könnyű szerelés Optimális teherelosztás Műszaki támogatás
Egyszerű felhasználás	A távtartók a hasznosításhoz egyszerű kalapáccsal felerősíthetők, nincs szükség célszerszámmra Az új, szabadalmaztatott rögzítési rendszernek köszönhetően nincs szükség csúszásgátló szalagra
Optimális teherelosztás a távtartógyűrűk körül	Az összes elem úgy lett kialakítva, hogy a lehető legtöbb érintkezési pont biztosítsa a gyűrű és a védőcső belső felülete között A teherhordó bordák száma több, mint a többi távtartó gyártmány esetében, ebből adódóan jobb teherelosztást biztosít A jobb elosztás a távtartógyűrűn lévő bordák közötti távolságnak köszönhető, mely sokkal kisebb, mint a többi gyártmánynál



Fast típus

Az elemek d21-d104 külső átmérőjű haszoncsöveken használhatók.

Bordamagasság:

15 mm, 25 mm



Mini típus

Az elemek d76-d326 külső átmérőjű haszoncsöveken használhatók.

Bordamagasság:

25 mm, 41 mm



Midi típus

Az elemek d172-d702 külső átmérőjű haszoncsöveken használhatók.

Bordamagasság:

25 mm, 41 mm, 60 mm



Magnum típus

Az elemek d396-d1467 külső átmérőjű haszoncsöveken használhatók.

Bordamagasság:

25 mm, 41 mm, 60 mm, 75 mm, 90 mm

Távtartók javasolt kiválasztása

1/2" – DN 15	3/4" – DN 20	1" – DN 25	1 1/4" – DN 32	1 1/2" – DN 40	2" – DN 50	2 1/2" – DN 65	3" – DN 80	4" – DN 100	5" – DN 125	6" – DN 150	8" – DN 200	10" – DN 250	12" – DN 300	14" – DN 350	16" – DN 400	18" – DN 450	20" – DN 500	24" – DN 600	26" – DN 650	28" – DN 700	30" – DN 750	32" – DN 800	34" – DN 850	36" – DN 900	38" – DN 950	40" – DN 1000	42" – DN 1050	44" – DN 1100	46" – DN 1150	48" – DN 1200
FAST							MINI					MIDI					MAGNUM													

FAST típusú távtartó méretválasztéka

Haszoncső külső átmérője (mm)	21-27	27-33	33-39	39-45	45-51	51-57	57-63	63-69	69-75	75-81	81-87	87-93	93-99	99-104
Bordák száma	3	4	5	6	7	8	9	10	11	12	13	14	15	16

MINI típusú távtartó méretválasztéka

Haszoncső külső átmérője (mm)	76-115	103-131	117-172	155-195	156-229	207-260	195-286	258-326
MINI elemek száma és típusa	2A	2B	3A	3B	4A	4B	5A	5B

MIDI típusú távtartó méretválasztéka

Haszoncső külső átmérője (mm)	172-234	223-312	279-390	335-468	391-546	446-624	501-702
MIDI elemek száma	3	4	5	6	7	8	9

MAGNUM típusú távtartó méretválasztéka

DN	16"	20"	24"	28"	32"	36"	40"	48"	56"
Haszoncső külső átmérője (mm)	396-415	501-513	606-638	711-749	791-829	896-941	975- 1025	1187-1244	1397-1467
Elemkombináció (Type 1-Type 2-Ék)	0-3-3	1-3-4	2-3-5	3-3-6	0-6-6	1-6-7	3-5-8	0-9-9	2-9-11



EKF GUMIHARANG



LEÍRÁS

Alkalmazási terület

A csővégzáró gumiharang a haszoncső és védőcső közötti tér lezárására szolgál, így biztosítja a vízzártságot és a kisebb állatok elleni védelmet.

Gumiharang anyaga

EPDM
Neoprén

Fémpánt anyaga

Rozsdamentes acél 1.4301 (AISI 304)

Méretek gyártott gumiharangok	DN1 X DN2	2" X 4"	2" X 6"	3" X 6"	3" X 8"	4" X 8"	4" X 10"	6" X 10"	6" X 12"	6" X 14"	6" X 16"	8" X 12"	8" X 16"	10" X 14"	10" X 16"	10" X 20"	12" X 16"	12" X 20"	14" X 18"	16" X 20"	16" X 24"	20" X 24"	20" X 26"	24" X 30"	24" X 32"
	DN1 X DN2 (mm)	50 X 100	50 X 150	80 X 150	80 X 200	100 X 200	100 X 250	150 X 250	150 X 300	150 X 350	150 X 400	200 X 300	200 X 400	250 X 350	250 X 400	250 X 500	300 X 400	300 X 500	350 X 450	400 X 500	400 X 600	500 X 600	500 X 650	600 X 750	600 X 800

Vágható (EKF) gumiharangok	DN1 X DN2	4" X 5"	6" X 8"	10" X 12"	14" X 16"	20" X 24"
	Haszoncső külső átmérője (mm)	0-110	10-165	60-270	90-350	150-508
	Védőcső külső átmérője (mm)	110 vagy 135	165 vagy 215	270 vagy 320	350 vagy 402	508 vagy 610

KASI

KASI

TERMÉKEK





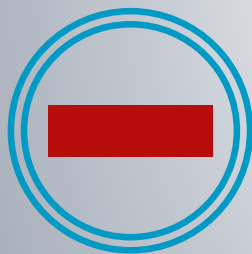
KASI TERMÉKEK

ÁLTALÁNOS INFORMÁCIÓK

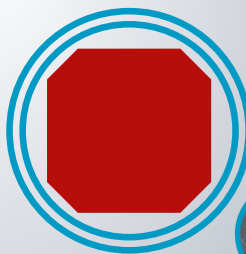
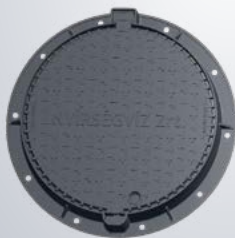
- szürkeöntvényből készült súlyzárású aknafedlapok öntvény és öntvény-beton kivitelben, víz- és gázzáró változatban is, B125–F900 terhelési osztályban
- gömbragrafitos öntvényből készült csuklópántos aknafedlapok öntvény és öntvény-beton kivitelben (Európa termékcsalád)
- önszintező aknafedlapok
- kerek aknafedlapok 600 mm vagy 800 mm átmérőjű búvónyílással
- szögletes aknafedlapok 600x600 mm vagy 600x900 mm búvónyílással
- KASI-PUR zajcsillapítási technológia
- víznyelőrácok öntvény és öntvény-beton kivitelben
- tisztítónyílás-fedelek
- fix és önszintező csapszekerények
- szennyfogó tálcák és kosarak
- aknahágcsók
- vasaltbeton szintezőgyűrűk
- gyorskötő habarcs

EGYEDI FEDLAPOK

Fedlapjaink rendelhetők egyedi felirattal vagy logóval is.
A szerszám szürkeöntvény és gömbragrafitos öntvény fedlapokhoz egyaránt használható.



A felirat befoglaló méretei:
465 x 155 mm



A felirat befoglaló méretei:
465 x 465 mm

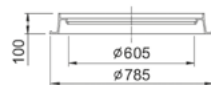


Részletgazdag kidolgozásuknak köszönhetően fedlapjaink a funkciójuk tökéletes ellátása mellett esztétikai élményt is nyújtanak.



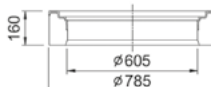
GÖMBGRAFITOS ÖNTVÉNY AKNAFEDLAPOK (EUROPA TERMÉKCSALÁD)

EUROPA 9 - ÖNTVÉNYKERETES AKNAFEDLAP, D400



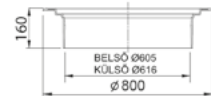
Cikkszám	Terhelési osztály	Szerkezeti magasság (mm)	Súly (kg)	Csomagolási egység (db/raklap)
3--AF--KDL91C-GGG	D400	100	64	16

EUROPA 9 - ÖNTVÉNY-BETON (BEGU) KERETES AKNAFEDLAP, D400



Cikkszám	Terhelési osztály	Szerkezeti magasság (mm)	Súly (kg)	Csomagolási egység (db/raklap)
3--AF--KDB91C-GGG	D400	160	123	10

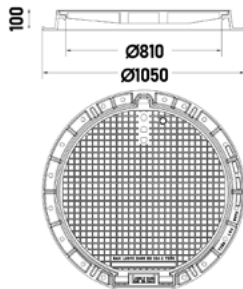
EUROPA 9 - ÖNSZINTEZŐ AKNAFEDLAP, D400



Cikkszám	Terhelési osztály	Szerkezeti magasság (mm)	Súly (kg)	Csomagolási egység (db/raklap)
3--AF--KDM91C-GGG	D400	160	73	14

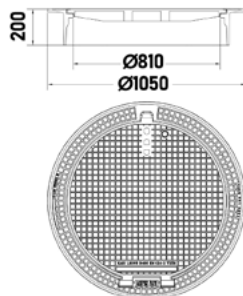
GÖMBGRAFITOS ÖNTVÉNY AKNAFEDLAPOK (EUROPA TERMÉKCSALÁD)

EUROPA 9 - ÖNTVÉNYKERETES AKNAFEDLAP, D400, DN 800



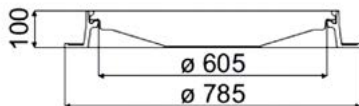
Cikkszám	Terhelési osztály	Szerkezeti magasság (mm)	Súly (kg)	Csomagolási egység (db/raklap)
3--AF--K8DL95C-G6G	D400	100	143	7

EUROPA 9 - ÖNSZINTEZŐ AKNAFEDLAP, D400, DN 800



Cikkszám	Terhelési osztály	Szerkezeti magasság (mm)	Súly (kg)	Csomagolási egység (db/raklap)
3--AF--K8DM95C-G6G	D400	200	180	6

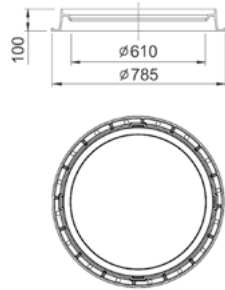
EUROPA 7 - ÖNTVÉNYKERETES AKNAFEDLAP, E600



Cikkszám	Terhelési osztály	Szerkezeti magasság (mm)	Súly (kg)	Csomagolási egység (db/raklap)
3--AF--KEL75C-G6G	E600	100	67	16

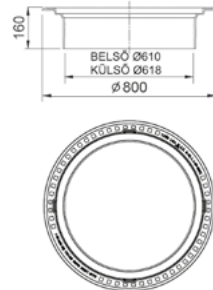
SÚLYZÁRÁSÚ AKNAFEDLAPOK

KDL65C - SÚLYZÁRÁSÚ ÖNTVÉNYKERETES AKNAFEDLAP, D400



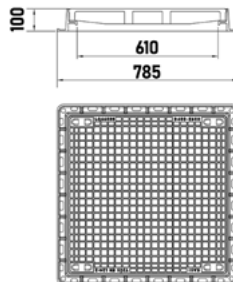
Cikkszám	Terhelési osztály	Szerkezeti magasság (mm)	Súly (kg)	Csomagolási egység (db/raklap)
3--AF--KDL65C-LG	D400	100	102	10

KDM65C - SÚLYZÁRÁSÚ ÖNSZINTEZŐ AKNAFEDLAP, D400



Cikkszám	Terhelési osztály	Szerkezeti magasság (mm)	Súly (kg)	Csomagolási egység (db/raklap)
3--AF--KDM65C-LG	D400	160	111	10

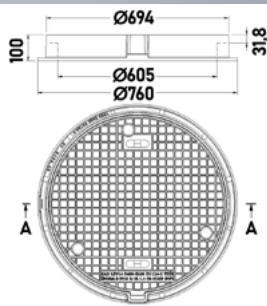
KQ66EL05C - NÉGYSZÖGLETES AKNAFEDLAP, E600, 600 x 600



Cikkszám	Terhelési osztály	Szerkezeti magasság (mm)	Súly (kg)	Csomagolási egység (db/raklap)
3--AF--KQ66EL05C-LG	E600	100	104	10

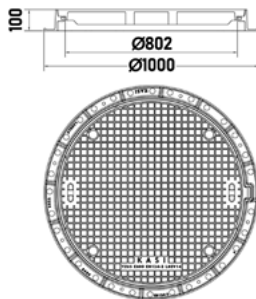
VÍZZÁRÓ AKNAFEDLAPOK

KELV14C4 - VÍZZÁRÓ KEREK ÖNTVÉNY AKNAFEDLAP, E600



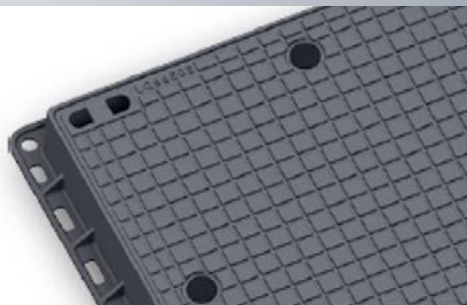
Cikkszám	Terhelési osztály	Szerkezeti magasság (mm)	Súly (kg)	Csomagolási egység (db/raklap)
3--AF--KELV14C4-LG	E600	100	84	8

K8ELV14C4 - VÍZZÁRÓ KEREK ÖNTVÉNY AKNAFEDLAP, E600, DN 800



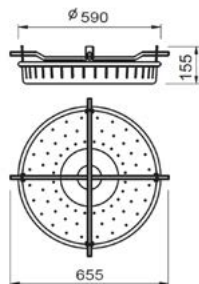
Cikkszám	Terhelési osztály	Szerkezeti magasság (mm)	Súly (kg)	Csomagolási egység (db/raklap)
3--AF--K8ELV14C4-LG	E600	100	135	8

KQ66ELV05C4 - VÍZZÁRÓ NÉGYSZÖGLETES AKNAFEDLAP, E600, 600 x 600



Cikkszám	Terhelési osztály	Szerkezeti magasság (mm)	Súly (kg)	Csomagolási egység (db/raklap)
3--AF--KQ66ELV05C4-LG	E600	100	102	10

SZENNYFOGÓ TÁLCA - NEHÉZ KIVITEL, ULT



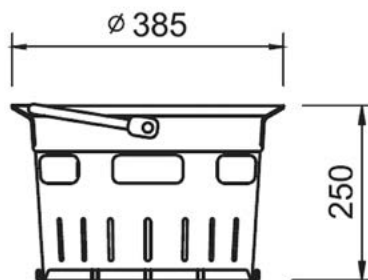
Cikkszám	Szerkezeti magasság (mm)	Súly (kg)	Csomagolási egység (db/raklap)
3--SZT-ULT	155	7,2	36

SZENNYFOGÓ TÁLCA - NEHÉZ KIVITEL, MAGASÍTOTT FÜLLEL, ULG



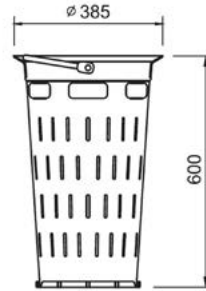
Cikkszám	Tartófül hossza (mm)
3--SZT-ULG	200

ALACSONY SZENNYFOGÓ KOSÁR - 50X50 cm VÍZNYELŐRÁCSHOZ, B1



Cikkszám	Szerkezeti magasság (mm)	Súly (kg)	Csomagolási egység (db/raklap)
3--SZK-B1	250	2,5	60

MAGAS SZENNYFOGÓ KOSÁR - 50X50 cm VÍZNYELŐRÁCSHOZ, A4

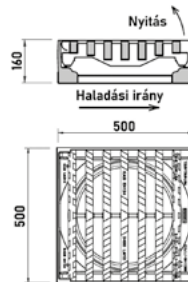
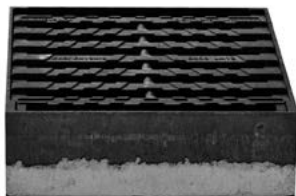


Cikkszám	Szerkezeti magasság (mm)	Súly (kg)	Csomagolási egység (db/raklap)
3--SZK-A4	600	4	36



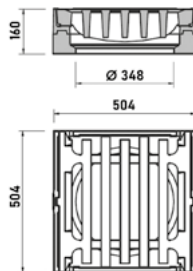
VÍZNYELŐRÁCSOK

KM12PC - CSUKLÓPÁNTOS VÍZNYELŐRÁCS, D400



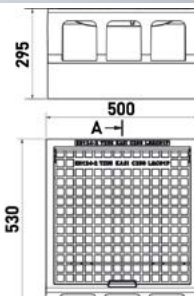
Cikkszám	Terhelési osztály	Szerkezeti magasság (mm)	Rácsköz (mm)	Vízbeömlési keresztmetszet (cm ²)	Súly (kg)	Csomagolási egység (db/raklap)
3--VNY-KM12PC-GGG	D400	160	35	1300	68	16

KM01C - SÚLYZÁRÁSÚ VÍZNYELŐRÁCS, D400



Cikkszám	Terhelési osztály	Szerkezeti magasság (mm)	Rácsköz (mm)	Vízbeömlési keresztmetszet (cm ²)	Súly (kg)	Csomagolási egység (db/raklap)
3--VNY-KM01C-LG	D400	160	36	910	105	12

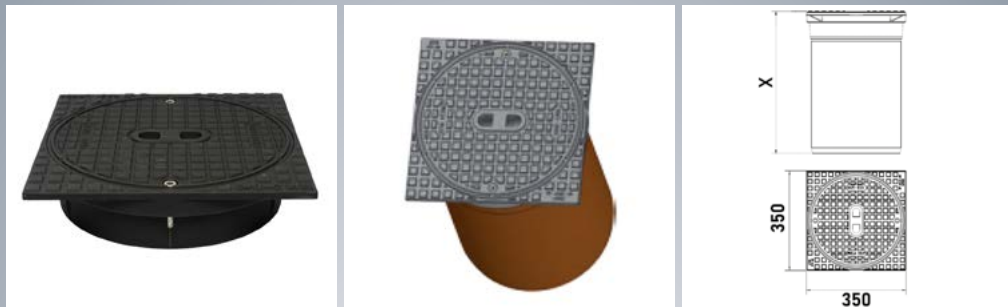
KMC01P - OLDALBEÖMLŐS VÍZNYELŐRÁCS, C250



Cikkszám	Terhelési osztály	Szerkezeti magasság (mm)	Súly (kg)	Csomagolási egység (db/raklap)
3--VNY-KMC01P	C250	295	90	12

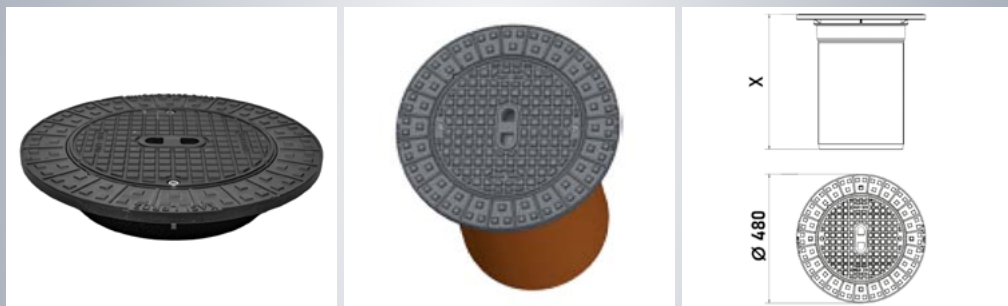
TISZTÍTÓNYÍLÁS-FEDELEK

KPB1 - SZÖGLETES TISZTÍTÓNYÍLÁS-FEDÉL, d=315 MŰANYAG CSÖRE, B125



Cikkszám	Terhelési osztály	Szerkezeti magasság (mm) (műanyag csúcsok nélkül)	Súly (kg)	Csomagolási egység (db/raklap)
3--TF--KPB1-B125	B125	90	13,3	60

KPD1 - KERESZTES TISZTÍTÓNYÍLÁS-FEDÉL, d=315 MŰANYAG CSÖRE, D400



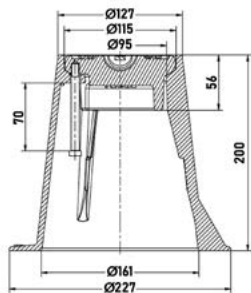
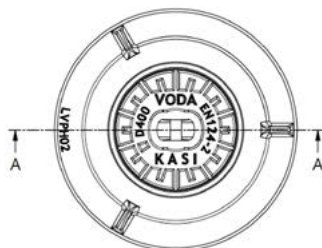
Cikkszám	Terhelési osztály	Szerkezeti magasság (mm) (műanyag csúcsok nélkül)	Súly (kg)	Csomagolási egység (db/raklap)
3--TF--KPD1-D400	D400	90	20,1	60

KPB8BCZ - KERESZTES TISZTÍTÓNYÍLÁS-FEDÉL, d=315 MŰANYAG CSÖRE, B125



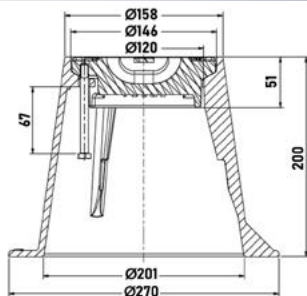
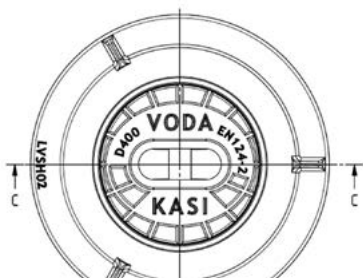
Cikkszám	Terhelési osztály	Szerkezeti magasság (mm)	Súly (kg)	Csomagolási egység (db/raklap)
3--TF--KPB8CZ-B125	B125	80	16,1	60

KVPH1VKA - FIX CSAPSZEKRÉNY HÁZI BEKÖTÉSHEZ, D400



Cikkszám	Terhelési osztály	Beépítési magasság (mm)	Súly (kg)
3--CS-KVPH1	D400	200	8

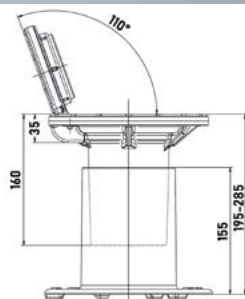
KVSH1VKA - FIX CSAPSZEKRÉNY TOLÓZÁRHOZ, D400



Cikkszám	Terhelési osztály	Beépítési magasság (mm)	Súly (kg)
3--CS-KVSH1	D400	200	11

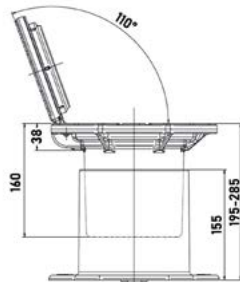
CSAPSZEKRÉNYEK

KVP01 - ÖNSZINTEZŐ CSAPSZEKRÉNY HÁZI BEKÖTÉSHEZ, D400



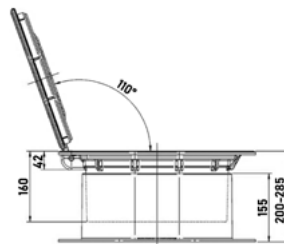
Cikkszám	Terhelési osztály	Beépítési magasság (mm)	Súly (kg)	Csomagolási egység (db/raklap)
3--CS-KVP01	D400	195-285	7,9	96

KVS02 - ÖNSZINTEZŐ CSAPSZEKRÉNY TOLÓZÁRHOZ, D400



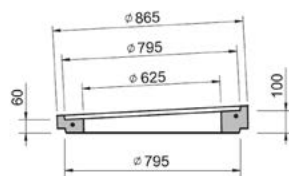
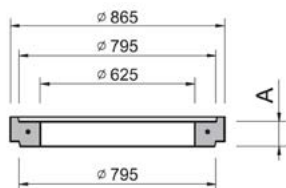
Cikkszám	Terhelési osztály	Beépítési magasság (mm)	Súly (kg)	Csomagolási egység (db/raklap)
3--CS-KVS02-P	D400	195-285	11,5	80

KVH01 - ÖNSZINTEZŐ CSAPSZEKRÉNY TŰZCSAPHOZ, D400



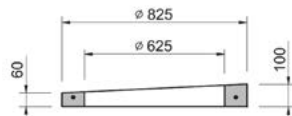
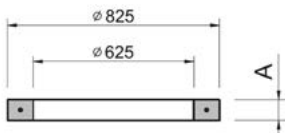
Cikkszám	Terhelési osztály	Beépítési magasság (mm)	Súly (kg)	Csomagolási egység (db/raklap)
3--CS-KVH01	D400	200-285	24	30

BETON SZINTEZŐGYŰRŰ - PEREMES



Cikkszám	Szerkezeti magasság (mm)	Súly (kg)	Csomagolási egység (db/köteg)
3--BGY-040-P	40	27,5	17
3--BGY-060-P	60	40,0	18
3--BGY-080-P	80	53,0	14
3--BGY-100-P	100	68,0	11
3--BGY-120-P	120	81,0	9
3--BGYF-60100-P	60/100	53,0	10

BETON SZINTEZŐGYŰRŰ



Cikkszám	Szerkezeti magasság (mm)	Súly (kg)	Csomagolási egység (db/köteg)
3--BGY-040	40	23	17
3--BGY-060	60	33	18
3--BGY-080	80	44	14
3--BGY-100	100	55	11
3--BGY-120	120	66	9
3--BGYF-60100	60/100	44	10

ITALIFTERS

MÁGNESES FEDLAPEMELŐK



Interex-WAGA

ITALIFTERS

Fedlapemelő szerszámok



Aknafedlapok kiemelése biztonságosan, az ergonomiai szempontok szem előtt tartásával. Az **Italifters** szerszámok használatával megelőzhetők a nehéz tárgyak emeléséből adódó munkahelyi sérülések!

Termékjellemzők:

- Nagy emelőképességű neodímium állandómágnes, akár 500 kg kiemelésére is alkalmas
- Nem mágneses tulajdonságú fedlapok kiemelése mechanikus kampókészlettel
- Emelőerő kiváltása saját testsúllyal
- Kényelmetlen testhelyzet helyett kényelmes testtartásban, könnyen végezhető munka

APS90 EMELŐKOCSI

PM500 ÁLLANDÓMÁGNES



LB4 KAMPÓS FEDLAPEMELŐ



M2120 CSÚSZSŐLYÓS VÉSŐ



XT1 MÁGNESES FEDLAPEMELŐ



CL10 MÁGNESES FEDLAPEMELŐ



PM500 ÁLLANDÓMÁGNES



APS90 EMELŐKOCSI



BT95 EMELŐRÚD ÉS 5 DB-OS KAMPÓS KÉSZLET

SZOLGÁLTATÁSAINK

Partnereink minél szélesebb körű kiszolgálása érdekében a következő szolgáltatásokkal állunk rendelkezésre. Alkalmazástechnikai támogatáshoz kérjen árajánlatot!



NYOMÁS ALATTI MEGFÚRÁS - AC, ACÉL, ÖV, PE, PVC CSÖVEKEN

- legfeljebb DN 150 névleges átmérőjű leágazások készíthetők
- nem kell a csövet elvágni
- nincs kiszakasztás
- nincs leürítés, fertőtlenítés
- víztakarékos, „fogyasztóbarát” megoldás



PE ELEKTROFÚZIÓS HEGESZTÉS

Akár nagy átmérőjű PE csövek elektrofúziós hegesztése is!



AKNAFEDLAP BEÉPÍTÉSI TANÁCSADÁS

Az általunk forgalmazott fedlapok szakszerű beépítéséhez alkalmazástechnikai támogatás biztosítása



TŰZCSAP VÍZHŐZAMMÉRÉS

Szakképzett kollégáink speciális mérőberendezés segítségével mérik és igazolják az adott tűzcsapon az oltóvíz mennyiségét, amelyről jegyzőkönyvet állítanak ki.

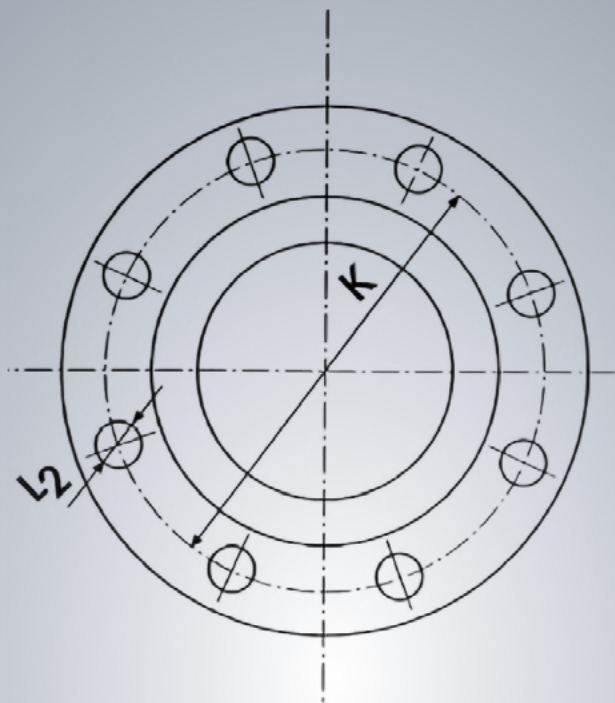


MULTI/JOINT® SZERELÉS

Örömmel segítünk a MULTI/JOINT® kötőidomok szakszerű beépítésének elsajátításában.

TERVEZÉSI SEGÉDLET

KARIMA MÉRETTÁBLÁZAT



DN	PN10			
	Lyukkörátmérő K (mm)	Furatok száma (db)	L2 (mm)	Csavar mérete
50	125	4	19	M16
65	145	4	19	M16
80	160	8	19	M16
100	180	8	19	M16
125	210	8	19	M16
150	240	8	23	M20
200	295	8	23	M20
250	350	12	23	M20
300	400	12	23	M20
350	460	16	23	M20
400	515	16	28	M24
450	565	20	28	M24
500	620	20	28	M24
600	725	20	31	M27

DN	PN16			
	Lyukkörátmérő K (mm)	Furatok száma (db)	L2 (mm)	Csavar mérete
50	125	4	19	M16
65	145	4	19	M16
80	160	8	19	M16
100	180	8	19	M16
125	210	8	19	M16
150	240	8	23	M20
200	295	12	23	M20
250	355	12	28	M24
300	410	12	28	M24
350	470	16	28	M24
400	525	16	31	M27
450	585	20	31	M27
500	650	20	34	M30
600	770	20	37	M33

CSŐMÉRETTÁBLÁZAT

Névleges átmérő DN (metrikus)	CSÖVEK KÜLSŐ ÁTMÉRŐJE								
	Névleges átmérő (inch)	MULTI- JOINT® átfogás (mm)	Acél	PVC/PE	Gömbgrafitos öntöttvas	Azbesztcement AC cl. 10 esztergált csőveg	Azbesztcement AC cl. 10	Azbesztcement AC cl. 12 esztergált csőveg	Azbesztcement AC cl. 12
15	1/2"	-	21,3	20	-	-	-	-	-
20	3/4"	-	26,9	25	-	-	-	-	-
25	1"	-	33,7	32	-	-	-	-	-
32	1.1/4"	-	42,4	40	-	-	-	-	-
40	1.1/2"	-	48,3	50	-	-	-	-	-
50	2"	46-71	60,3/66	63	66	68	-	-	-
65	2.1/2"	63-90	76,1	75	82	-	72	74	78
80	3"	84-105	88,9	90	98	98	102	-	-
100	4"	104-132	108	110/125	118	120	124	104/124	108/128
125	5"	132-155	133	140	144	145	149	149	153
150	6"	154-192	159	160/180	170	176	180	180	184
200	8"	192-232	211/216	225	222	-	-	-	-
225	9"	230-268	241	250	248	232	236	238	242
250	10"	267-310	267	280	274	284	288	292	296
300	12"	315-356	316/318	315/355	326	340	346	350	356
350	14"	352-393	368	355	378	-	-	-	356
400	16"	392-433	419	400	429	-	402	410	416
425	17"	432-464	-	450	-	452	460	-	-
450	18"	450-482	464/470	450	480	452	460	468	476
475	19"	481-513	-	500	-	510	-	-	-
500	20"	500-532	514/521	500	532	510	518	522	530
550	22"	548-580	559	560	558	568	576	580	-
600	24"	605-637	622	630	635	-	-	-	-
625	25"	630-662	-	630	635	-	-	651	-
675	27"	665-697	-	-	-	-	-	-	-
700	28"	709-741	-	710	738	-	-	-	-
800	32"	799-831	-	800	-	-	-	-	-
825	33"	837-869	-	-	842	-	-	868	-

Figyelem! A fenti táblázat csupán tájékoztató jellegű, a benne foglaltak nem képezhetik reklamáció alapját. A tényleges csőátmérők ettől eltérhetnek, különösen azbesztcement esetén. Megrendelés előtt ajánlatos ellenőrizni a csövek külső átmérőjét.

30 ÉVE

EGYÜTT VELETEK



8000 Székesfehérvár,
Sárkeresztúri út 14/b.



+36 22 503-426
+36 22 503-427



info@interex-waga.hu
hirlevel@interex-waga.hu